



Kochfeld/Dunsthaube
4-Zonen 88 cm
Schwarz

EAN 5414425133949



Küchenentlüftung

Abmessungen Haube (mm)

Abmessungen (BxTxH) (mm) 818 x 165 x 760-840

Energie Label

Energie-Effizienzklasse (EEIDunsthaube)	B
Jährlicher Energieverbrauch (kWh/j) (AEDunsthaube)	50,5
Lüfter-Effizienzklasse (FDEDunsthaube)	B
Beleuchtungs-Effizienzklasse (LEDunsthaube)	-
Fettfilter-Effizienzklasse (GFEDunsthaube)	C

Allgemeine Eigenschaften

Motor integriert	•
Mit integrierter Schalldämmung	•
Anzahl Metallfettfilter	2
Umluft - (Voreinstellung) /Abluft	• / •
Abluftstutzen (mm)	89 x 222
Position Abluftstutzen	Zentral unten / vorne / hinten

Funktionen

Vorgewählte-Extraktionsfunktion	•
Manuelle Extraktionsfunktion	•
Schaltung	touch control
Sperrfunktion	•
Geschwindigkeitsstufen	5+ 3 intensiv
Nachlaufzeit zuschaltbar (Minuten)	10-30 (Voreinstellung)
Fettfiltersättigungsanzeige	•
Umluftfiltersättigungsanzeige	•
Abnehmbarer Glasturm	•
Kochfeldabsaugung, Elektrisch höhenverstellbar (cm)	10, 20, 30 + frei einstellbar
Auffangbehälter	2 auf, 2 unter

Leistung und Geräusch

Motorleistung Abluft (m ³ /u) (EN 61591):	
- Minimum	193
- Maximum	691
- Im Bestpunkt	346
Druck (Pa):	
- Maximum	437
- Im Bestpunkt	325
Schalldruckpegel / Schalleistungspegell Abluft (dB(A) re 1 pW)/ (dB(A) re 20µPa)(EN 60704-2-13):	
- Minimum	27/37
- Maximaler Dauerbetrieb	46/57
- Maximale Intensivstellung	56/65
Schalldruckpegel / Schalleistungspegell Umluft (dB(A) re 1 pW)/ (dB(A) re 20µPa)(EN 60704-2-13):	
- Minimum	30/45
- Maximaler Dauerbetrieb	47/59
- Maximale Intensivstellung	57/69

Kochfelder

Allgemeine Eigenschaften

Schwarzes, opakes Glas	•
Gerundete Kante	•
Auflage oder flächenbündiger Einbau	• / •

Abmessungen Ausschnittmaße (mm)

Größe (BxTxH) (mm)	880 x 520 x 57
Ausschnitt Auflage oder flächenbündigen Einbau (BxT) (mm)	860 x 500
Abmessungen Einbaurand bei flächenbündigen Einbau (BxTxH) (mm)	884 x 524 x 6

Kochzonen

Anzahl achteckige Großflächeninduktoren (Induktion 220x180mm)	4
Leistung Zonen (min. - max. / super power) (W)	111 - 2100/3700

Funktionen

Schaltung	Slider bedienung mit weißen LED's
Geschwindigkeitsstufen	9 + Power + Super Power
Timer für jede Zone	•
Unabhängiger Zeitmesser	•
Stop&Go	•
Warmhaltefunktion	• (42, 70 und 94 °C)
Brückenfunktion	• (2x)
Restwärmeanzeige	•
Ankochautomatik	•
Sperrfunktion als Kindersicherung	•
Topferkennung	•
Grill Funktion	•

Technische Daten

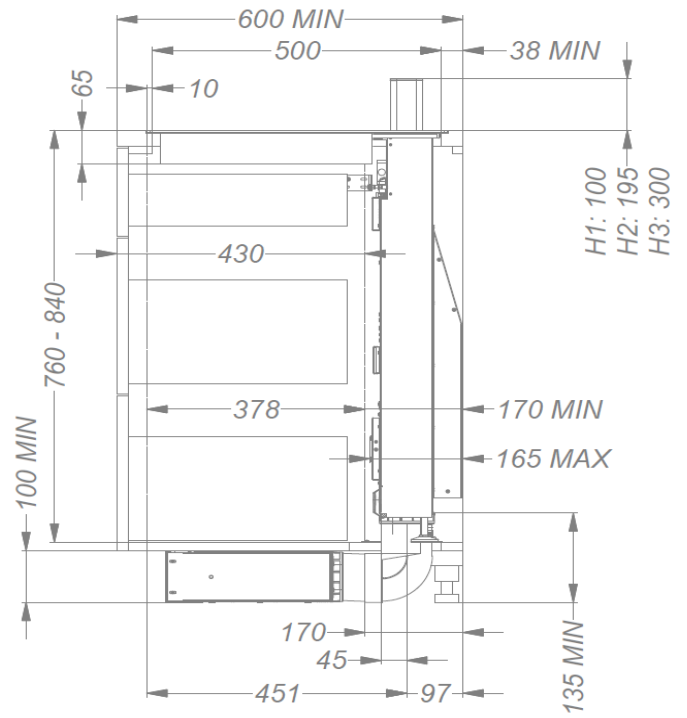
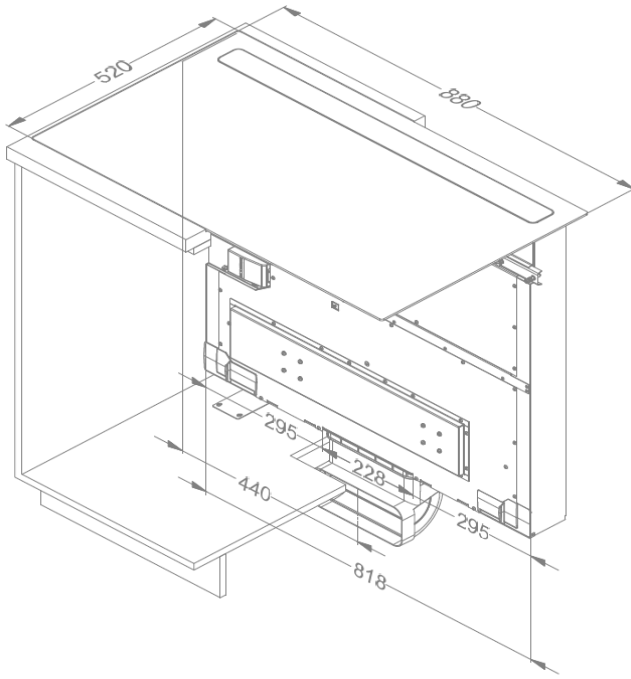
Max. Leistung	7.680 W
Anschlusswerte	230 V / 400 V + N
Leistungsaufnahme im Bereitschaftszustand (Ps in W)	<0,5 W
Gewicht (kg)	50,1

Accessoires

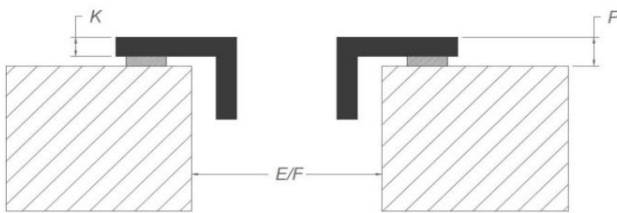
Accessoires

Fettfilter	
- Fettfilter links	1821020
- Fettfilter rechts	1821134
Umluftbox mit Monoblockfilter	
- Umluftbox mit Monoblockfilter H 98 Weiß (98x818x290mm)	7921400
- Umluftbox mit Monoblockfilter H 98 Schwarz (98x818x290mm)	7922400
- Umluftbox mit Monoblockfilter H 98 Edelstahloptik (98x818x290mm)	7923400

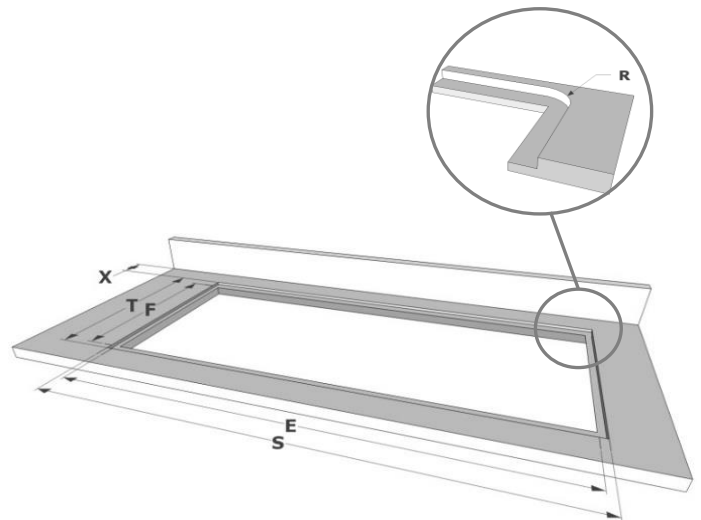
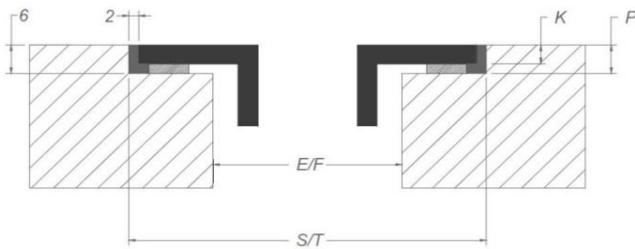
Abmessungen



Auflage

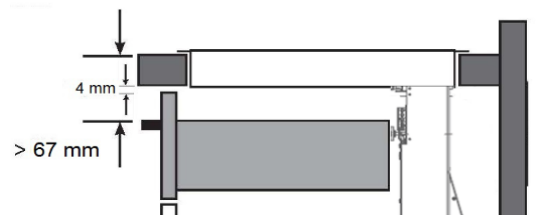


Flächenbündig



Abmessungen

	mm							
	E	F	K	P	R	S	T	X
Auflage	860	500	4	6				38 min
Flächenbündig	860	500	4	6	8	884	524	38 min



Abmessungen

