

**Schrankhaube
Fusion Pro 90 cm
Anthrazit**

EAN 5414425203550



Energie-Label

▪ Energieeffizienzklasse (EEIDunsthaube)	A
▪ Jährlicher Energieverbrauch (kWh/Jahr) (AECDunsthaube)	39,3
▪ Lüfter-Effizienzklasse (FDEDunsthaube)	A
▪ Beleuchtung-Effizienzklasse (LEDunsthaube)	A
▪ Fettfilter-Effizienzklasse (GFEDunsthaube)	C

Funktionen & Eigenschaften

▪ Bedienung	Touch sensorbedienung
▪ Geschwindigkeitsstufen	3 + power
▪ Powerstufe mit automatischer Zurückschaltung (Minuten)	6
▪ Motor	Integriert
▪ Integrierte Schalldämmung	Integriert
▪ Umluft	Optional
▪ InTouch Funktion	Standard
▪ Auto stop	▪
▪ Nachlaufzeit (Minuten)	10
▪ Anzahl Metallfettfilter	3
▪ Metallfettfilter	8740050

Abmessungen

▪ Gerätemaße (BxTxH)	900 x 310 x 340
▪ Ausschnitt (BxT) (mm)	x
▪ Minimale Abmessung Schrank (BxTxH) (mm)	900 x 310 x 340
▪ Advised mounting height induction hobs (Hmin-Hmax) (mm)	500 - 750
▪ Montagehöhe zwischen Arbeitsplatte und Unterseite Dunsthaube mit Gaskochfeld (Hmin-Hmax) (mm)	650 - 750
▪ Montagehöhe zwischen Arbeitsplatte und Unterseite Dunsthaube mit elektrischem oder keramischem Kochfeld (Hmin-Hmax) (mm)	500 - 750
▪ Durchmesser Abluftstutzen (mm)	150
▪ Position Abluftstutzen	Oben

Beleuchtung

▪ Funktionsbeleuchtung	Led strip
▪ Dimmbare Beleuchtung	▪
▪ Gesamtverbrauch funktionale Beleuchtung (W)	18
▪ Temperatur funktionale Beleuchtung	3000

Leistung & Geräusch

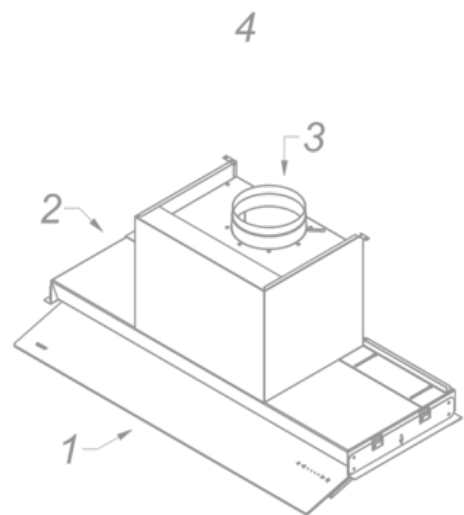
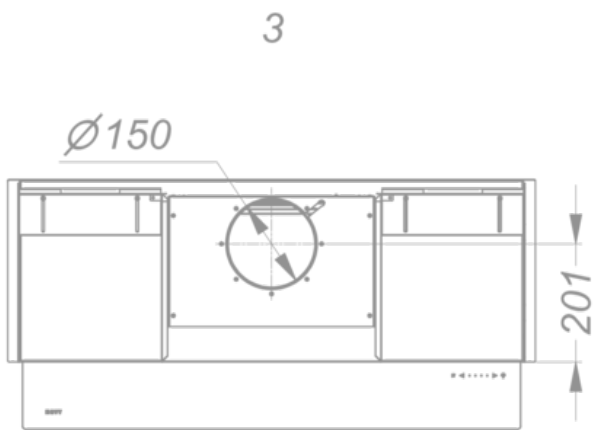
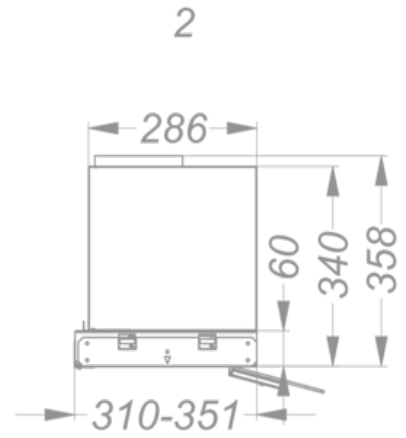
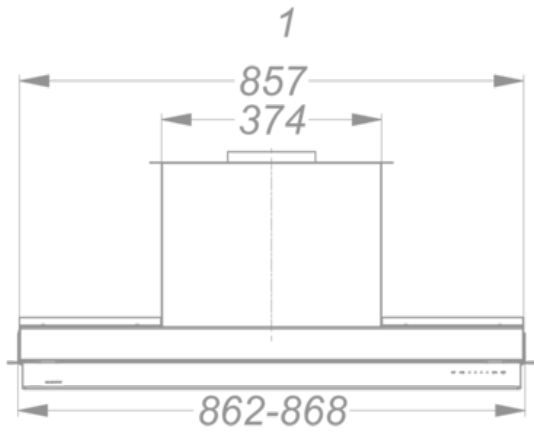
▪ Motorleistung freiblasend (m³/h)	815
▪ Motorleistung Abluft Stufe 1 (m³/h) / max. Druck Abluft Stufe 1 (Pa)	391 / 178
▪ Motorleistung Abluft Stufe 2 (m³/h) / max. Druck Abluft Stufe 2 (Pa)	535 / 356
▪ Motorleistung Abluft Stufe 3 (m³/h) / max. Druck Abluft Stufe 3 (Pa)	606 / 383

Leistung & Geräusch

▪ Motorleistung Abluft max. Powerstufe (m ³ /h) (Qboost) / max. Druck Abluft max. Powerstufe (Pa)	674 / 383
▪ Schalldruckpegel Abluft Stufe 1 (dB(A)) / Schalleistungspegel Abluft Stufe 1 (dB(A))	36 / 48
▪ Schalldruckpegel Abluft Stufe 2 (dB(A)) / Schalleistungspegel Abluft Stufe 2 (dB(A))	44 / 56
▪ Schalldruckpegel Abluft Stufe 3 (dB(A)) / Schalleistungspegel Abluft Stufe 3 (dB(A))	47 / 59
▪ Schalldruckpegel Abluft max. Powerstufe (dB(A)) / Schalleistungspegel Abluft max. Powerstufe (dB(A)) (LWAboost)	50 / 62

Technische Eigenschaften

▪ Maximale Leistung (W)	124
▪ Voltage cooker hood (V)	220-230
▪ Frequenz (Hz)	50
▪ Kabellänge (m)	1,1
▪ Power consumption in stand-by-mode (Ps) (W)	0,25
▪ Gewicht (kg)	14



Installationszubehör

Rückwand & Schachtverlängerung

▪ 88408160

Schachtverlängerung

Additional accessories

▪ 840029

Fernbedienung

Umluft Zubehör

Umluft kit

8740400

Umluftset mit Monoblock Fusion Pro / Advanced

