

Lüfterbaustein
Essence 60 cm
Edelstahl



EAN 5414425008285

Energie-Label

▪ Energieeffizienzklasse (EEIDunsthaube)	C
▪ Jährlicher Energieverbrauch (kWh/Jahr) (AECDunsthaube)	85,3
▪ Lüfter-Effizienzklasse (FDEDunsthaube)	C
▪ Beleuchtung-Effizienzklasse (LEDunsthaube)	D
▪ Fettfilter-Effizienzklasse (GFEDunsthaube)	B

Funktionen & Eigenschaften

▪ Bedienung	Taster
▪ Geschwindigkeitsstufen	4
▪ Motor	Integriert
▪ Integrierte Schalldämmung	Ohne
▪ Umluft	Optional
▪ Auto stop	-
▪ Anzahl Metallfettfilter	1
▪ Metallfettfilter	828020
▪ Fettfiltersättigungsanzeige	▪
▪ Umluftfiltersättigungsanzeige	▪

Abmessungen

▪ Gerätemaße (BxTxH)	546 x 296 x 279
▪ Breite Einbaurand (mm)	12
▪ Ausschnitt (BxT) (mm)	525 x 275
▪ Minimale Abmessung Schrank (BxTxH) (mm)	x 600 x
▪ Advised mounting height induction hobs (Hmin-Hmax) (mm)	650 - 750
▪ Advised mounting height gas hobs (Hmin-Hmax) (mm)	650 - 750
▪ Montagehöhe zwischen Arbeitsplatte und Unterseite Dunsthaube mit elektrischem oder keramischem Kochfeld (Hmin-Hmax) (mm)	600 - 750
▪ Durchmesser Abluftstutzen (mm)	150
▪ Position Abluftstutzen	Oben

Beleuchtung

▪ Funktionsbeleuchtung	Halogen
▪ Dimmbare Beleuchtung	-
▪ Soft-ON/OFF	-
▪ Gesamtverbrauch funktionale Beleuchtung (W)	40

Leistung & Geräusch

▪ Motorleistung Stufe 1 (m ³ /h) / max. Druck Stufe 1 (Pa)	200 / 243
▪ Motorleistung Stufe 2 (m ³ /h) / max. Druck Stufe 2 (Pa)	296 / 365
▪ Motorleistung Stufe 3 (m ³ /h) / max. Druck Stufe 3 (Pa)	398 / 422
▪ Motorleistung Stufe 4 (m ³ /h) / Max Pressure Speed 4 (Pa)	521 / 481
▪ Schalldruckpegel Stufe 1 (dB(A)) / Schalleistungspegel Stufe 1 (dB(A))	26 / 37

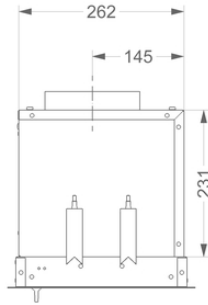
Leistung & Geräusch

▪ Schalldruckpegel Stufe 2 (dB(A)) / Schalleistungspegel Stufe 2 (dB(A))	33 / 44
▪ Schalldruckpegel Stufe 3 (dB(A)) / Schalleistungspegel Stufe 3 (dB(A))	42 / 53
▪ Schalldruckpegel Stufe 4 (dB(A)) / Schalleistungspegel Stufe 4 (dB(A))	47 / 58

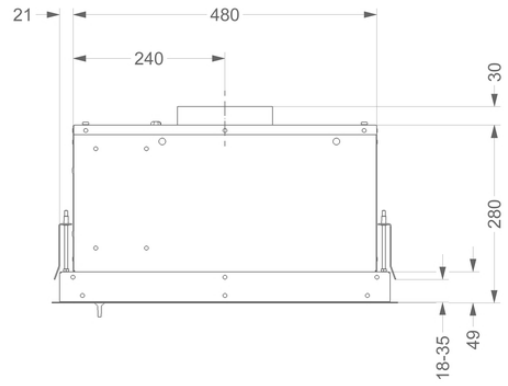
Technische Eigenschaften

▪ Anschlusswert (W)	194
▪ Spannung (V)	220-230
▪ Frequenz (Hz)	50
▪ Kabellänge (m)	1
▪ Power consumption in stand-by-mode (Ps) (W)	0,33
▪ Gewicht (kg)	8,5

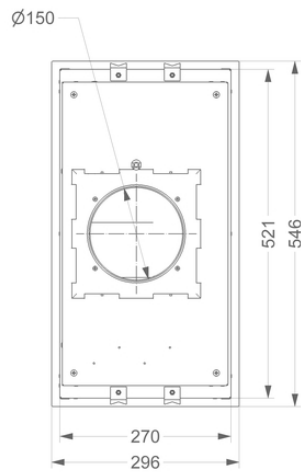
1



2



3



4

