

Wandhaube
Vision 90 cm
Weiß

EAN 5414425103911



Energie-Label

▪ Energieeffizienzklasse (EEIDunsthaube)	A+
▪ Jährlicher Energieverbrauch (kWh/Jahr) (AECDunsthaube)	45,5
▪ Lüfter-Effizienzklasse (FDEDunsthaube)	A
▪ Beleuchtung-Effizienzklasse (LEDunsthaube)	A
▪ Fettfilter-Effizienzklasse (GFEDunsthaube)	C

Funktionen & Eigenschaften

▪ Bedienung	Touch sensorbedienung
▪ Geschwindigkeitsstufen	3 + power
▪ Powerstufe mit automatischer Zurückschaltung (Minuten)	6
▪ Motor	Integriert
▪ Integrierte Schalldämmung	Integriert
▪ InTouch Funktion	Optional
▪ Auto stop	▪
▪ Nachlaufzeit (Minuten)	10
▪ Anzahl Metallfettfilter	2
▪ Metallfettfilter	7830020
▪ Fettfiltersättigungsanzeige	▪
▪ Umluftfiltersättigungsanzeige	-

Abmessungen

▪ Produktabmessungen Abluft (BxTxHmin-Hmax) (mm)	898 x 426 x 830 - 1100
▪ Produktabmessungen Umluft (BxTxHmin-Hmax) (mm)	898 x 426 x -
▪ max Höhe mit Schachtverlängerung Abluft (mm)	1390
▪ Advised mounting height induction hobs (Hmin-Hmax) (mm)	500 - 750
▪ Advised mounting height gas hobs (Hmin-Hmax) (mm)	650 - 750
▪ Montagehöhe zwischen Arbeitsplatte und Unterseite Dunsthaube mit elektrischem oder keramischem Kochfeld (Hmin-Hmax) (mm)	500 - 750
▪ Position Abluftstutzen	Oben, Hinten

Beleuchtung

▪ Funktionsbeleuchtung	Led
▪ Dimmbare Beleuchtung	-
▪ Soft-ON/OFF	-
▪ Gesamtverbrauch funktionale Beleuchtung (W)	4
▪ Temperatur funktionale Beleuchtung	2700

Leistung & Geräusch

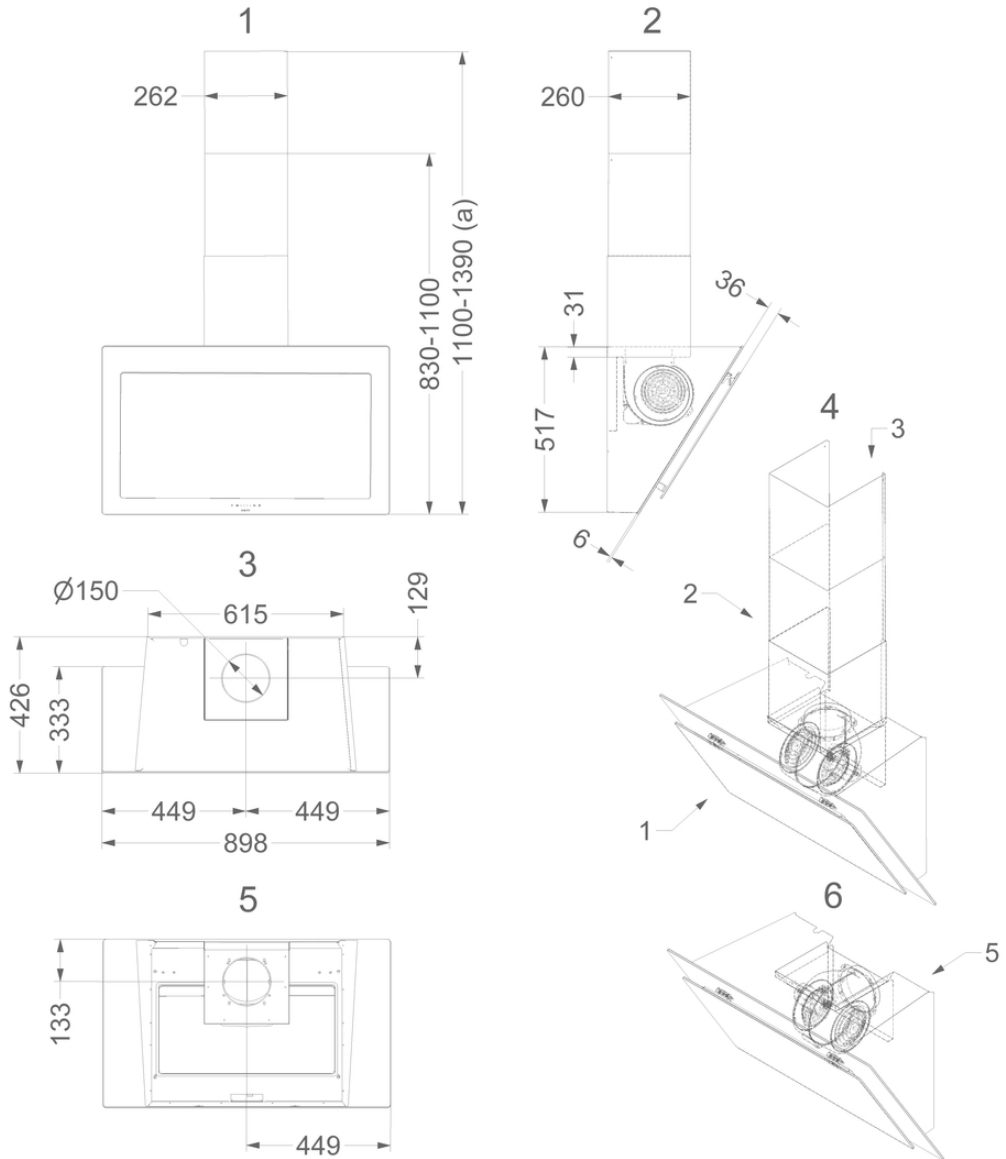
▪ Motorleistung Stufe 1 (m ³ /h) / max. Druck Stufe 1 (Pa)	244 / 329
▪ Motorleistung Stufe 2 (m ³ /h) / max. Druck Stufe 2 (Pa)	341 / 501
▪ Motorleistung Stufe 3 (m ³ /h) / max. Druck Stufe 3 (Pa)	467 / 558
▪ Motorleistung Powerstufe (m ³ /h) / max. Druck Powerstufe (Pa)	808 / 585

Leistung & Geräusch

▪ Schalldruckpegel Stufe 1 (dB(A)) / Schalleistungspegel Stufe 1 (dB(A))	25 / 35
▪ Schalldruckpegel Stufe 2 (dB(A)) / Schalleistungspegel Stufe 2 (dB(A))	32 / 42
▪ Schalldruckpegel Stufe 3 (dB(A)) / Schalleistungspegel Stufe 3 (dB(A))	41 / 51
▪ Schalldruckpegel Powerstufe (dB(A)) / Schalleistungspegel Powerstufe (dB(A))	51 / 62

Technische Eigenschaften

▪ Anschlusswert (W)	325
▪ Spannung (V)	220-230
▪ Frequenz (Hz)	50
▪ Kabellänge (m)	1,3
▪ Power consumption in stand-by-mode (Ps) (W)	0.29
▪ Gewicht (kg)	32,5



Installationszubehör

Rückwand & Schachtverlängerung

▪ 7830100

Schachtverlängerung

Umluft Zubehör

**Kit zum Anschluss
für eine elektrische
Klappe oder
Beleuchtung**

990021

InTouch Set inkl. Fernbedienung

