

Wandhaube
Head'line 90 cm (ohne Motor)
Edelstahl

EAN 5414425078059



Energie-Label

- Beleuchtung-Effizienzklasse (LEDunsthaube) C

Funktionen & Eigenschaften

- Bedienung Taster
- Geschwindigkeitsstufen 3 + power
- Powerstufe mit automatischer Zurückschaltung (Minuten) 6
- Motor Ohne
- Integrierte Schalldämmung Integriert
- InTouch Funktion Optional
- Auto stop ▪
- Nachlaufzeit (Minuten) 10
- Anzahl Metallfettfilter 2
- Metallfettfilter 7400020
- Fettfiltersättigungsanzeige ▪
- Umluftfiltersättigungsanzeige -

Abmessungen

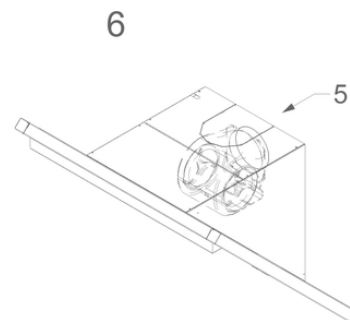
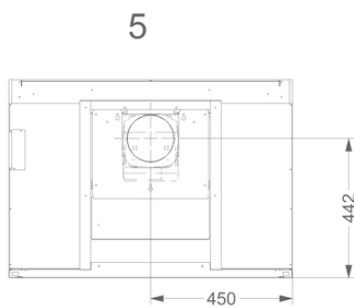
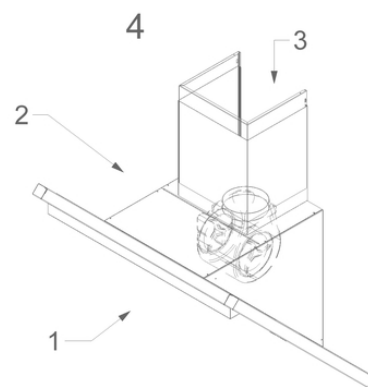
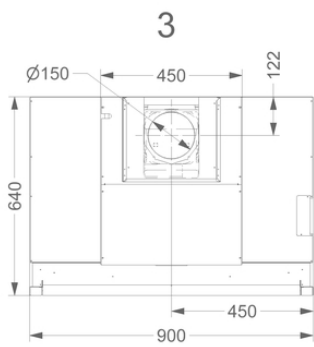
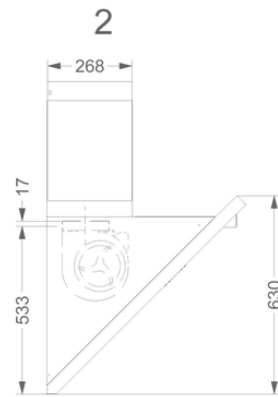
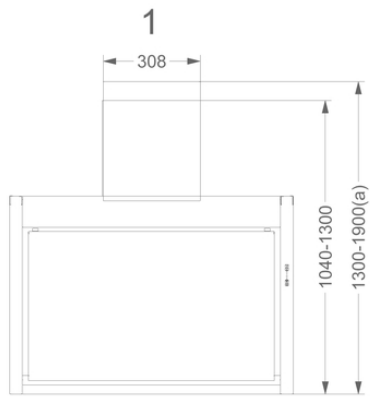
- Produktabmessungen Abluft (BxTxHmin-Hmax) (mm) 900 x 640 x 630 - 1300
- Produktabmessungen Umluft (BxTxHmin-Hmax) (mm) 900 x 640 x -
- max Höhe mit Schachtverlängerung Abluft (mm) 1900
- Advised mounting height induction hobs (Hmin-Hmax) (mm) 500 - 600
- Montagehöhe zwischen Arbeitsplatte und Unterseite Dunsthaube mit Gaskochfeld (Hmin-Hmax) (mm) 500 - 600
- Montagehöhe zwischen Arbeitsplatte und Unterseite Dunsthaube mit elektrischem oder keramischem Kochfeld (Hmin-Hmax) (mm) 500 - 600
- Durchmesser Abluftstutzen (mm) 150
- Position Abluftstutzen Oben, Hinten

Beleuchtung

- Funktionsbeleuchtung Led strip
- Dimmbare Beleuchtung -
- Soft-ON/OFF -
- Gesamtverbrauch funktionale Beleuchtung (W) 16
- Temperatur funktionale Beleuchtung 3000

Technische Eigenschaften

- Maximale Leistung (W) 20
- Voltage cooker hood (V) 220-230
- Frequenz (Hz) 50
- Kabellänge (m) 1,3
- Power consumption in stand-by-mode (Ps) (W) 0.29
- Gewicht (kg) 44,2



Installationszubehör

Motor auf Abstand

- 245999 Cubic-Würfelmotor
- 445999 Außenwandmotor
- 645999 Flachdachmotor 1.150 m³/h
- 745999 Flachdachmotor 48,8 cm hoch, 1.150 m³/h
- 655999 Flachdachmotor mit Schalldämmung 78,4 cm hoch 790 m³/h
- 755999 Flachdachmotor mit Schalldämmung 78,4 cm hoch 1.145 m³/h

Steuerkabelverlängerung

- 7000092 5m Steuerkabelverlängerung

Rückwand & Schachtverlängerung

- 150250 Rückwandpaneel 90 cm Edelstahl Höhe 50 cm
- 7410100 Schachtverlängerung

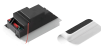
Umluft Zubehör

Kit zum Anschluss für eine elektrische Klappe oder Beleuchtung



990030

Kit zum Anschluss einer elektrischen Klappe, einem Ventil oder einer externen Beleuchtung



990021

InTouch Set inkl. Fernbedienung

