

Wandhaube
Head'line 90 cm
Edelstahl

EAN 5414425078004



Energie-Label

▪ Energieeffizienzklasse (EEIDunsthaube)	A
▪ Jährlicher Energieverbrauch (kWh/Jahr) (AECDunsthaube)	58,1
▪ Lüfter-Effizienzklasse (FDEDunsthaube)	A
▪ Beleuchtung-Effizienzklasse (LEDunsthaube)	C
▪ Fettfilter-Effizienzklasse (GFEDunsthaube)	E

Funktionen & Eigenschaften

▪ Bedienung	Taster
▪ Geschwindigkeitsstufen	3 + power
▪ Powerstufe mit automatischer Zurückschaltung (Minuten)	6
▪ Motor	Integriert
▪ Integrierte Schalldämmung	Integriert
▪ InTouch Funktion	Optional
▪ Auto stop	▪
▪ Nachlaufzeit (Minuten)	10
▪ Anzahl Metallfettfilter	2
▪ Metallfettfilter	7400020
▪ Fettfiltersättigungsanzeige	▪
▪ Umluftfiltersättigungsanzeige	-

Abmessungen

▪ Produktabmessungen Abluft (BxTxHmin-Hmax) (mm)	900 x 640 x 630 - 1300
▪ Produktabmessungen Umluft (BxTxHmin-Hmax) (mm)	900 x 640 x -
▪ max Höhe mit Schachtverlängerung Abluft (mm)	1900
▪ Advised mounting height induction hobs (Hmin-Hmax) (mm)	500 - 600
▪ Montagehöhe zwischen Arbeitsplatte und Unterseite Dunsthaube mit Gaskochfeld (Hmin-Hmax) (mm)	500 - 600
▪ Montagehöhe zwischen Arbeitsplatte und Unterseite Dunsthaube mit elektrischem oder keramischem Kochfeld (Hmin-Hmax) (mm)	500 - 600
▪ Durchmesser Abluftstutzen (mm)	150
▪ Position Abluftstutzen	Oben, Hinten

Beleuchtung

▪ Funktionsbeleuchtung	Led strip
▪ Dimmbare Beleuchtung	-
▪ Soft-ON/OFF	-
▪ Gesamtverbrauch funktionale Beleuchtung (W)	16
▪ Temperatur funktionale Beleuchtung	3000

Leistung & Geräusch

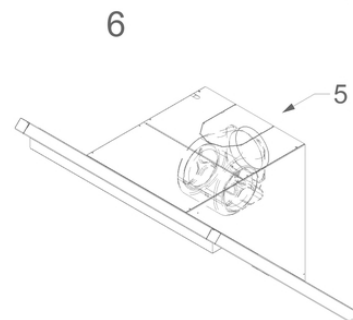
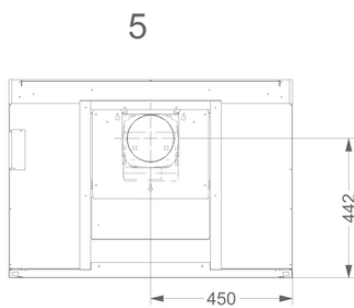
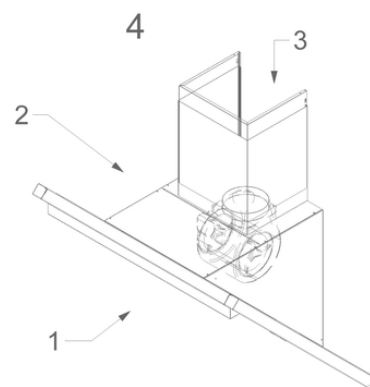
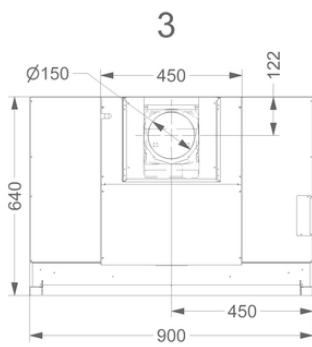
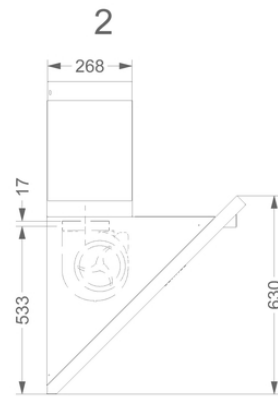
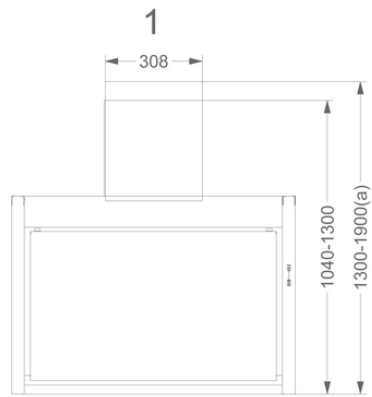
▪ Motorleistung freiblasend (m³/h)	800
▪ Motorleistung Abluft Stufe 1 (m³/h) / max. Druck Abluft Stufe 1 (Pa)	232 / 313

Leistung & Geräusch

▪ Motorleistung Abluft Stufe 2 (m ³ /h) / max. Druck Abluft Stufe 2 (Pa)	349 / 483
▪ Motorleistung Abluft Stufe 3 (m ³ /h) / max. Druck Abluft Stufe 3 (Pa)	512 / 540
▪ Motorleistung Abluft max. Powerstufe (m ³ /h) (Qboost) / max. Druck Abluft max. Powerstufe (Pa)	764 / 563
▪ Schalldruckpegel Abluft Stufe 1 (dB(A)) / Schalleistungspegel Abluft Stufe 1 (dB(A))	24 / 34
▪ Schalldruckpegel Abluft Stufe 2 (dB(A)) / Schalleistungspegel Abluft Stufe 2 (dB(A))	32 / 42
▪ Schalldruckpegel Abluft Stufe 3 (dB(A)) / Schalleistungspegel Abluft Stufe 3 (dB(A))	40 / 51
▪ Schalldruckpegel Abluft max. Powerstufe (dB(A)) / Schalleistungspegel Abluft max. Powerstufe (dB(A)) (LWAboost)	49 / 60

Technische Eigenschaften

▪ Maximale Leistung (W)	307
▪ Voltage cooker hood (V)	220-230
▪ Frequenz (Hz)	50
▪ Kabellänge (m)	1,3
▪ Power consumption in stand-by-mode (Ps) (W)	0.29
▪ Gewicht (kg)	47



Installationszubehör

Rückwand & Schachtverlängerung

- 150250
- 7410100

Rückwandpaneel 90 cm Edelstahl Höhe 50 cm
Schachtverlängerung

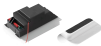
Umluft Zubehör

Kit zum Anschluss für eine elektrische Klappe oder Beleuchtung



990030

Kit zum Anschluss einer elektrischen Klappe, einem Ventil oder einer externen Beleuchtung



990021

InTouch Set inkl. Fernbedienung

