

**Inselhaube
Flat'line 90 cm
Edelstahl**



EAN 5414425076406

Energie-Label

▪ Energieeffizienzklasse (EEIDunsthaube)	A+
▪ Jährlicher Energieverbrauch (kWh/Jahr) (AECDunsthaube)	30,9
▪ Lüfter-Effizienzklasse (FDEDunsthaube)	A
▪ Beleuchtung-Effizienzklasse (LEDunsthaube)	A
▪ Fettfilter-Effizienzklasse (GFEDunsthaube)	F

Funktionen & Eigenschaften

▪ Bedienung	Taster
▪ Geschwindigkeitsstufen	3 + power
▪ Powerstufe mit automatischer Zurückschaltung (Minuten)	6
▪ Motor	Integriert
▪ Integrierte Schalldämmung	Integriert
▪ Umluft	Optional
▪ InTouch Funktion	Optional
▪ Auto stop	▪
▪ Nachlaufzeit (Minuten)	10
▪ Anzahl Metallfettfilter	1
▪ Metallfettfilter	7400020
▪ Fettfiltersättigungsanzeige	▪
▪ Umluftfiltersättigungsanzeige	▪

Abmessungen

▪ Produktabmessungen Abluft (BxTxHmin-Hmax) (mm)	900 x 600 x 563 - 730
▪ Produktabmessungen Umluft (BxTxHmin-Hmax) (mm)	900 x 600 x 679 - 860
▪ max Höhe mit Schachtverlängerung [a] Abluft (mm) (mm)	1040
▪ max Höhe mit Schachtverlängerung [b] Abluft (mm) (mm)	1350
▪ max Höhe mit Schachtverlängerung [b] Umluft (mm) (mm)	1480
▪ Advised mounting height induction hobs (Hmin-Hmax) (mm)	650 - 850
▪ Montagehöhe zwischen Arbeitsplatte und Unterseite Dunsthaube mit Gaskochfeld (Hmin-Hmax) (mm)	650 - 850
▪ Montagehöhe zwischen Arbeitsplatte und Unterseite Dunsthaube mit elektrischem oder keramischem Kochfeld (Hmin-Hmax) (mm)	600 - 850
▪ Durchmesser Abluftstutzen (mm)	150
▪ Position Abluftstutzen	Oben

Beleuchtung

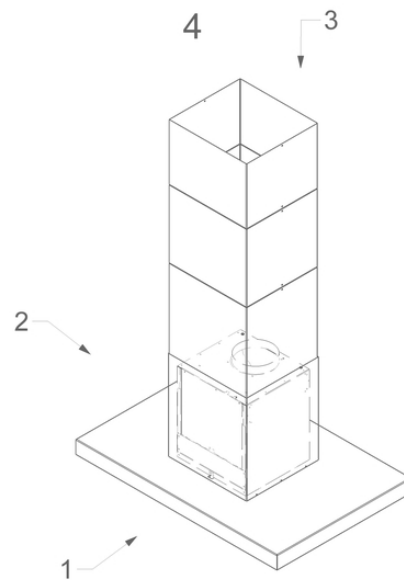
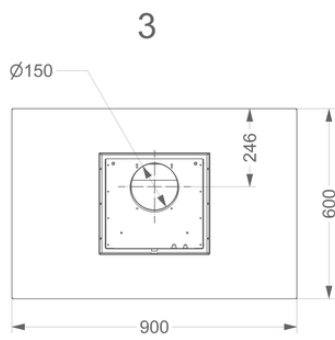
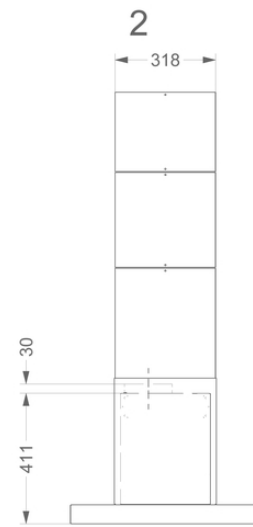
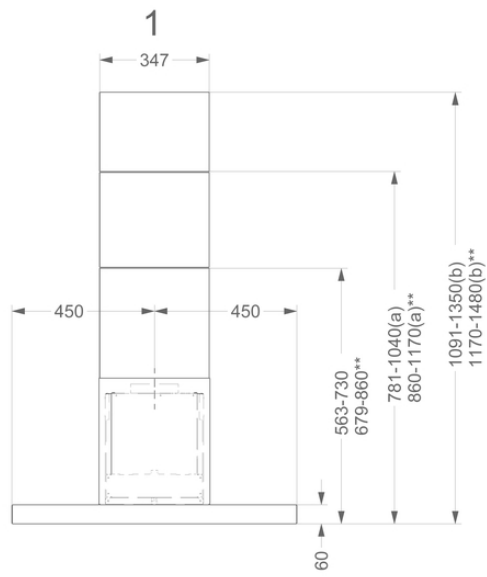
▪ Funktionsbeleuchtung	Led
▪ Dimmbare Beleuchtung	▪
▪ Soft-ON/OFF	▪
▪ Gesamtverbrauch funktionale Beleuchtung (W)	8

Leistung & Geräusch

▪ Motorleistung freiblasend (m ³ /h)	815
▪ Motorleistung Stufe 1 (m ³ /h) / max. Druck Stufe 1 (Pa)	277 / 66
▪ Motorleistung Stufe 2 (m ³ /h) / max. Druck Stufe 2 (Pa)	467 / 237
▪ Motorleistung Stufe 3 (m ³ /h) / max. Druck Stufe 3 (Pa)	620 / 382
▪ Motorleistung Powerstufe (m ³ /h) / max. Druck Powerstufe (Pa)	707 / 382
▪ Schalldruckpegel Stufe 1 (dB(A)) / Schalleistungspegel Stufe 1 (dB(A))	24 / 35
▪ Schalldruckpegel Stufe 2 (dB(A)) / Schalleistungspegel Stufe 2 (dB(A))	34 / 46
▪ Schalldruckpegel Stufe 3 (dB(A)) / Schalleistungspegel Stufe 3 (dB(A))	41 / 53
▪ Schalldruckpegel Powerstufe (dB(A)) / Schalleistungspegel Powerstufe (dB(A))	44 / 56

Technische Eigenschaften

▪ Anschlusswert (W)	118
▪ Spannung (V)	220-230
▪ Frequenz (Hz)	50
▪ Kabellänge (m)	1,3
▪ Power consumption in stand-by-mode (Ps) (W)	0.25
▪ Gewicht (kg)	38,8



Installationszubehör

Rückwand & Schachtverlängerung

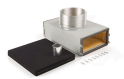
- 7640100 Schachtverlängerung Option A Edelstahl
- 7640101 Schachtverlängerung Option B Edelstahl

Additional accessories

- 840029 Fernbedienung

Umluft Zubehör

Umluft kit



7640400

Umluftset mit Monoblock Flat'line Inselhaube

Kit zum Anschluss für eine elektrische Klappe oder Beleuchtung



990030

Kit zum Anschluss einer elektrischen Klappe, einem Ventil oder einer externen Beleuchtung

