

Wandhaube
Flat'line 90 cm (ohne Motor)
Edelstahl



EAN 5414425076055

Funktionen & Eigenschaften

▪ Bedienung	Taster
▪ Geschwindigkeitsstufen	3 + power
▪ Powerstufe mit automatischer Zurückschaltung (Minuten)	6
▪ Motor	Ohne
▪ Integrierte Schalldämmung	Integriert
▪ InTouch Funktion	Optional
▪ Auto stop	▪
▪ Nachlaufzeit (Minuten)	10
▪ Anzahl Metallfettfilter	1
▪ Metallfettfilter	7400020
▪ Fettfiltersättigungsanzeige	▪
▪ Umluftfiltersättigungsanzeige	-

Abmessungen

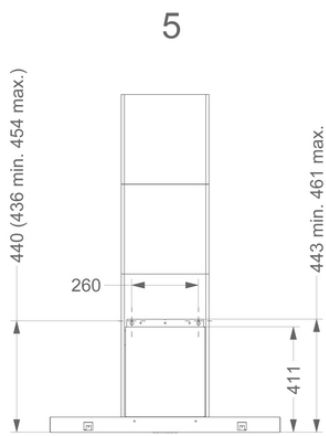
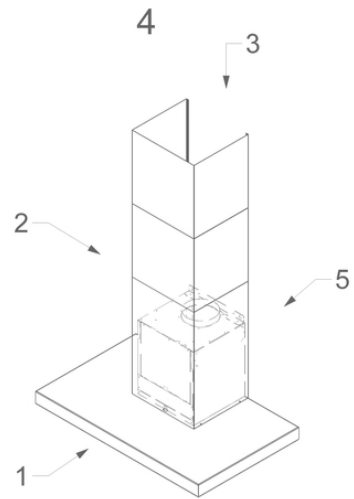
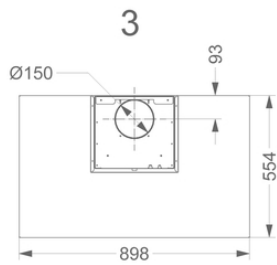
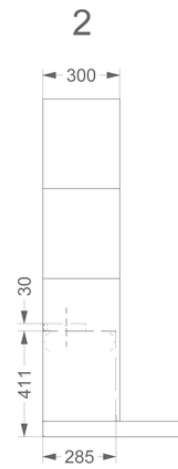
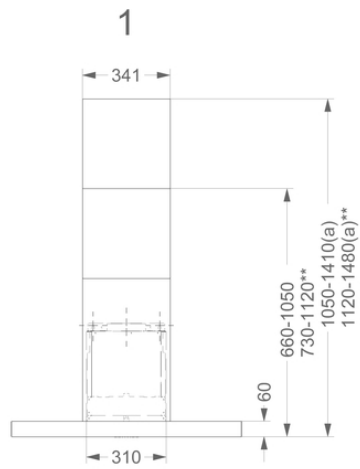
▪ Produktabmessungen Abluft (BxTxHmin-Hmax) (mm)	898 x 554 x 660 - 1050
▪ Produktabmessungen Umluft (BxTxHmin-Hmax) (mm)	898 x 554 x -
▪ max Höhe mit Schachtverlängerung Abluft (mm)	1410
▪ Advised mounting height induction hobs (Hmin-Hmax) (mm)	650 - 750
▪ Montagehöhe zwischen Arbeitsplatte und Unterseite Dunsthaube mit Gaskochfeld (Hmin-Hmax) (mm)	650 - 750
▪ Montagehöhe zwischen Arbeitsplatte und Unterseite Dunsthaube mit elektrischem oder keramischem Kochfeld (Hmin-Hmax) (mm)	600 - 750
▪ Durchmesser Abluftstutzen (mm)	150
▪ Position Abluftstutzen	Oben

Beleuchtung

▪ Funktionsbeleuchtung	Led
▪ Dimmbare Beleuchtung	▪
▪ Soft-ON/OFF	▪
▪ Gesamtverbrauch funktionale Beleuchtung (W)	12

Technische Eigenschaften

▪ Anschlusswert (W)	12
▪ Spannung (V)	220-230
▪ Frequenz (Hz)	50
▪ Kabellänge (m)	1,3
▪ Power consumption in stand-by-mode (Ps) (W)	0.25



Installationszubehör

Motor auf Abstand

- 245999 Cubic-Würfelmotor
- 445999 Außenwandmotor
- 745999 Flachdachmotor 48,8 cm hoch, 1.150 m³/h
- 755999 Flachdachmotor mit Schalldämmung 78,4 cm hoch 1.145 m³/h

Steuerkabelverlängerung

- 700092 5m Steuerkabelverlängerung

Rückwand & Schachtverlängerung

- 7600100 Schachtverlängerung 90 cm
- 150250 Rückwandpaneel 90 cm Edelstahl Höhe 50 cm
- 150275 Rückwandpaneel 90 cm Edelstahl Höhe 75 cm

Additional accessories

- 840029 Fernbedienung

Umluft Zubehör

Kit zum Anschluss für eine elektrische Klappe oder Beleuchtung



990030

Kit zum Anschluss einer elektrischen Klappe, einem Ventil oder einer externen Beleuchtung

