

Inselhaube
Zen 120 cm
Weiß

EAN 5414425075102



Funktionen & Eigenschaften

▪ Bedienung	Taster
▪ Geschwindigkeitsstufen	3 + power
▪ Powerstufe mit automatischer Zurückschaltung (Minuten)	6
▪ Motor	Integriert
▪ Integrierte Schalldämmung	Integriert
▪ Umluft	Standard, Monoblock
▪ InTouch Funktion	Standard
▪ Auto stop	▪
▪ Nachlaufzeit (Minuten)	30
▪ Anzahl Metallfettfilter	1
▪ Metallfettfilter	7400020
▪ Fettfiltersättigungsanzeige	▪
▪ Umluftfiltersättigungsanzeige	▪

Abmessungen

▪ Produktabmessungen Abluft (BxTxHmin-Hmax) (mm)	1200 x 550 x 370 - 370
▪ Produktabmessungen Umluft (BxTxHmin-Hmax) (mm)	1200 x 550 x -
▪ Advised mounting height induction hobs (Hmin-Hmax) (mm)	650 - 850
▪ Montagehöhe zwischen Arbeitsplatte und Unterseite Dunsthaube mit Gaskochfeld (Hmin-Hmax) (mm)	650 - 850
▪ Montagehöhe zwischen Arbeitsplatte und Unterseite Dunsthaube mit elektrischem oder keramischem Kochfeld (Hmin-Hmax) (mm)	600 - 850
▪ Position Abluftstutzen	Oben

Beleuchtung

▪ Funktionsbeleuchtung	Led
▪ Ambient lighting type	T5
▪ Dimmbare Beleuchtung	▪
▪ Soft-ON/OFF	▪
▪ Number of ambient lights	4
▪ Gesamtverbrauch funktionale Beleuchtung (W)	8
▪ Gesamtverbrauch Stimmungsbeleuchtung (W)	58
▪ Temperatur funktionale Beleuchtung	2700
▪ Temperatur Stimmungsbeleuchtung	Warm white

Leistung & Geräusch

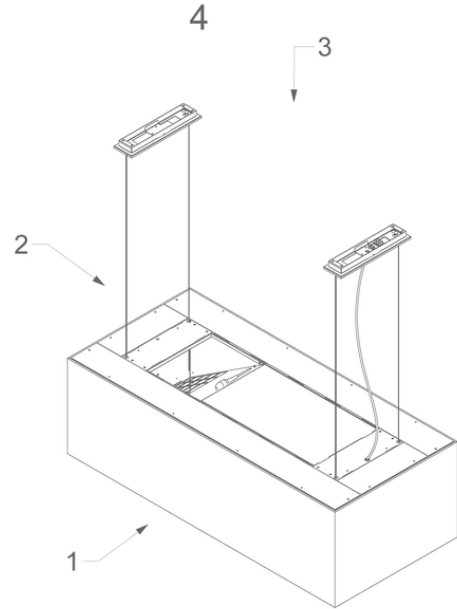
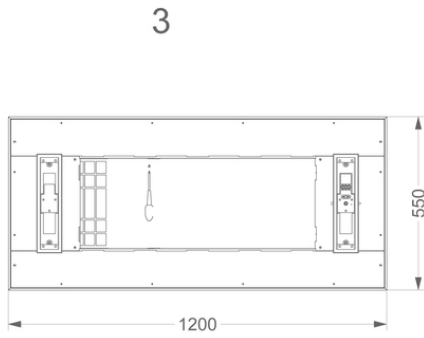
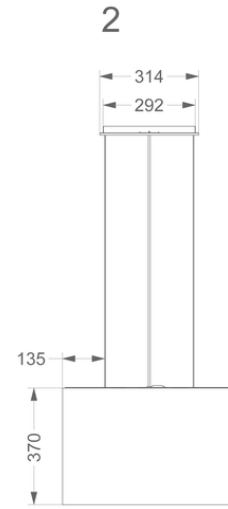
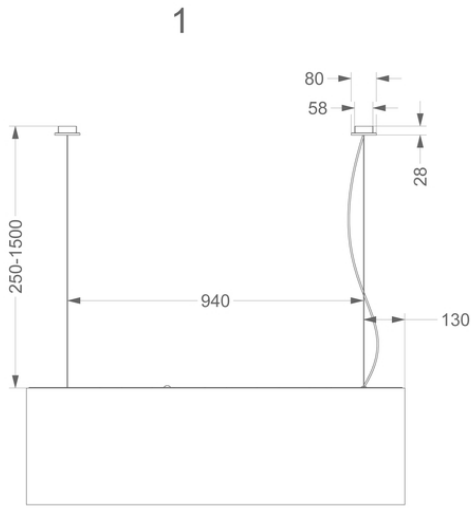
▪ Motorleistung freiblasend (m³/h)	815
▪ Motorleistung Stufe 1 (m³/h)	185
▪ Motorleistung Stufe 2 (m³/h)	318
▪ Motorleistung Stufe 3 (m³/h)	429
▪ Motorleistung Powerstufe (m³/h)	497
▪ Schalldruckpegel Stufe 1 (dB(A)) / Schallleistungspegel Stufe 1 (dB(A))	26 / 39
▪ Schalldruckpegel Stufe 2 (dB(A)) / Schallleistungspegel Stufe 2 (dB(A))	39 / 52

Leistung & Geräusch

- Schalldruckpegel Stufe 3 (dB(A)) / Schalleistungspegel Stufe 3 (dB(A)) 45 / 58
- Schalldruckpegel Powerstufe (dB(A)) / Schalleistungspegel Powerstufe (dB(A)) 48 / 61

Technische Eigenschaften

- Anschlusswert (W) 180
- Spannung (V) 220-230
- Frequenz (Hz) 50
- Power consumption in stand-by-mode (Ps) (W) 0.29
- Gewicht (kg) 49,2



Installationszubehör

Rückwand & Schachtverlängerung

- 7500100

Seilverlängerung für hohe Räume (4x3,5m)

