

## Wandhaube Pro'line 150 cm Edelstahl

EAN 5414425073009



### Energie-Label

▪ Energieeffizienzklasse (EEIDunsthaube)	B
▪ Jährlicher Energieverbrauch (kWh/Jahr) (AECDunsthaube)	89,8
▪ Lüfter-Effizienzklasse (FDEDunsthaube)	B
▪ Beleuchtung-Effizienzklasse (LEDunsthaube)	C
▪ Fettfilter-Effizienzklasse (GFEDunsthaube)	E

### Funktionen & Eigenschaften

▪ Bedienung	Taster
▪ Geschwindigkeitsstufen	3 + power
▪ Powerstufe mit automatischer Zurückschaltung (Minuten)	6
▪ Motor	Integriert
▪ Integrierte Schalldämmung	Integriert
▪ Umluft	Optional
▪ InTouch Funktion	Optional
▪ Auto stop	▪
▪ Nachlaufzeit (Minuten)	10
▪ Anzahl Metallfettfilter	2
▪ Metallfettfilter	7400020
▪ Fettfiltersättigungsanzeige	▪
▪ Umluftfiltersättigungsanzeige	▪

### Abmessungen

▪ Produktabmessungen Abluft (BxTxHmin-Hmax) (mm)	1498 x 554 x 710 - 1100
▪ Produktabmessungen Umluft (BxTxHmin-Hmax) (mm)	1498 x 554 x 780 - 1170
▪ max Höhe mit Schachtverlängerung Abluft (mm)	1460
▪ max Höhe mit Schachtverlängerung Umluft (mm)	1530
▪ Advised mounting height induction hobs (Hmin-Hmax) (mm)	650 - 750
▪ Montagehöhe zwischen Arbeitsplatte und Unterseite Dunsthaube mit Gaskochfeld (Hmin-Hmax) (mm)	650 - 750
▪ Montagehöhe zwischen Arbeitsplatte und Unterseite Dunsthaube mit elektrischem oder keramischem Kochfeld (Hmin-Hmax) (mm)	600 - 750
▪ Durchmesser Abluftstutzen (mm)	150
▪ Position Abluftstutzen	Oben

### Beleuchtung

▪ Funktionsbeleuchtung	Led
▪ Dimmbare Beleuchtung	-
▪ Soft-ON/OFF	-
▪ Gesamtverbrauch funktionale Beleuchtung (W)	8

### Leistung & Geräusch

▪ Motorleistung Stufe 1 (m <sup>3</sup> /h) / max. Druck Stufe 1 (Pa)	323 / 361
---	-----------

## Leistung & Geräusch

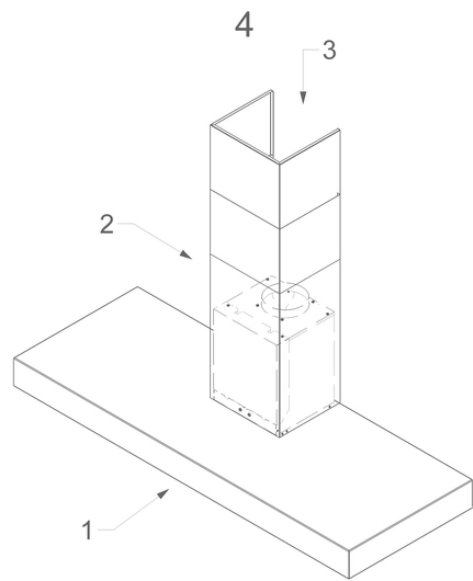
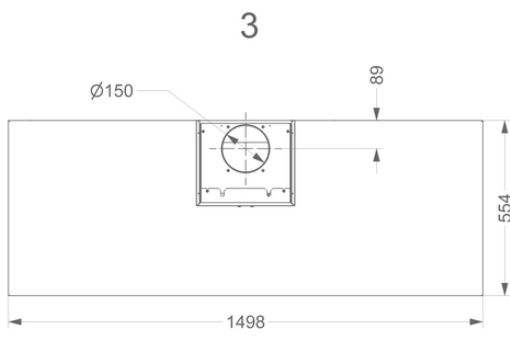
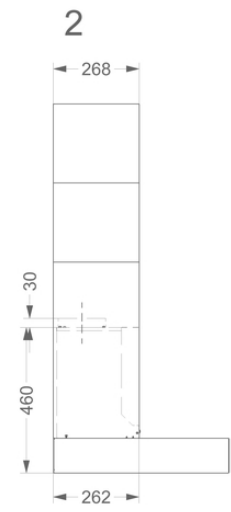
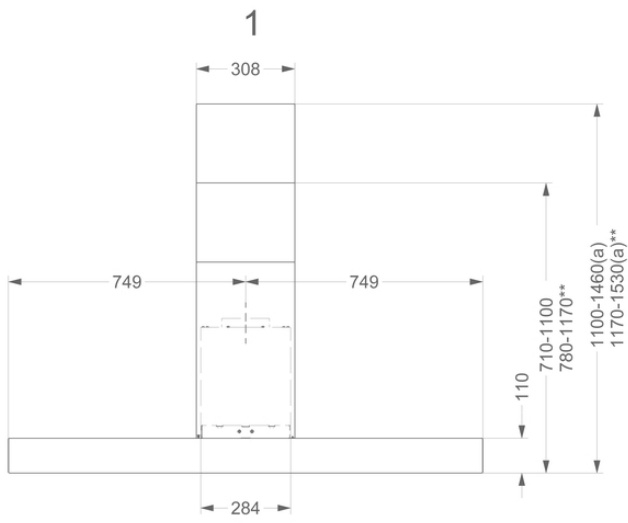
---

▪ Motorleistung Stufe 2 (m <sup>3</sup> /h) / max. Druck Stufe 2 (Pa)	406 / 383
▪ Motorleistung Stufe 3 (m <sup>3</sup> /h) / max. Druck Stufe 3 (Pa)	569 / 403
▪ Motorleistung Powerstufe (m <sup>3</sup> /h) / max. Druck Powerstufe (Pa)	846 / 422
▪ Schalldruckpegel Stufe 1 (dB(A)) / Schalleistungspegel Stufe 1 (dB(A))	35 / 48
▪ Schalldruckpegel Stufe 2 (dB(A)) / Schalleistungspegel Stufe 2 (dB(A))	41 / 54
▪ Schalldruckpegel Stufe 3 (dB(A)) / Schalleistungspegel Stufe 3 (dB(A))	48 / 61
▪ Schalldruckpegel Powerstufe (dB(A)) / Schalleistungspegel Powerstufe (dB(A))	54 / 66

## Technische Eigenschaften

---

▪ Anschlusswert (W)	278
▪ Spannung (V)	220-230
▪ Frequenz (Hz)	50
▪ Kabellänge (m)	1,3
▪ Power consumption in stand-by-mode (Ps) (W)	0.29
▪ Gewicht (kg)	52



## Installationszubehör

---

### Rückwand & Schachtverlängerung

- 7410100
- 7200200
- 7200275

Schachtverlängerung  
Rückwandpaneel 150 cm Edelstahl Höhe 69 cm  
Rückwandpaneel 150 cm Edelstahl Höhe 75 cm

## Umluft Zubehör

---

### Umluft kit



7300400

Umluftset Pro'line Wandhaube 150 cm

### Kit zum Anschluss für eine elektrische Klappe oder Beleuchtung



990030

Kit zum Anschluss einer elektrischen Klappe, einem Ventil oder einer externen Beleuchtung



990021

InTouch Set inkl. Fernbedienung

