

Wandhaube Pro'line 120 cm Edelstahl



EAN 5414425072217

Energie-Label

▪ Energieeffizienzklasse (EEIDunsthaube)	B
▪ Jährlicher Energieverbrauch (kWh/Jahr) (AECDunsthaube)	85,7
▪ Lüfter-Effizienzklasse (FDEDunsthaube)	B
▪ Beleuchtung-Effizienzklasse (LEDunsthaube)	A
▪ Fettfilter-Effizienzklasse (GFEDunsthaube)	E

Funktionen & Eigenschaften

▪ Bedienung	Taster
▪ Geschwindigkeitsstufen	3 + power
▪ Powerstufe mit automatischer Zurückschaltung (Minuten)	6
▪ Motor	Integriert
▪ Integrierte Schalldämmung	Integriert
▪ Umluft	Optional
▪ InTouch Funktion	Optional
▪ Auto stop	▪
▪ Nachlaufzeit (Minuten)	10
▪ Anzahl Metallfettfilter	1
▪ Metallfettfilter	7400020
▪ Fettfiltersättigungsanzeige	▪
▪ Umluftfiltersättigungsanzeige	▪

Abmessungen

▪ Produktabmessungen Abluft (BxTxHmin-Hmax) (mm)	1198 x 554 x 710 - 1100
▪ Produktabmessungen Umluft (BxTxHmin-Hmax) (mm)	1198 x 554 x 780 - 11170
▪ max Höhe mit Schachtverlängerung Abluft (mm)	1460
▪ max Höhe mit Schachtverlängerung Umluft (mm)	1530
▪ Advised mounting height induction hobs (Hmin-Hmax) (mm)	650 - 750
▪ Montagehöhe zwischen Arbeitsplatte und Unterseite Dunsthaube mit Gaskochfeld (Hmin-Hmax) (mm)	650 - 750
▪ Montagehöhe zwischen Arbeitsplatte und Unterseite Dunsthaube mit elektrischem oder keramischem Kochfeld (Hmin-Hmax) (mm)	600 - 750
▪ Durchmesser Abluftstutzen (mm)	150
▪ Position Abluftstutzen	Oben

Beleuchtung

▪ Funktionsbeleuchtung	Led
▪ Dimmbare Beleuchtung	-
▪ Soft-ON/OFF	-
▪ Gesamtverbrauch funktionale Beleuchtung (W)	8

Leistung & Geräusch

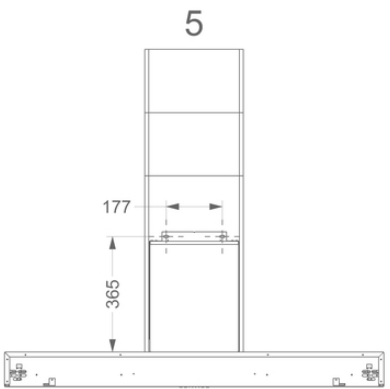
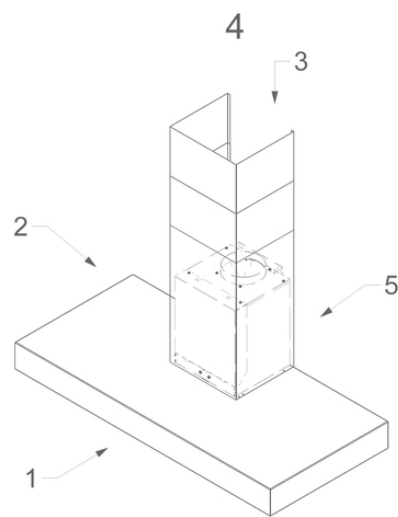
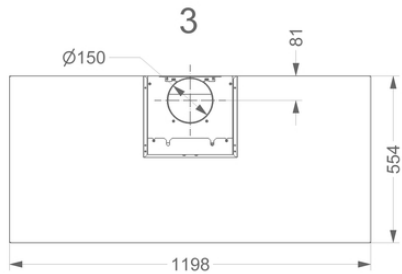
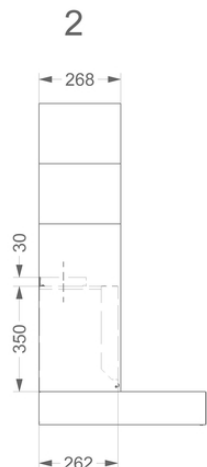
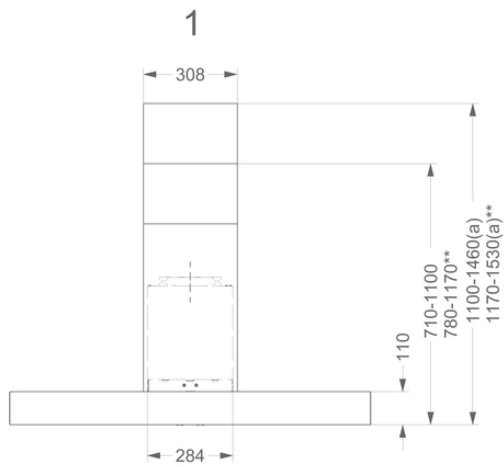
▪ Motorleistung Stufe 1 (m ³ /h) / max. Druck Stufe 1 (Pa)	323 / 360
---	-----------

Leistung & Geräusch

▪ Motorleistung Stufe 2 (m ³ /h) / max. Druck Stufe 2 (Pa)	407 / 368
▪ Motorleistung Stufe 3 (m ³ /h) / max. Druck Stufe 3 (Pa)	563 / 397
▪ Motorleistung Powerstufe (m ³ /h) / max. Druck Powerstufe (Pa)	794 / 418
▪ Schalldruckpegel Stufe 1 (dB(A)) / Schalleistungspegel Stufe 1 (dB(A))	36 / 49
▪ Schalldruckpegel Stufe 2 (dB(A)) / Schalleistungspegel Stufe 2 (dB(A))	42 / 55
▪ Schalldruckpegel Stufe 3 (dB(A)) / Schalleistungspegel Stufe 3 (dB(A))	48 / 60
▪ Schalldruckpegel Powerstufe (dB(A)) / Schalleistungspegel Powerstufe (dB(A))	52 / 64

Technische Eigenschaften

▪ Anschlusswert (W)	264
▪ Spannung (V)	220-230
▪ Frequenz (Hz)	50
▪ Kabellänge (m)	1,3
▪ Power consumption in stand-by-mode (Ps) (W)	0.29
▪ Gewicht (kg)	43



Installationszubehör

Rückwand & Schachtverlängerung

- 7410100
- 170200
- 170275

Schachtverlängerung

Rückwandpaneel 120 cm Edelstahl Höhe 69 cm

Rückwandpaneel 120 cm Edelstahl Höhe 75 cm

Umluft Zubehör

Umluft kit



7210400

Umluftset Pro'line Wandhaube 90 und 120 cm

Kit zum Anschluss für eine elektrische Klappe oder Beleuchtung



990030

Kit zum Anschluss einer elektrischen Klappe, einem Ventil oder einer externen Beleuchtung



990021

InTouch Set inkl. Fernbedienung

