

Schrankhaube
90 cm
Edelstahl

EAN 5414425006915



Energie-Label

▪ Energieeffizienzklasse (EEIDunsthaube)	C
▪ Jährlicher Energieverbrauch (kWh/Jahr) (AECDunsthaube)	45,4
▪ Lüfter-Effizienzklasse (FDEDunsthaube)	D
▪ Beleuchtung-Effizienzklasse (LEDunsthaube)	A
▪ Fettfilter-Effizienzklasse (GFEDunsthaube)	D

Funktionen & Eigenschaften

▪ Bedienung	Rotierend
▪ Geschwindigkeitsstufen	3
▪ Motor	Integriert
▪ Integrierte Schalldämmung	Integriert
▪ Umluft	Optional
▪ Auto stop	-
▪ Anzahl Metallfettfilter	2
▪ Metallfettfilter	609014
▪ Fettfiltersättigungsanzeige	-
▪ Umluftfiltersättigungsanzeige	-

Abmessungen

▪ Gerätemaße (BxTxH)	898 x 290 x 348
▪ Ausschnitt (BxT) (mm)	860 x 180
▪ Minimale Abmessung Schrank (BxTxH) (mm)	900 x 280 x 450
▪ Advised mounting height induction hobs (Hmin-Hmax) (mm)	650 - 750
▪ Advised mounting height gas hobs (Hmin-Hmax) (mm)	650 - 750
▪ Montagehöhe zwischen Arbeitsplatte und Unterseite Dunsthaube mit elektrischem oder keramischem Kochfeld (Hmin-Hmax) (mm)	600 - 750
▪ Durchmesser Abluftstutzen (mm)	125
▪ Position Abluftstutzen	Oben

Beleuchtung

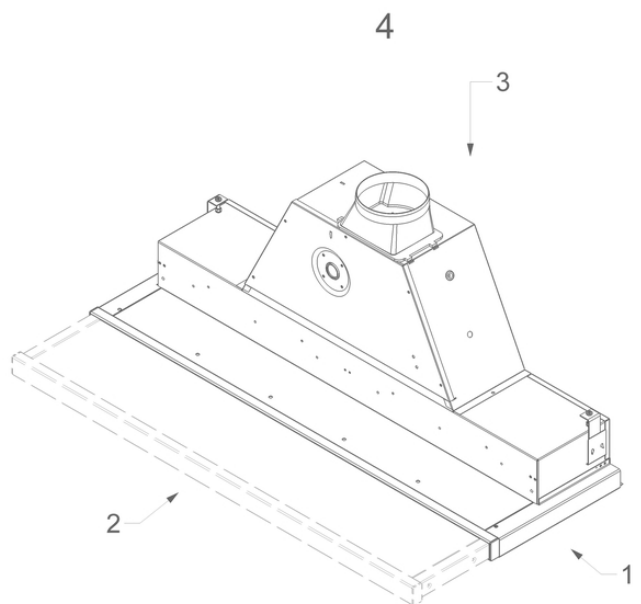
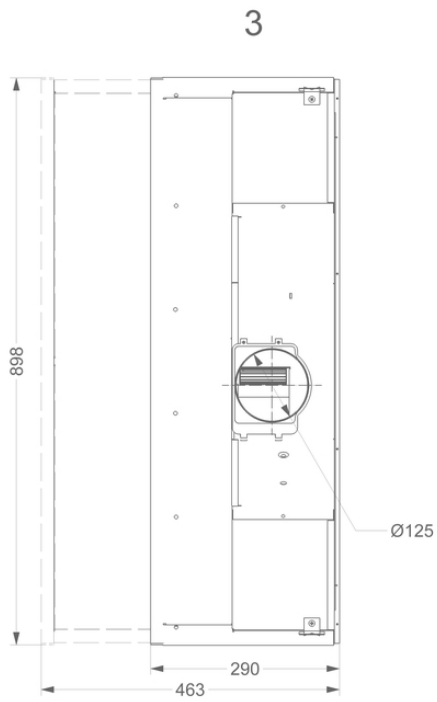
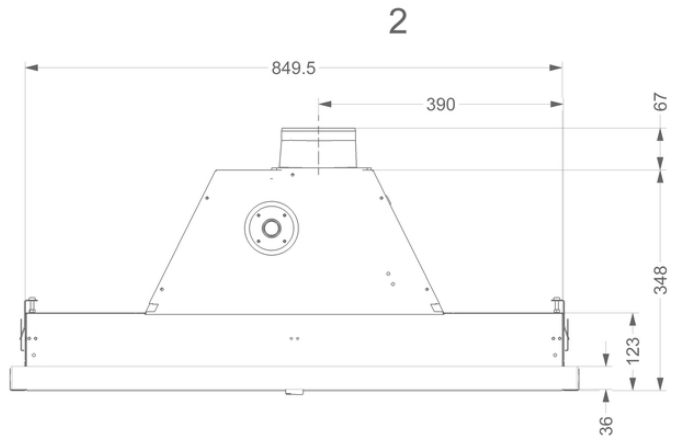
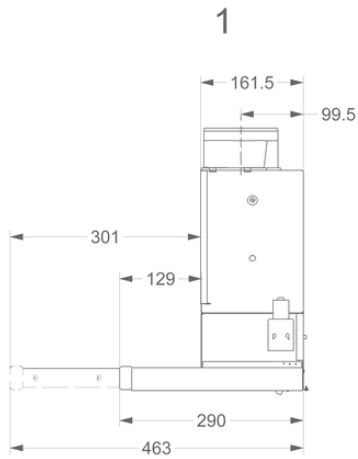
▪ Funktionsbeleuchtung	Led
▪ Dimmbare Beleuchtung	-
▪ Soft-ON/OFF	-
▪ Gesamtverbrauch funktionale Beleuchtung (W)	4

Leistung & Geräusch

▪ Motorleistung Stufe 1 (m³/h) / max. Druck Stufe 1 (Pa)	215 / 273
▪ Motorleistung Stufe 2 (m³/h) / max. Druck Stufe 2 (Pa)	257 / 318
▪ Motorleistung Stufe 3 (m³/h) / max. Druck Stufe 3 (Pa)	348 / 379
▪ Schalldruckpegel Stufe 1 (dB(A)) / Schalleistungspegel Stufe 1 (dB(A))	36 / 48
▪ Schalldruckpegel Stufe 2 (dB(A)) / Schalleistungspegel Stufe 2 (dB(A))	41 / 52
▪ Schalldruckpegel Stufe 3 (dB(A)) / Schalleistungspegel Stufe 3 (dB(A))	48 / 60

Technische Eigenschaften

▪ Anschlusswert (W)	101
▪ Spannung (V)	220-230
▪ Frequenz (Hz)	50
▪ Kabellänge (m)	1,1
▪ Power consumption in off-mode (Po) (W)	0.00
▪ Gewicht (kg)	15,7



Umluft Zubehör

Umluft kit

692400

Umluftset mit Monoblock 691, 692, 693

