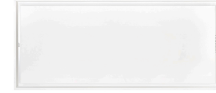


**Deckenhaube**  
**Pure'line 120 cm (ohne Motor)**  
**Weiß**

EAN 5414425068494



### Funktionen & Eigenschaften

▪ Bedienung	Taster + Fernsteuerung
▪ Geschwindigkeitsstufen	3 + power
▪ Powerstufe mit automatischer Zurückschaltung (Minuten)	6
▪ Motor	Ohne
▪ Integrierte Schalldämmung	Integriert
▪ InTouch Funktion	Standard
▪ Auto stop	▪
▪ Nachlaufzeit (Minuten)	10/30
▪ Anzahl Metallfettfilter	2
▪ Metallfettfilter	6830020
▪ Fettfiltersättigungsanzeige	▪
▪ Umluftfiltersättigungsanzeige	-

### Abmessungen

▪ Gerätemaße (BxTxH)	1168 x 508 x 81
▪ Höhe inkl. Halteklammern (ohne Motorbox) (mm)	133
▪ Breite Einbaurand (mm)	15
▪ Ausschnitt (BxT) (mm)	1145 x 485
▪ Advised mounting height induction hobs (Hmin-Hmax) (mm)	600 - 1600
▪ Montagehöhe zwischen Arbeitsplatte und Unterseite Dunsthaube mit Gaskochfeld (Hmin-Hmax) (mm)	650 - 1600
▪ Montagehöhe zwischen Arbeitsplatte und Unterseite Dunsthaube mit elektrischem oder keramischem Kochfeld (Hmin-Hmax) (mm)	600 - 1600
▪ Durchmesser Abluftstutzen (mm)	150
▪ Position Abluftstutzen	Oben

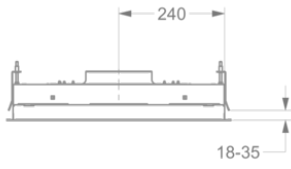
### Beleuchtung

▪ Dimmbare Beleuchtung	-
▪ Soft-ON/OFF	-
▪ External light connector	220-230V / max 300W / Nicht dimmbar

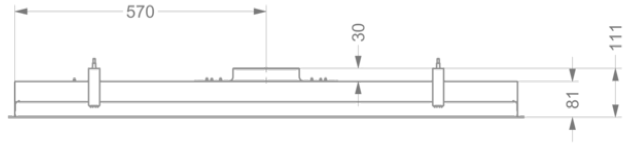
### Technische Eigenschaften

▪ Spannung (V)	220-230
▪ Frequenz (Hz)	50
▪ Kabellänge (m)	1,2
▪ Power consumption in stand-by-mode (Ps) (W)	0.29
▪ Gewicht (kg)	19

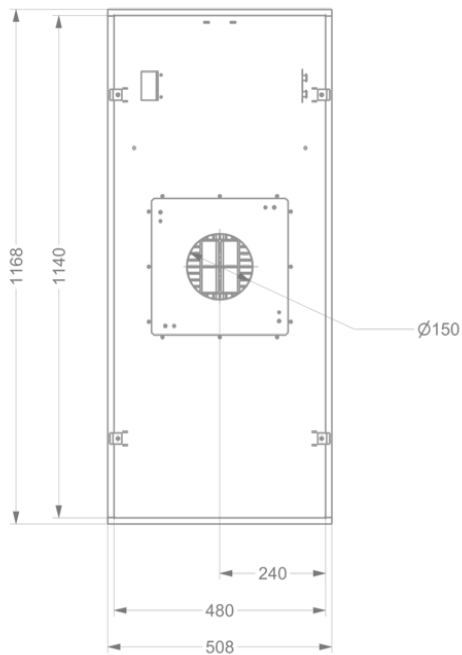
1



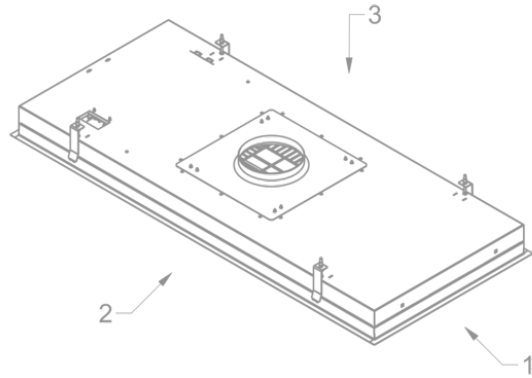
2



3



4



## Installationszubehör

---

### Motor auf Abstand

- 445999 Außenwandmotor
- 645999 Flachdachmotor 1.150 m<sup>3</sup>/h
- 745999 Flachdachmotor 48,8 cm hoch, 1.150 m<sup>3</sup>/h
- 655999 Flachdachmotor mit Schalldämmung 78,4 cm hoch 790 m<sup>3</sup>/h
- 755999 Flachdachmotor mit Schalldämmung 78,4 cm hoch 1.150 m<sup>3</sup>/h

### Steuerkabelverlängerung

- 7000092 5m Steuerkabelverlängerung

## Umluft Zubehör

---

### Adapter zur Höhenreduzierung



6830053

Adapter zur Höhenreduzierung

### Kit zum Anschluss für eine elektrische Klappe oder Beleuchtung



990030

Kit zum Anschluss einer elektrischen Klappe, einem Ventil oder einer externen Beleuchtung

