

Deckenhaube
Pure'line 90 cm (ohne Motor)
Edelstahl

EAN 5414425068357



Funktionen & Eigenschaften

▪ Bedienung	Taster + Fernsteuerung
▪ Geschwindigkeitsstufen	3 + power
▪ Powerstufe mit automatischer Zurückschaltung (Minuten)	6
▪ Motor	Ohne
▪ Integrierte Schalldämmung	Integriert
▪ InTouch Funktion	Standard
▪ Auto stop	▪
▪ Nachlaufzeit (Minuten)	10/30
▪ Anzahl Metallfettfilter	2
▪ Metallfettfilter	6830020
▪ Fettfiltersättigungsanzeige	▪
▪ Umluftfiltersättigungsanzeige	-

Abmessungen

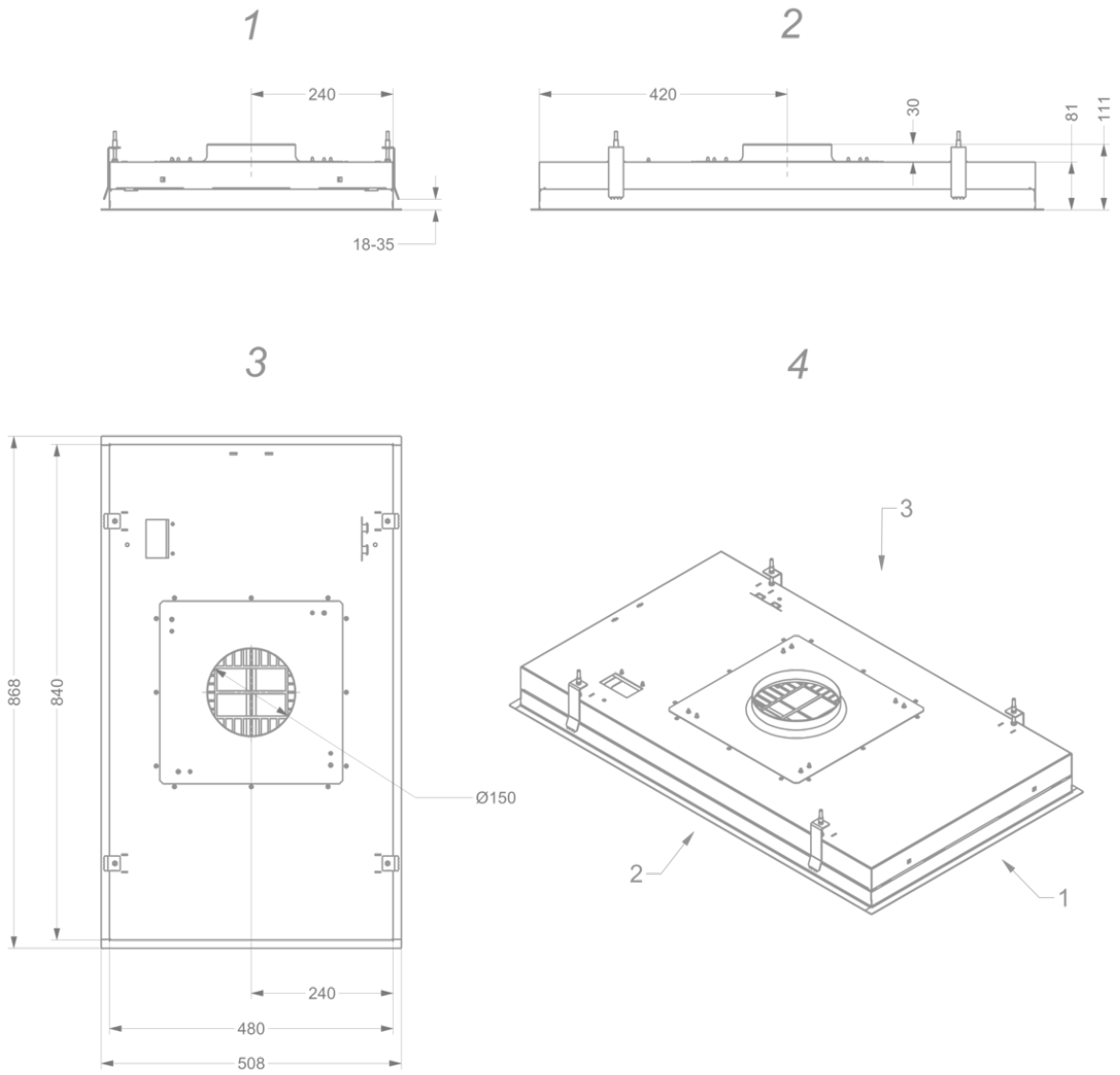
▪ Gerätemaße (BxTxH)	868 x 508 x 81
▪ Höhe inkl. Halteklammern (ohne Motorbox) (mm)	133
▪ Breite Einbaurand (mm)	15
▪ Ausschnitt (BxT) (mm)	845 x 485
▪ Advised mounting height induction hobs (Hmin-Hmax) (mm)	600 - 1600
▪ Montagehöhe zwischen Arbeitsplatte und Unterseite Dunsthaube mit Gaskochfeld (Hmin-Hmax) (mm)	650 - 1600
▪ Montagehöhe zwischen Arbeitsplatte und Unterseite Dunsthaube mit elektrischem oder keramischem Kochfeld (Hmin-Hmax) (mm)	600 - 1600
▪ Durchmesser Abluftstutzen (mm)	150
▪ Position Abluftstutzen	Oben

Beleuchtung

▪ Funktionsbeleuchtung	Led
▪ Dimmbare Beleuchtung	▪
▪ Soft-ON/OFF	▪
▪ Gesamtverbrauch funktionale Beleuchtung (W)	8
▪ Temperatur funktionale Beleuchtung	2700/4000

Technische Eigenschaften

▪ Anschlusswert (W)	13
▪ Spannung (V)	220-230
▪ Frequenz (Hz)	50
▪ Kabellänge (m)	1,2
▪ Gewicht (kg)	16,5



Installationszubehör

Motor auf Abstand

- 445999 Außenwandmotor
- 645999 Flachdachmotor 1.150 m³/h
- 745999 Flachdachmotor 48,8 cm hoch, 1.150 m³/h
- 655999 Flachdachmotor mit Schalldämmung 78,4 cm hoch 790 m³/h
- 755999 Flachdachmotor mit Schalldämmung 78,4 cm hoch 1.150 m³/h

Steuerkabelverlängerung

- 7000092 5m Steuerkabelverlängerung

Umluft Zubehör

Adapter zur Höhenreduzierung



6830053

Adapter zur Höhenreduzierung

Kit zum Anschluss für eine elektrische Klappe oder Beleuchtung



990030

Kit zum Anschluss einer elektrischen Klappe, einem Ventil oder einer externen Beleuchtung

