

**Schrankhaube  
Fusion 60 cm  
Weiß**



EAN 5414425006809

**Energie-Label**

---

▪ Energieeffizienzklasse (EEIDunsthaube)	A
▪ Jährlicher Energieverbrauch (kWh/Jahr) (AECDunsthaube)	35,2
▪ Lüfter-Effizienzklasse (FDEDunsthaube)	A
▪ Beleuchtung-Effizienzklasse (LEDunsthaube)	A
▪ Fettfilter-Effizienzklasse (GFEDunsthaube)	B

**Funktionen & Eigenschaften**

---

▪ Bedienung	Touch sensorbedienung
▪ Geschwindigkeitsstufen	3 + power
▪ Powerstufe mit automatischer Zurückschaltung (Minuten)	6
▪ Motor	Integriert
▪ Integrierte Schalldämmung	Integriert
▪ Umluft	Optional
▪ InTouch Funktion	Standard
▪ Auto stop	▪
▪ Nachlaufzeit (Minuten)	10
▪ Anzahl Metallfettfilter	1
▪ Metallfettfilter	680020
▪ Fettfiltersättigungsanzeige	▪
▪ Umluftfiltersättigungsanzeige	▪

**Abmessungen**

---

▪ Gerätemaße (BxTxH)	520 x 280 x 320
▪ Ausschnitt (BxT) (mm)	505 x 265
▪ Minimale Abmessung Schrank (BxTxH) (mm)	505 x 265 x
▪ Advised mounting height induction hobs (Hmin-Hmax) (mm)	500 - 750
▪ Montagehöhe zwischen Arbeitsplatte und Unterseite Dunsthaube mit Gaskochfeld (Hmin-Hmax) (mm)	650 - 750
▪ Montagehöhe zwischen Arbeitsplatte und Unterseite Dunsthaube mit elektrischem oder keramischem Kochfeld (Hmin-Hmax) (mm)	500 - 750
▪ Durchmesser Abluftstutzen (mm)	150
▪ Position Abluftstutzen	Oben, Hinten

**Beleuchtung**

---

▪ Funktionsbeleuchtung	Led strip
▪ Dimmbare Beleuchtung	▪
▪ Soft-ON/OFF	-
▪ Gesamtverbrauch funktionale Beleuchtung (W)	10
▪ Temperatur funktionale Beleuchtung	3000

**Leistung & Geräusch**

---

▪ Motorleistung freiblasend (m³/h)	815
------------------------------------	-----

## Leistung & Geräusch

---

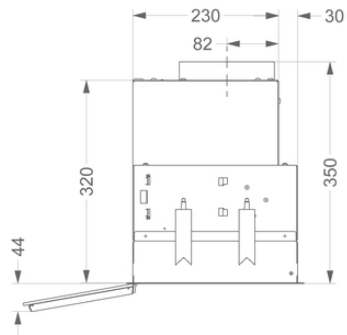
▪ Motorleistung Abluft Stufe 1 (m³/h) / max. Druck Abluft Stufe 1 (Pa)	230 / 68
▪ Motorleistung Abluft Stufe 2 (m³/h) / max. Druck Abluft Stufe 2 (Pa)	397 / 238
▪ Motorleistung Abluft Stufe 3 (m³/h) / max. Druck Abluft Stufe 3 (Pa)	527 / 367
▪ Motorleistung Abluft max. Powerstufe (m³/h) (Qboost) / max. Druck Abluft max. Powerstufe (Pa)	608 / 367
▪ Schalldruckpegel Abluft Stufe 1 (dB(A)) / Schalleistungspegel Abluft Stufe 1 (dB(A))	29 / 39
▪ Schalldruckpegel Abluft Stufe 2 (dB(A)) / Schalleistungspegel Abluft Stufe 2 (dB(A))	40 / 51
▪ Schalldruckpegel Abluft Stufe 3 (dB(A)) / Schalleistungspegel Abluft Stufe 3 (dB(A))	48 / 58
▪ Schalldruckpegel Abluft max. Powerstufe (dB(A)) / Schalleistungspegel Abluft max. Powerstufe (dB(A)) (LWAboost)	51 / 61

## Technische Eigenschaften

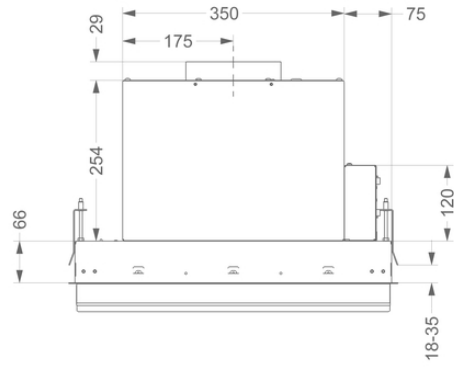
---

▪ Maximale Leistung (W)	121
▪ Voltage cooker hood (V)	220-230
▪ Frequenz (Hz)	50
▪ Kabellänge (m)	1,1
▪ Power consumption in stand-by-mode (Ps) (W)	0.29
▪ Gewicht (kg)	12,5

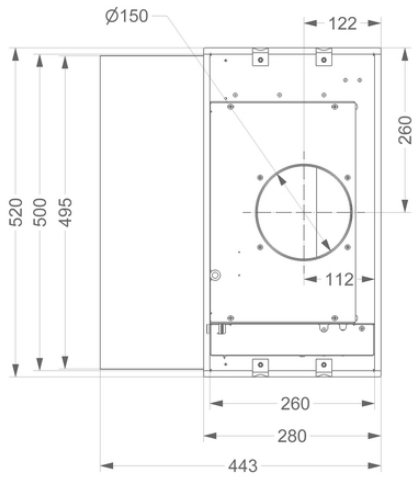
1



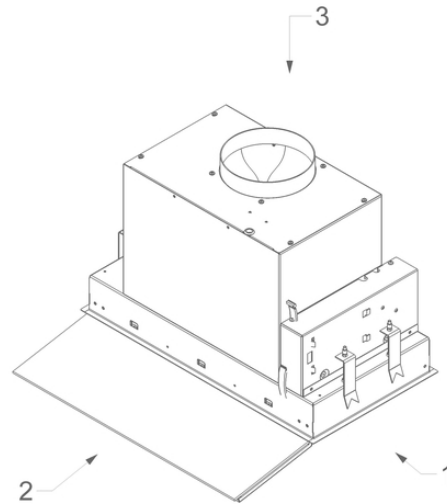
2



3



4



## Installationszubehör

---

### Additional accessories

- 840029

Fernbedienung

## Umluft Zubehör

---

### Umluft kit



680400

Umluftset mit Monoblock Fusion, Fusion+

