

**Deckenhaube
Cloud 110 cm
Schwarz**

EAN 5414425204106



Funktionen & Eigenschaften

▪ Bedienung	Fernsteuerung
▪ Geschwindigkeitsstufen	4
▪ Motor	Integriert
▪ Integrierte Schalldämmung	Integriert
▪ Umluft	Standard, Monoblock
▪ InTouch Funktion	Standard
▪ Auto stop	▪
▪ Nachlaufzeit (Minuten)	30
▪ Anzahl Metallfettfilter	2
▪ Metallfettfilter	230020
▪ Fettfiltersättigungsanzeige	▪
▪ Umluftfiltersättigungsanzeige	▪

Abmessungen

▪ Gerätemaße (BxTxH)	1100 x 600 x 176
▪ Ausschnitt (BxT) (mm)	x
▪ Advised mounting height induction hobs (Hmin-Hmax) (mm)	600 - 1600
▪ Montagehöhe zwischen Arbeitsplatte und Unterseite Dunsthaube mit Gaskochfeld (Hmin-Hmax) (mm)	650 - 1600
▪ Montagehöhe zwischen Arbeitsplatte und Unterseite Dunsthaube mit elektrischem oder keramischem Kochfeld (Hmin-Hmax) (mm)	600 - 1600
▪ Position Abluftstutzen	Rechts, Links

Beleuchtung

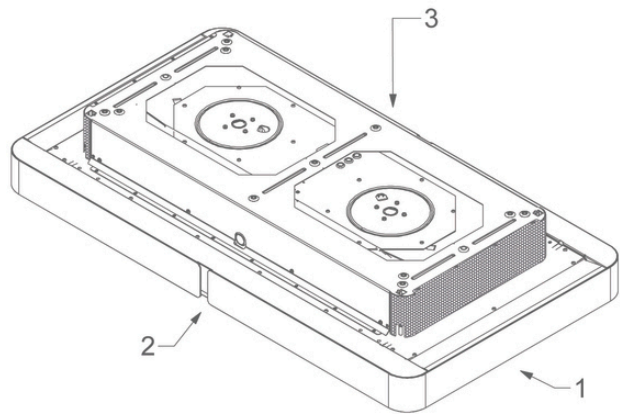
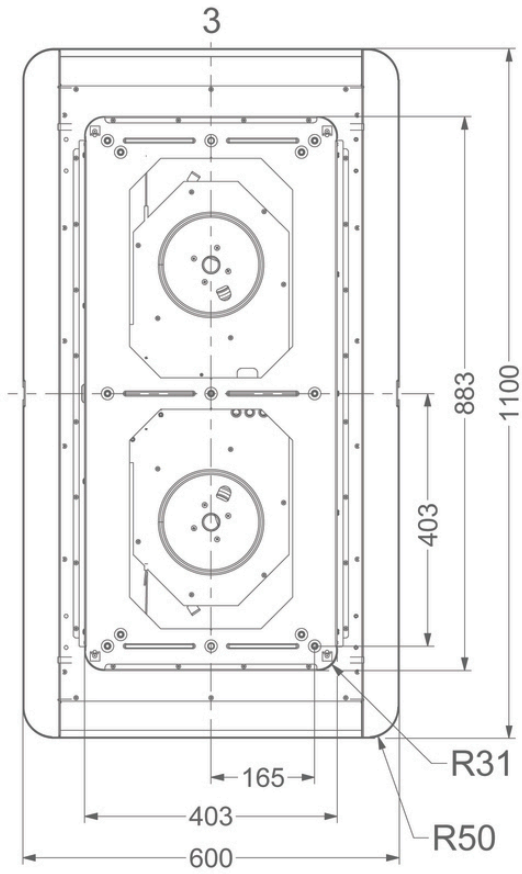
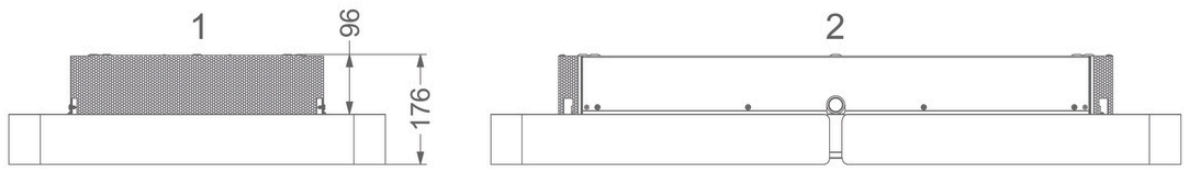
▪ Funktionsbeleuchtung	Led
▪ Ambient lighting type	Led
▪ Gesamtverbrauch funktionale Beleuchtung (W)	28
▪ Gesamtverbrauch Stimmungsbeleuchtung (W)	28
▪ Temperatur funktionale Beleuchtung	2700-5000
▪ Temperatur Stimmungsbeleuchtung	2700-5000

Leistung & Geräusch

▪ Motorleistung freiblasend (m³/h)	1010
▪ Motorleistung Stufe 1 (m³/h)	187
▪ Motorleistung Stufe 2 (m³/h)	272
▪ Motorleistung Stufe 3 (m³/h)	343
▪ Motorleistung Stufe 4 (m³/h)	504
▪ Schalldruckpegel Stufe 1 (dB(A)) / Schalleistungspegel Stufe 1 (dB(A))	37 / 49
▪ Schalldruckpegel Stufe 2 (dB(A)) / Schalleistungspegel Stufe 2 (dB(A))	42 / 54
▪ Schalldruckpegel Stufe 3 (dB(A)) / Schalleistungspegel Stufe 3 (dB(A))	48 / 60
▪ Schalldruckpegel Stufe 4 (dB(A)) / Schalleistungspegel Stufe 4 (dB(A))	56 / 68

Technische Eigenschaften

▪ Anschlusswert (W)	175
▪ Spannung (V)	220-230
▪ Frequenz (Hz)	50
▪ Kabellänge (m)	0,55
▪ Gewicht (kg)	40



Installationszubehör

Additional accessories

- 230510

Montageplatte weiß für Deckenhaube Cloud

