

Induktionskochfeld - Pro 4-zone 91 cm Glas

EAN 5414425017775



Kochzonen

- 4-zone
- Links : 2100/3700 W - 200x240 mm
- Zentral links : 2100/3700 W - 200x240 mm
- Zentral rechts : 2100/3700 W - 200x240 mm
- Rechts : 2100/3700 W - 200x240 mm

Funktionen & Eigenschaften

▪ InTouch Funktion	Standard
▪ Brückenfunktion(en)	2
▪ Brückenaktivierung	Automatisch
▪ Grillfunktion	▪
▪ Chef-Funktion	▪
▪ Pot-Move-Funktion	▪
▪ Automatische Topferkennung	▪
▪ Warmhaltefunktion (°C)	42°C, 70°C, 94°C
▪ Restwärmeanzeige	▪
▪ Wischschutzfunktion	▪
▪ Kindersicherung	▪
▪ Stop&Go	▪
▪ Timer	Kurzzeitwecker, Timer für jede Zone, Count-up timer, Ankochautomatik

Design

▪ Bedienung	Touch-Sensorbedienung, Slider
▪ Touch-Sensorfarbe	Weiß
▪ Glaskante	Rund
▪ Einbau	Auflage, Voll-flächenbündigen Einbau

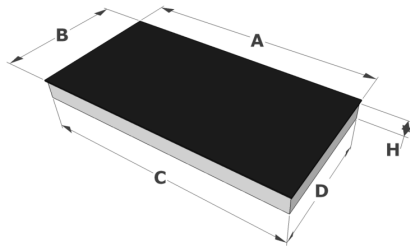
Abmessungen

▪ Gerätemaße (BxTxH)	910 x 410 x 51
▪ Ausschnitt (BxT) (mm)	890 x 390

Technische Eigenschaften

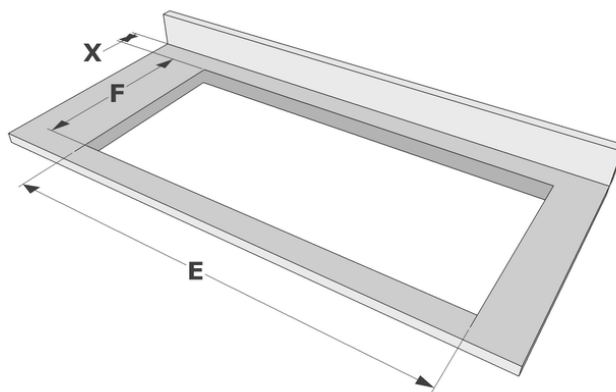
▪ Anschlusswert (W)	7400
▪ Anschluss	220-240V 1L+N 220-240V 2L 220-240V 3L (BE) 380-400V 2L+N/2N
▪ Frequenz (Hz)	50-60
▪ Gewicht (kg)	13,82

Abmessungen



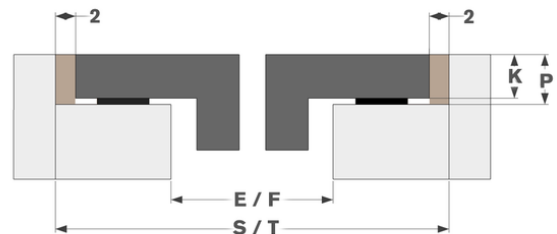
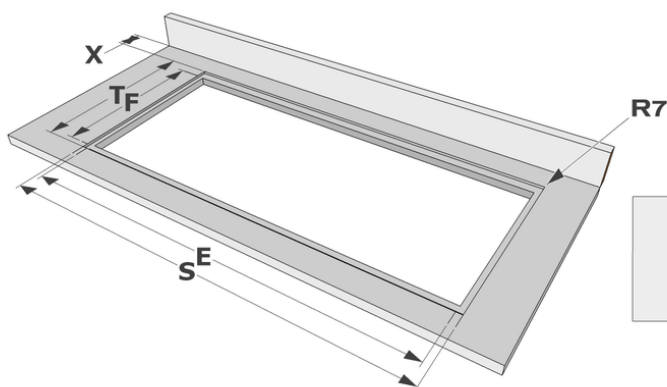
	A	B	C	D	H
mm	910	410	880	382	51

Auflage



	E	F	K	P	X
mm	890	390	4	6	50

Voll-flächenbündigen Einbau



	E	F	S	T	K	P	X
mm	890	390	914	414	4	6	50

Accessoires

Kochen

1700092

Edelstahl Seitenprofile