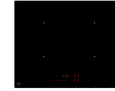


Induktionskochfeld - Power
4 zonen 65 cm
Glas

EAN 5414425017638



Kochzonen

- 4 zonen
- Vorne links : 2100/3700 W - 240x200 mm
- Hinten links : 2100/3700 W - 240x200 mm
- Vorne rechts : 1850/3000 W - 210 mm
- Hinten rechts : 1850/3000 W - 210 mm

Funktionen & Eigenschaften

▪ InTouch Funktion	Standard
▪ Brückenfunktion(en)	1
▪ Brückenaktivierung	Automatisch
▪ Grillfunktion	-
▪ Chef-Funktion	-
▪ Pot-Move-Funktion	-
▪ Automatische Topferkennung	▪
▪ Warmhaltefunktion (°C)	42°C, 70°C, 94°C
▪ Restwärmeanzeige	▪
▪ Wischschuttfunktion	-
▪ Kindersicherung	▪
▪ Stop&Go funktion	▪
▪ Timer	Kurzzeitwecker, Timer für jede Zone, Count-up timer, Ankochautomatik

Design

▪ Bedienung	Touch-Sensorbedienung, Slider
▪ Touch-Sensorfarbe	Rot
▪ Glaskante	Rund
▪ Einbau	Auflage, Voll-flächenbündigen Einbau

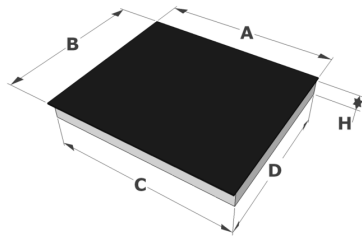
Abmessungen

▪ Gerätemaße (BxTxH)	650 x 520 x 51
▪ Ausschnitt (BxT) (mm)	560 x 490

Technische Eigenschaften

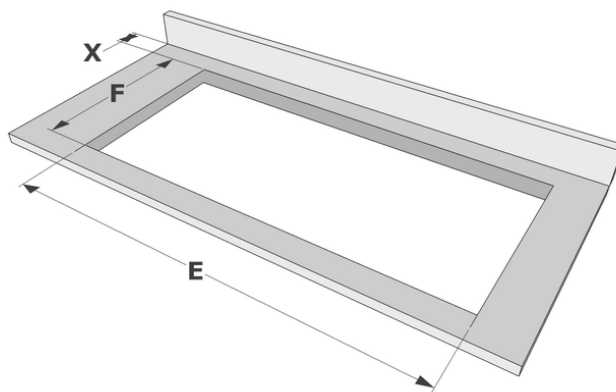
▪ Anschlusswert (W)	7400
▪ Anschluss	220-240V 1L+N 220-240V 2L 380-400V 2L+N/2N
▪ Frequenz (Hz)	50-60
▪ Gewicht (kg)	10,48

Abmessungen



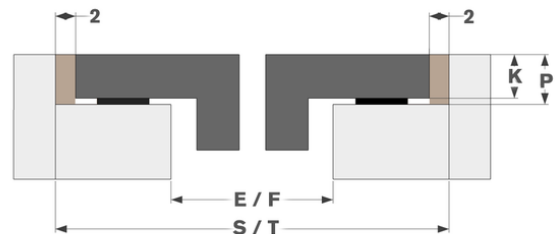
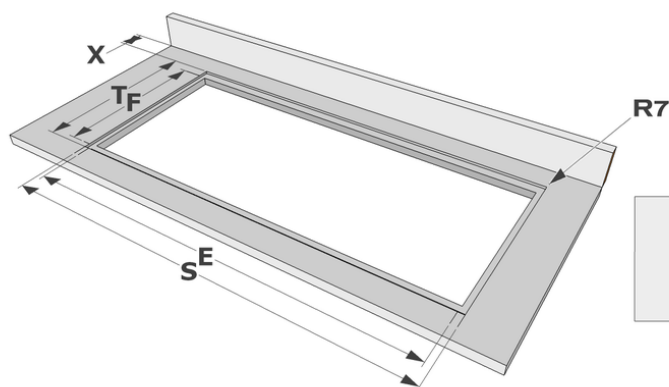
	A	B	C	D	H
mm	650	520	550	480	51

Auflage



	E	F	K	P	X
mm	560	490	4	6	50

Voll-flächenbündigen Einbau



	E	F	S	T	K	P	X
mm	560	490	654	524	4	6	50

Accessoires

Kochen

1700092

Edelstahl Seitenprofile