

Außenwandmotor

445.999
Edelstahl

EAN 5414425100729

Allgemeine Informationen

Internes Gebläse	•
Mit integrierter Schalldämmung	•
Mit Sockel mit Schall- und Wärmeisolierung	-
Mit Sockelschalldämpfer mit Schall- und Wärmeisolierung	-
mit selbsttätiger Rückstauklappe	-
mit Revisionsschalter	-

Abmessungen (mm) (für eine detaillierte Maßzeichnung siehe Website)

Größe (BxTxH) (mm)	400 x 130 x 500
Durchmesser Abluftstutzen (mm)	150
Durchmesser Einlass (Rohr)(mm)	-
Durchmesser Einlass (Loch im Dach)(mm)	-

Funktionen

Schaltung	In Kombination mit der Haube
Geschwindigkeitsstufen	3 + power
Min./max. zulässige Umgebungstemperatur (°C)	-

Leistung und Geräusch

Motorleistung freiblasend (m3/h)	1400
Motorleistung (m3/h)/ Druck (Pa) (DIN EN 61591)	
- Stufe 1	330/380
- Stufe 2	520/450
- Stufe 3	660/520
- Powerstufe / Stufe 4	940/660

Schallleistungspegel L_w (dB(A) re 1pW)/ Schalldruckpegel L_p (dB(A) re 20 µPa)(DIN EN 60704-2-13)

- Stufe 1	43/31
- Stufe 2	49/37
- Stufe 3	52/40
- Powerstufe / Stufe 4	56/43

Schallleistungspegel Ansaug L_{wa5} (dB(A) (DIN 45635-2).

Nur für Flachdachmotor.

- Stufe 1	-
- Stufe 2	-
- Stufe 3	-
- Powerstufe / Stufe 4	-

Technische Eigenschaften

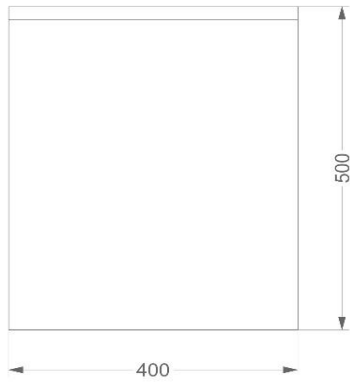
Anschlusswerte (W)	184
Position Abluftstutzen	abwärts
Gewicht externer Motor (kg)	11
Oberfläche Flachdachmotor	-
Oberfläche Flachdachsockel	-
Oberfläche Rückstauklappe selbsttätig	-

Accessoires

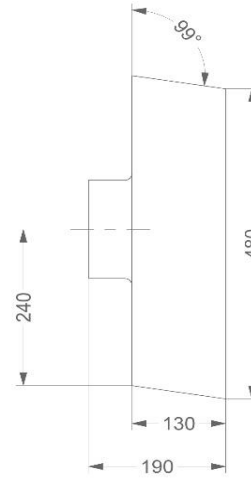
Steuerkabelverlängerung für externen Motor (5m)	7000092
---	---------



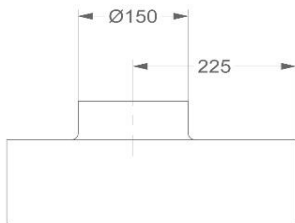
1



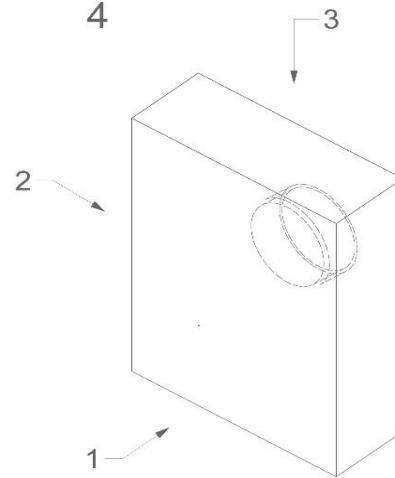
2



3

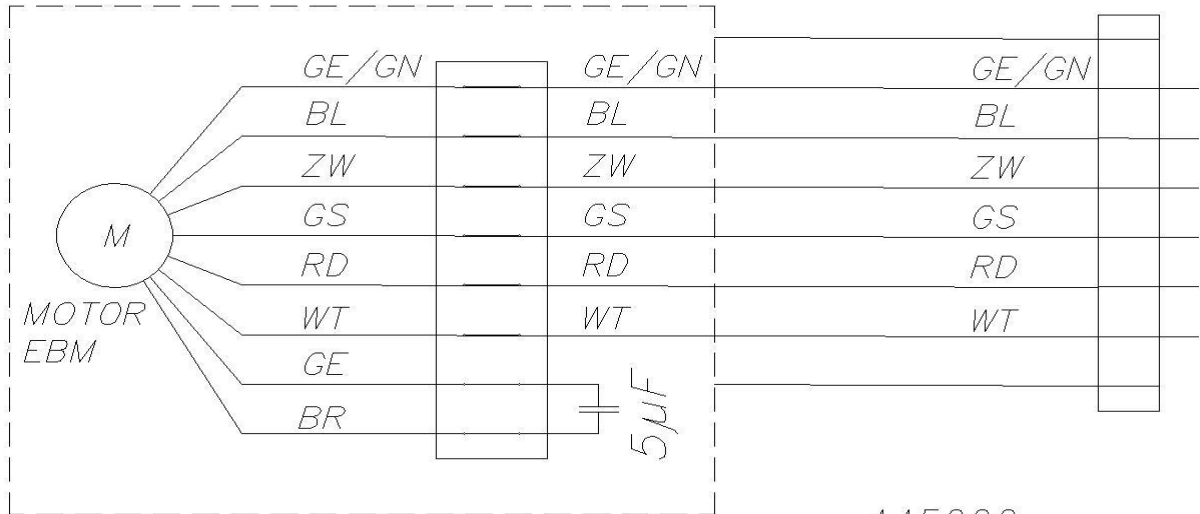
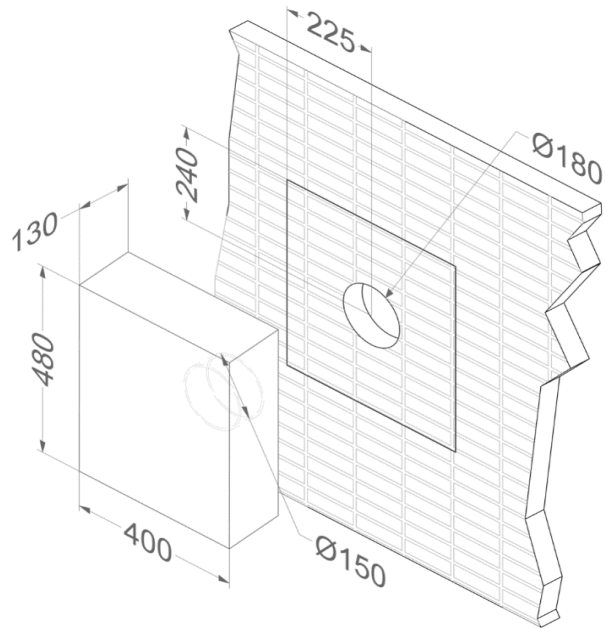


4



Außenwandmotor

445.999
Edelstahl



445999

WT	wit	blanc	weiss	white
GE/GN	geel/groen	jaune/vert	gelb/grün	yellow/green
GS	grijs	gris	grau	grey
RD	rood	rouge	rot	red
BL	blauw	bleu	blau	blue
ZW	zwart	noir	schwarz	black