

Zwischenbaugebläse nur im Gebäude 245999
Cubic Würfelmotor Schwarz

EAN 5414425102464

Allgemeine Informationen

Internes Gebläse	•
Mit integrierter Schalldämmung	•
Mit Sockel mit Schall- und Wärmeisolierung	-
Mit Sockelschalldämpfer mit Schall- und Wärmeisolierung	-
mit selbsttätiger Rückstauklappe	-
mit Revisionsschalter	-

Abmessungen (mm) (für eine detaillierte Maßzeichnung siehe Website)

Größe (BxTxH) (mm)	309 x 280 x 244
Durchmesser Abluftstutzen (mm)	150
Durchmesser Einlass (Rohr)(mm)	-
Durchmesser Einlass (Loch im Dach)(mm)	-

Funktionen

Schaltung	in Kombination mit der Haube
Geschwindigkeitsstufen	3 + power
Min./max. zulässige Umgebungstemperatur (°C)	-

Leistung und Geräusch

Motorleistung freiblasend (m3/h)	1.000
Motorleistung (m3/h)/ Druck (Pa) (DIN EN 61591)	
- Stufe 1	401/350
- Stufe 2	503/370
- Stufe 3	634/410
- Powerstufe / Stufe 4	760/450

Schallleistungspegel L_w (dB(A) re 1pW)/ Schalldruckpegel L_p (dB(A) re 20 µPa)(DIN EN 60704-2-13)

- Stufe 1	42/30
- Stufe 2	47/35
- Stufe 3	53/40
- Powerstufe / Stufe 4	57/43

Schallleistungspegel Ansaug L_{wa5} (dB(A) (DIN 45635-2).

Nur für Flachdachmotor.

- Stufe 1	-
- Stufe 2	-
- Stufe 3	-
- Powerstufe / Stufe 4	-

Technische Eigenschaften

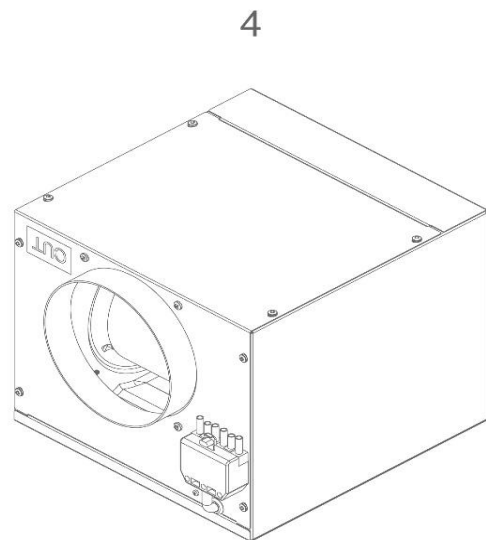
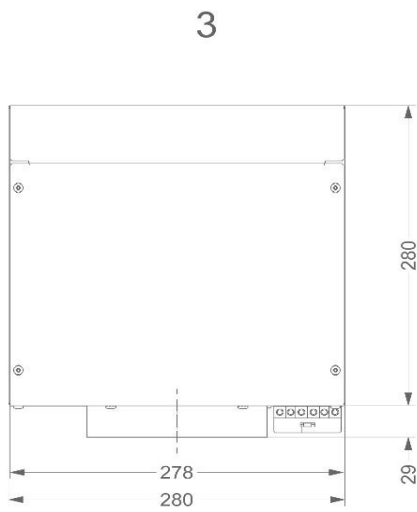
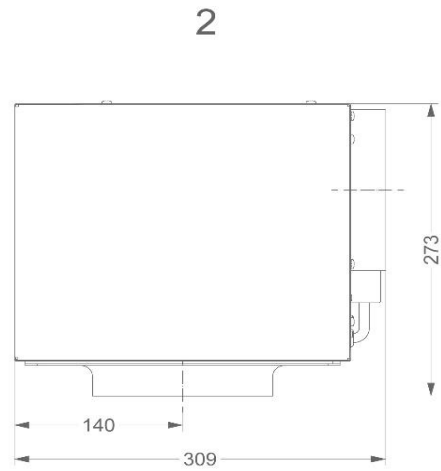
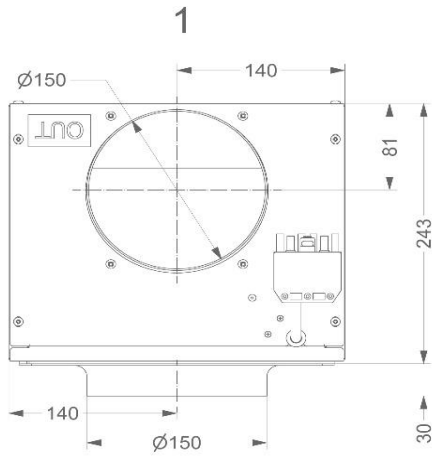
Anschlusswerte (W)	250
Position Abluftstutzen	Oben/Rechts/Links/Vorderseite/Hinten
Gewicht externer Motor (kg)	6
Oberfläche Flachdachmotor	-
Oberfläche Flachdachsockel	-
Oberfläche Rückstauklappe selbsttätig	-

Accessoires

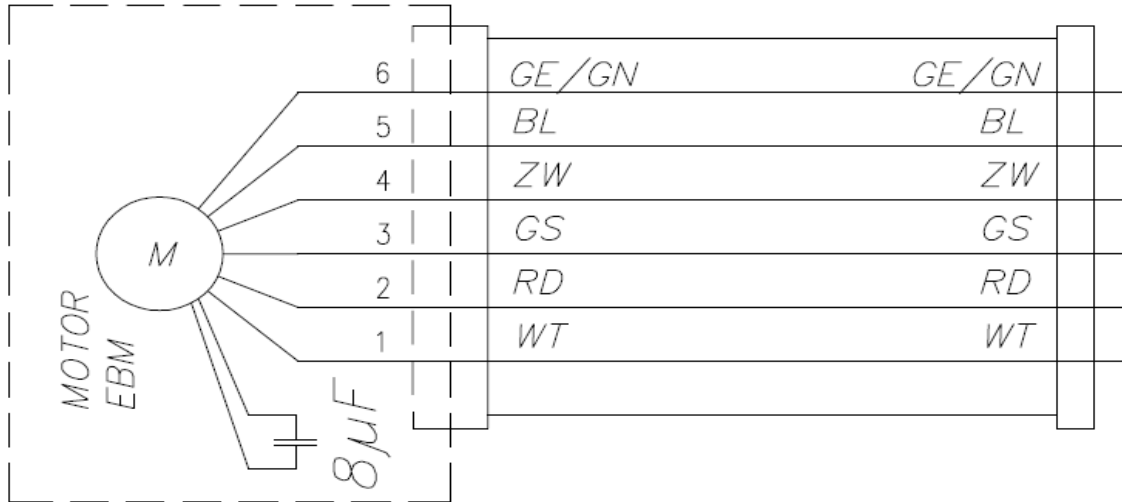
Steuerkabelverlängerung für externen Motor (5m)	7000092
---	---------



Zwischenbaugebläse nur im Gebäude 245999
Cubic Würfelmotor Schwarz



Zwischenbaugebläse nur im Gebäude 245999
 Cubic Würfelmotor Schwarz



WT	wit	blanc	weiss	white
GE/GN	geel/groen	jaune/vert	gelb/grün	yellow/green
GS	grijs	gris	grau	grey
RD	rood	rouge	rot	red
BL	blauw	bleu	blau	blue
ZW	zwart	noir	schwarz	black
BR	bruin	brun	braun	brown
GE	geel	jaune	gelb	yellow