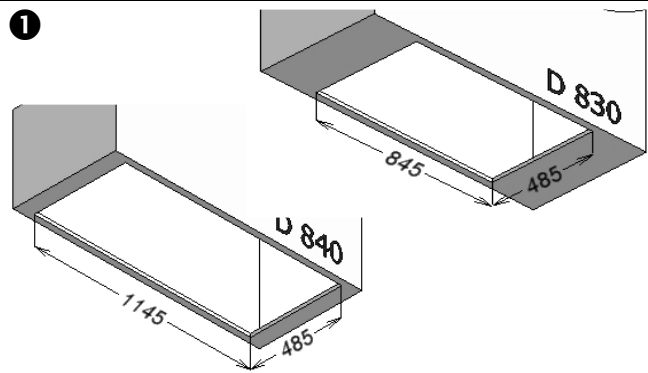


# MONTAGE INSTRUKTION FÜR LÜFTERBAUSTEINE 830 & 840

NEHMEN SIE DIE HAUBE VORSICHTIG AUS DER VERPACKUNG.  
PRÜFEN SIE BITTE UNBEDINGT FUNKTION UND OBERFLÄCHE VOR DEM EINBAU. GERÄTE MIT EINEM MANGEL BITTE KEINSFALLS MONTIEREN, DA KEINE  
GEWÄHRLISTUNG



Schneiden Sie bitte einen Ausschnitt in die Bodenfläche, in die Sie Ihren Lüfterbaustein einbauen möchten. Achten Sie auf folgende Abmessungen:

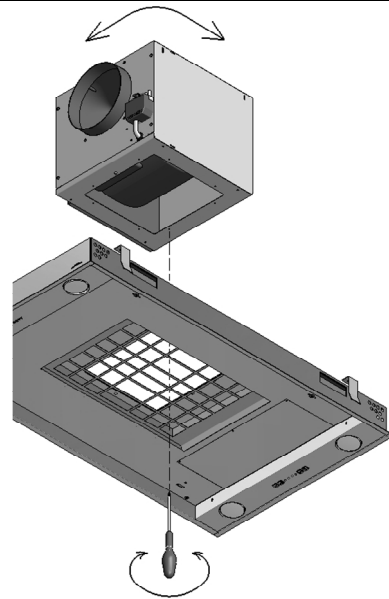
**830** → Ausschnitt **845 mm x 485 mm**

**840** → Ausschnitt **1.145 mm x 485 mm**

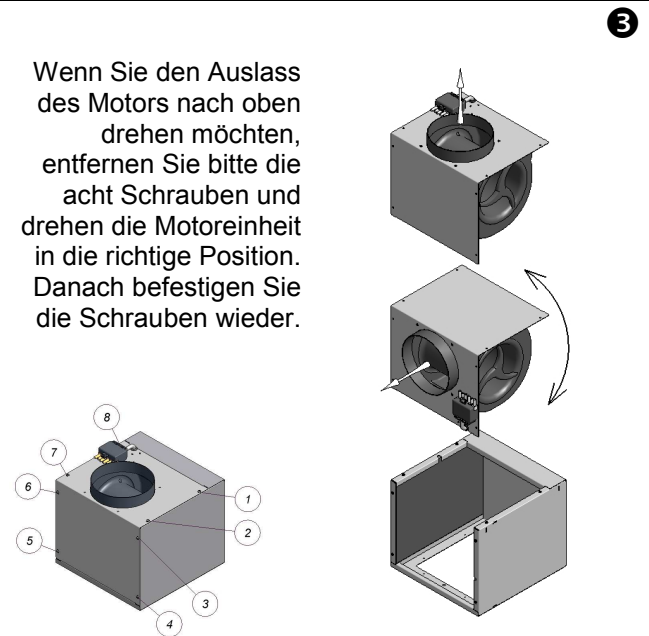
• Materialstärke zwischen 18 und 35 mm.

• Bei Einbau in Gipskarton legen Sie bitte Holz oder Metall zur Verstärkung zwischen Gipskartonplatte und Kralle.

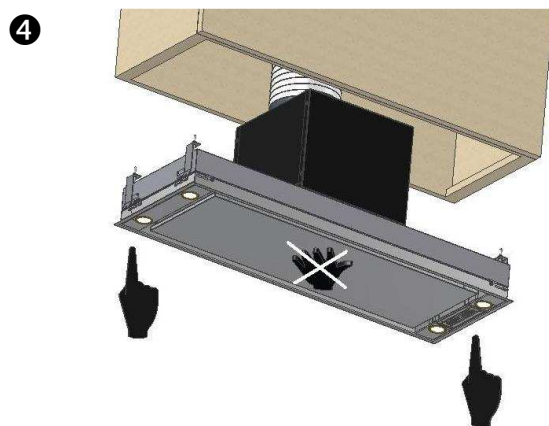
• Bitte das Gerät mit der Bedienung an der rechten Seite des Benutzers aufstellen.



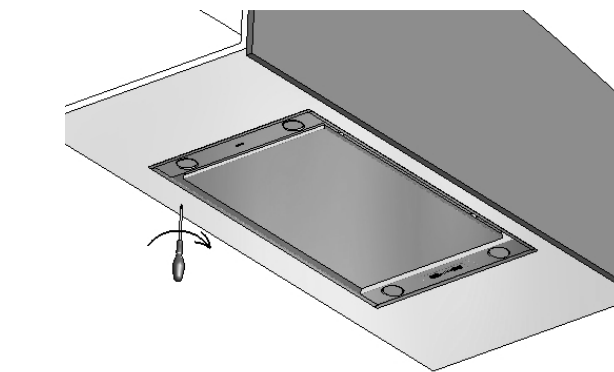
Wenn Sie es wünschen, können Sie die Ausblasrichtung des Motors ändern:  
Entfernen Sie hierzu den Fettfilter und lösen Sie die acht Schrauben des Motors. Platzieren Sie dann den Motor wie Sie es wünschen, und schrauben Sie ihn entsprechend wieder fest.



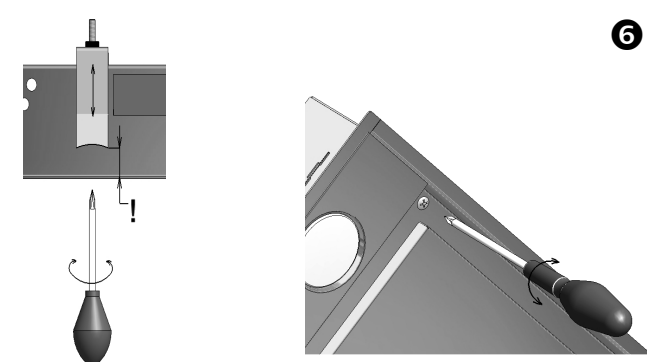
Wenn Sie den Auslass des Motors nach oben drehen möchten, entfernen Sie bitte die acht Schrauben und drehen die Motoreinheit in die richtige Position. Danach befestigen Sie die Schrauben wieder.



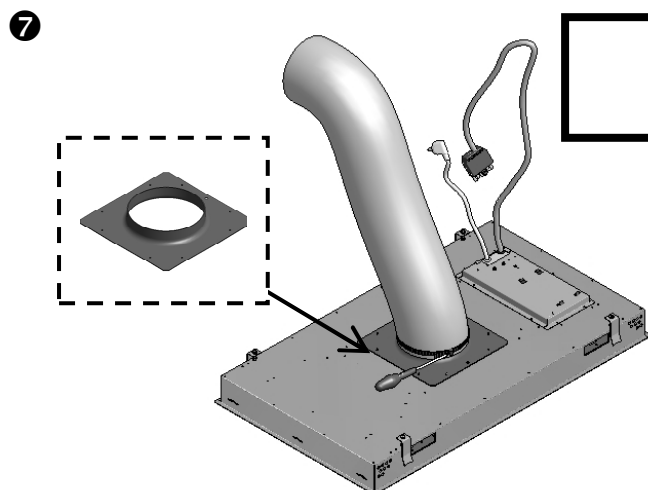
Befestigen Sie z. B. ein Aluminiumrohr fest am Abluftstutzen. Benutzen Sie keinesfalls Kunststofflauch! Das Gerät **an die Ränder** eindrücken. Bitte nie auf die Unterplatte drücken!



Ziehen Sie die Schrauben **zur Hand** (siehe 6) für die endgültige Befestigung der Haube fest an. Nach dem Einsetzen der Fettfilter ist die Haube funktionsbereit.



Wenn Sie diese Haube demontieren möchten, bitte drehen Sie die 4 Schrauben komplett aus. Jetzt können Sie die Lüfterbausteine herunterlassen. Bitte beobachten Sie dass vor der Demontierung die Kochplatte mit einem Karton oder einer Decke abgedeckt wird, da Schrauben oder andere kleine Elemente herunterfallen können.

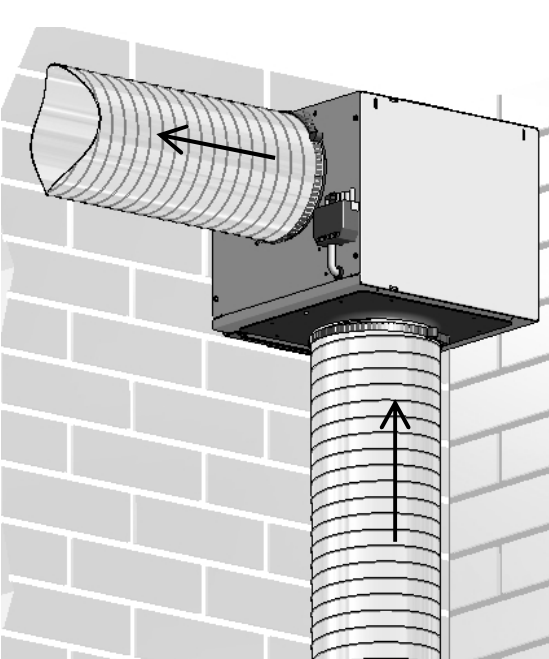
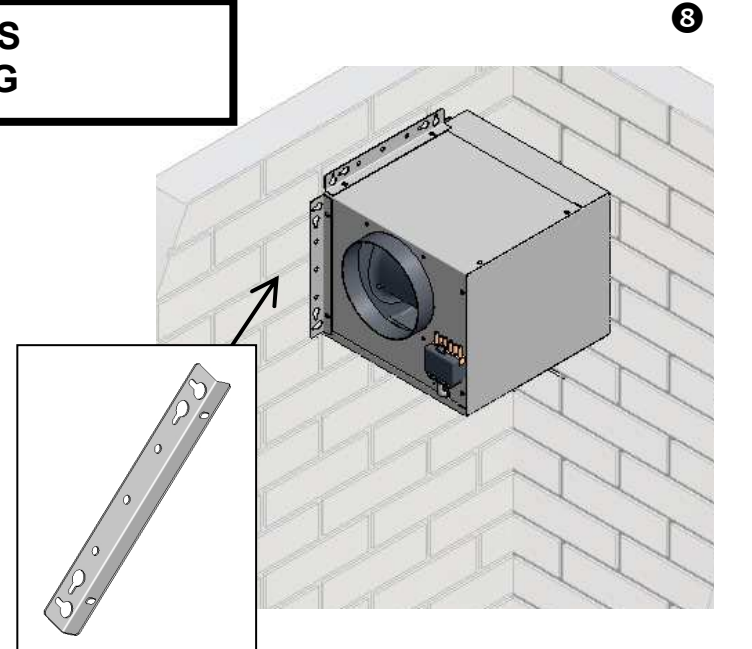


**Nur für extern:** Trennen Sie Motor und Haube durch Lösen der acht Schrauben (siehe 2). Benutzen Sie diese Schrauben zur Montage des Luftstutzens auf der Haube. Schrauben Sie bitte mit Hilfe der separat mitgelieferten Schrauben den zweiten Stutzen auf den Motor.

## INSTALLATION DES MOTORS BEI EXTERNER ABSAUGUNG

Befestigen Sie den Halter mit sechs Schrauben am gewünschten Montageort des Motors. **Achtung!** Der Pfeil auf dem Halter (siehe Bild rechts) muss nach oben weisen! Befestigen Sie dann den Motor mit Hilfe zweier Schrauben am Halter.

**Hinweise:** Es wird empfohlen, den Motor nicht direkt unter der Decke zu befestigen. Erfragen Sie bitte beim Händler die maximal mögliche Distanz zwischen Haube und Motor.



Befestigen Sie das Abluftrohr (am besten starres Rundrohr oder Aluminiumrohr) am Ein- und Auslass des Motors z. B. mit Hilfe zweier Schellen. Verbinden Sie Motor und Haube mit Hilfe des beiliegenden Steuerkabels. Bei größeren Distanzen zwischen Motor und Haube benutzen Sie bitte eine der werkseitigen Kabelverlängerungen (optional).

