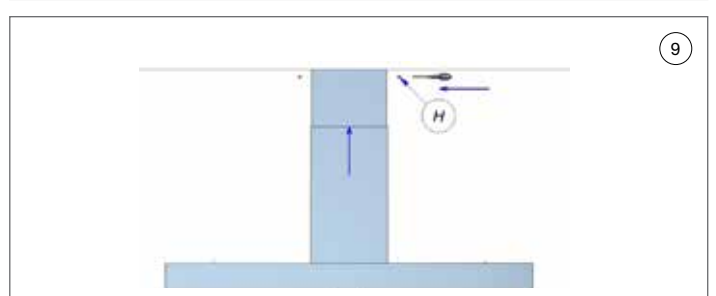
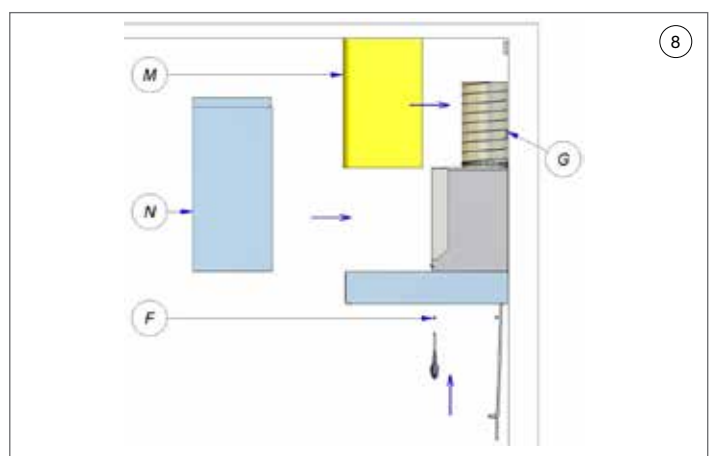
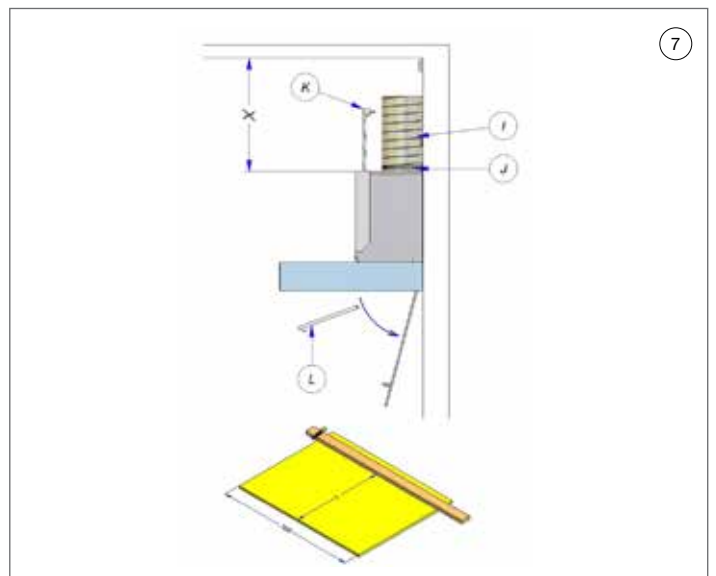
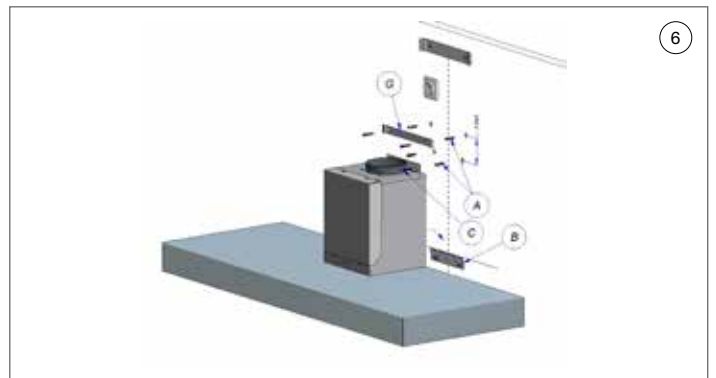
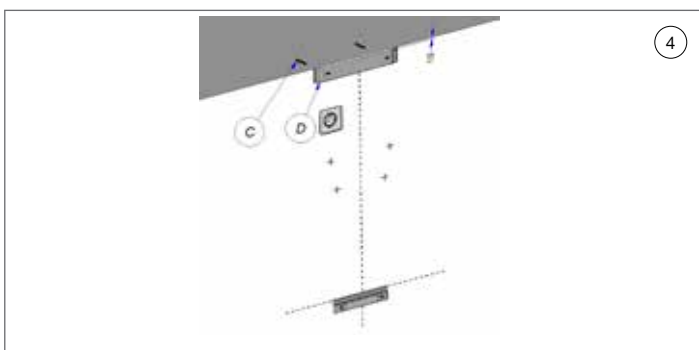
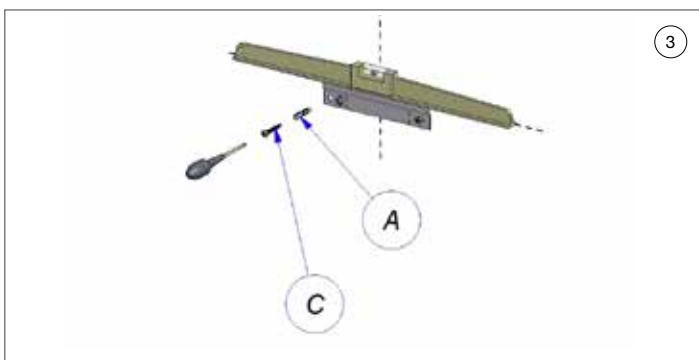
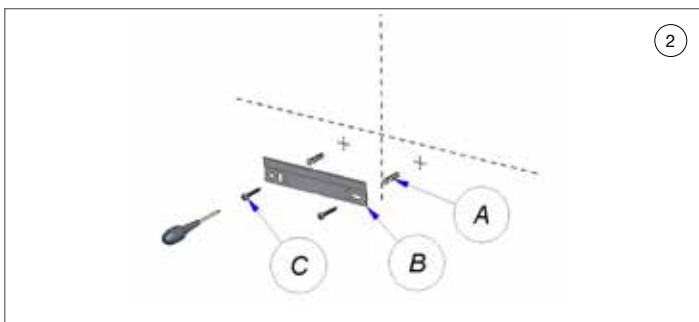
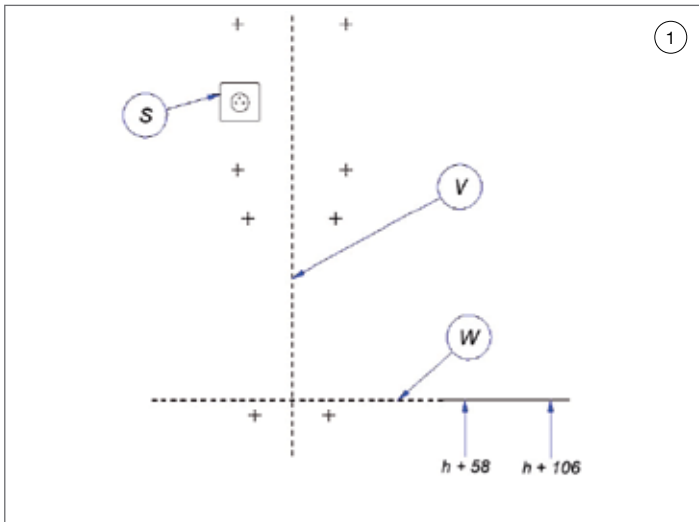


<b>NL - België Nederland</b>	<b>Installatievoorschriften</b>	<b>p. 3</b>
<b>FR - Belgique France</b>	<b>Instructions d'installation</b>	<b>p. 6</b>
<b>DE - Belgien Deutschland Österreich Schweiz</b>	<b>Montageanleitung</b>	<b>p. 8</b>

7211/15 - 7221/15 - 7470/15  
7216/15 - 7226/15 - 7475/15

**NOVY®**



## ALLGEMEINE INFORMATIONEN

### Allgemeine Informationen

Dies ist die Montageanleitung für die auf der Vorderseite genannte Novy Dunstabzugshaube. Die Gebrauchsanleitung ist ein separates Heft, das ebenfalls im Lieferumfang dieser Dunstabzugshaube enthalten ist. Lesen Sie sich diese Anleitungen vor der Installation und Inbetriebnahme der Wand-Dunstabzugshaube sorgfältig durch. Es empfiehlt sich, die Installation ausschließlich durch eine oder mehrere autorisierte Person(en) durchführen zu lassen.

Nehmen Sie die Dunstabzugshaube vorsichtig aus der Verpackung.

Die Dunstabzugshaube ist für die Anbringung über Kochplatten und/oder Domino-Kochfeldern geeignet und ausschließlich für den Gebrauch im Haushalt vorgesehen.

### Wichtige vor der Montage zu beachtende Punkte

Auf Seite 2 dieser Montageanleitung finden Sie die Montagezeichnungen. Bitte lesen Sie sich die folgenden Hinweise durch, bevor Sie mit der Montage beginnen:

- Die Wandhaube lässt sich einfacher montieren, wenn mindestens 2 Personen die Arbeiten durchführen.
- Kontrollieren Sie anhand der Zeichnung auf Seite 2, ob alle Befestigungsteile mitgeliefert wurden.
- Positionieren Sie die Steckdose so, dass sie hinter die Schächte der Wandhaube fällt.
- Stellen Sie sicher, dass die Tragfähigkeit der Wand ausreicht.
- Die Schutzfolie auf dem Edelstahl der Wandhaube oder Schächte können Sie vor der Montage entfernen. Achten Sie darauf, dass der Edelstahl nicht beschädigt wird.

### Abluft oder Umluft

Bevor Sie mit der Montage beginnen, muss festgelegt werden, ob Sie einen Abluftkanal ins Freie legen oder die Wandhaube als Umluftgerät verwenden werden. Wenn Sie sich für die Umluftlösung entscheiden, bietet Novy ein passendes Umluftset (7210.400) an.

### InTouch

InTouch bietet die Möglichkeit, die Novy-Dunstabzugshaube von der Novy InTouch Induktionskochplatte aus zu bedienen. Bei Novy kann ein Set bestellt werden, der dafür sorgt, dass die Dunstabzugshaube direkt auf die Bedienung der Kochplatte reagiert. Im Lieferumfang dieses Sets ist standardmäßig eine Fernbedienung enthalten. Auf der Website finden Sie verschiedene Induktionskochplatten-Modelle mit InTouch.

## INSTALLATION

- ① - Zeichnen Sie die vertikale Mittellinie (V) von der Dunstabzugshaube und dem Schacht.
  - Die empfohlene Montagehöhe bei einem Elektro- oder Keramikfeld beträgt mindestens 600 mm und höchstens 750 mm.
  - Die empfohlene Montagehöhe bei einem Gas- oder Induktionsfeld beträgt mindestens 650 mm und höchstens 750 mm.
  - Die Nivellierlinie (W) auf einer Höhe  $h + 106$  mm von der Arbeitsfläche aus zeichnen für Pro'line
  - Montieren Sie die Steckdose (S) nahe der vertikalen Mittellinie.
- ② Positionieren Sie die Oberseite des Aufhängebügels (B) auf der Nivellierlinie (W). Dabei muss sich die Mitte des Aufhängebügels auf der vertikalen Mittellinie befinden (V). Zeichnen Sie die Lage der Bohrungen an und bohren Sie die Löcher. Verwenden Sie die Dübel (A) und schrauben Sie die Aufhängebügel (B) langsam mit den beiliegenden Schrauben (C) fest.
- ③ Der Bügel muss waagrecht positioniert werden. Bohren Sie ein drittes Loch, um den Bügel zu fixieren und befestigen Sie den Bügel mit Dübel (A) und Schraube (C). Kontrollieren Sie, ob alle Schrauben gut festgezogen sind.
- ④ Den obersten Bügel (D) der Haube hängen Sie mit den Schrauben (C) und den Dübeln (A) 10 mm von der Decke aus so auf, dass er zur Mittellinie genau in der Mitte hängt.
- ⑤ Befestigen Sie mit den beiliegenden Schrauben (F) den Eckbügel (E) auf der Dunstabzugshaube. Schrauben Sie diese langsam fest. Für die Modelle ohne Abluftrohr: Positionieren Sie das Abluftrohr (Q) auf der Behausung mit den beiliegenden Schrauben (F). Brauchen Sie die Mousse für eine hermetische Verbindung (P).
- ⑥ Haken Sie die Wandhaube in den Bügel (B) ein. Die Dunstabzugshaube muss so lange gestützt werden, bis sie mit dem Eckbügel (E), den Dübeln (A) und Schrauben (C) an der Wand befestigt ist. Achten Sie darauf, dass die Dunstabzugshaube zur vertikalen Mittellinie genau in der Mitte hängt. Positionieren Sie den Abstandshalter (G) 100 mm über dem Eckbügel (E). Achten Sie darauf, dass die Dunstabzugshaube zur vertikalen Mittellinie genau in der Mitte hängt.
- ⑦ Positionieren Sie mit einem Klemmring (J) 906-291 oder Aluminium-Tape 906-292 das Abluftrohr (I) auf dem Abluftstutzen. Messen Sie den Abstand X. Schneiden Sie das beiliegende Stück Isolation nach Maß. Entfernen Sie die Filter (L) aus der Dunstabzugshaube und stecken Sie den Netzstecker (K) in die Steckdose.

- ⑧ Bringen Sie die mitgelieferte Isolation (M) rund um das Abluftrohr an. Befestigen Sie die Schächte (N) am Abluftkanal. Die Schächte können Sie mit den beiliegenden Schrauben (F) über den Auffangbehälter unter den Filtern festschrauben. Klemmen Sie den Schacht über den Abstandshalter (G).
- ⑨ Ziehen Sie den Teleskopschacht bis hin zur Decke aus und befestigen Sie ihn mithilfe der 2 beiliegenden Inox-Schrauben (H).

## SEPARATE MONTAGE DER MOTOREINHEIT

Bei den Modellen 7605 und 7615 wird die Motoreinheit separat von der Wandhaube montiert. Es kann zwischen einem Innenmotor, einem Fassadenmotor für die Außenmontage und einem Flachdachmotor gewählt werden. Bei einem Fassadenmotor muss der Abstand zwischen der Dunstabzugshaube und dem Fassadenmotor mindestens 5 Meter betragen. Die Dunstabzugshaube wird an eine Steckdose mit Schutzerdung angeschlossen. Die elektrische Verbindung zwischen der Dunstabzugshaube und der Motoreinheit erfolgt mithilfe eines 6-poligen Steckverbinders. Weitere Informationen finden Sie in der Montageanleitung für den betreffenden Motor.

## INSTALLATION DES ABLUFTKANALS

Die Ableitung der Abluft von der Dunstabzugshaube muss korrekt gelöst werden. Für eine optimale Funktion der Dunstabzugshaube ist es wichtig, dass bei der Installation die folgenden Punkte beachtet werden:

- Verwenden Sie glatte, nicht brennbare Rohre, deren Innendurchmesser dem Außendurchmesser von der Anschlussstülpe der Dunstabzugshaube entspricht. Ziehen Sie die flexiblen Kanäle maximal straff und schneiden Sie sie auf Länge ab.
- Verringern Sie nicht den Durchmesser des Abluftkanals. Hierdurch würde sich die Kapazität verringern und der Lärmpegel entsprechend zunehmen.
- Machen Sie den Kanal so kurz wie möglich und führen Sie die Abluft mit möglichst wenig Kurven nach draußen.
- Vermeiden Sie rechtwinklige Kurven. Nutzen Sie abgerundete Kurven, damit die Luftströmung möglichst nicht behindert wird.
- Flacher Kanal: Die Oberfläche des flachen Kanals muss gleich groß sein  $\varnothing 150 \text{ mm} = 177 \text{ cm}^2$ .
- Bei Ableitung über eine Hohlwand durch die Außenfassade ist darauf zu achten, dass der Abluftkanal die Hohlwand vollständig überbrückt und mit leichtem Abwärtsgefälle nach außen verlegt wird.
- Bei Anschluss an einen kurzen Abluftkanal kann es wünschenswert sein, in dem Kanal eine Rückschlagklappe zu montieren, um Windeinfall zu verhindern.
- Benutzen Sie eine Schlauchklemme oder ein Aluminium-Klebeband zur Herstellung von luftdichten Verbindungen.
- Verwenden Sie bei einer Ableitung durch die Außenfassade das Außenmauergitter.
- Verwenden Sie bei einer Ableitung über das Dach eine doppelwandige Dachdurchführung mit ausreichendem Durchlass.
- Niemals an einen Kanal zur Ableitung von Rauchgas anschließen.
- Für ausreichende Luftzufuhr sorgen. Die Zuführung von Frischluft kann erfolgen, indem man ein Fenster oder eine Außentür etwas öffnet oder ein Zuluftgitter anbringt.

NOVY nv behoudt zich het recht voor te allen tijde en zonder voorbehoud de constructie en de prijzen van haar producten te wijzigen.

NOVY SA se réserve le droit de modifier en tout temps et sans préavis la construction et les prix de ses produits.

Die NOVY AG behält sich das Recht vor, zu jeder Zeit und ohne Vorbehalt die Konstruktion und die Preise ihrer Produkte zu ändern.

NOVY nv  
Noordlaan 6  
B - 8520 KUURNE  
Tel. 056/36.51.00 - Fax 056/35.32.51  
E-mail : [novy@novy.be](mailto:novy@novy.be)  
<http://www.novy.be>

France: Tél: 0320.940662  
Deutschland und Österreich: Tel: +49 (0)511.54.20.771  
Nederland: Tel.: +31 (0)88-0119110

ref M7211 B