

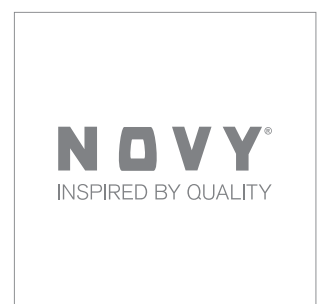
NL	Installatievoorschriften	p. 4
FR	Instructions d'installation	p. 7
DE	Montageanleitung	S. 10
EN	Operating and installation Instructions	p. 13

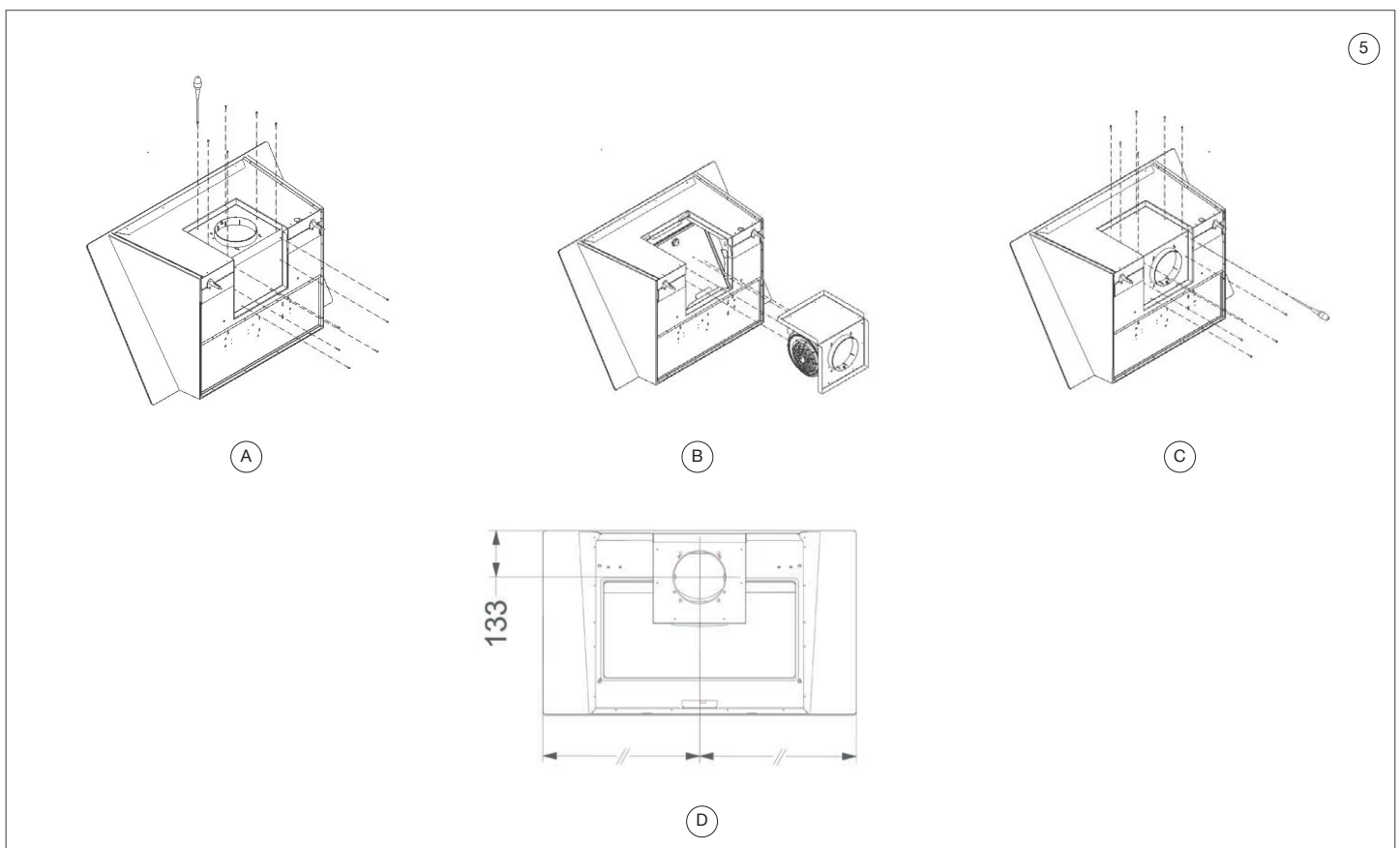
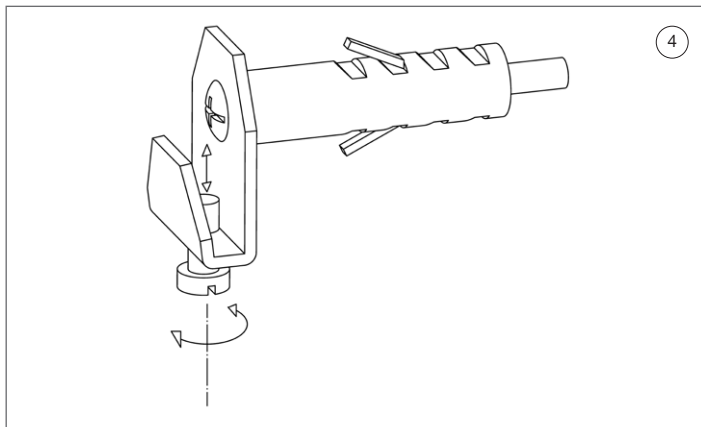
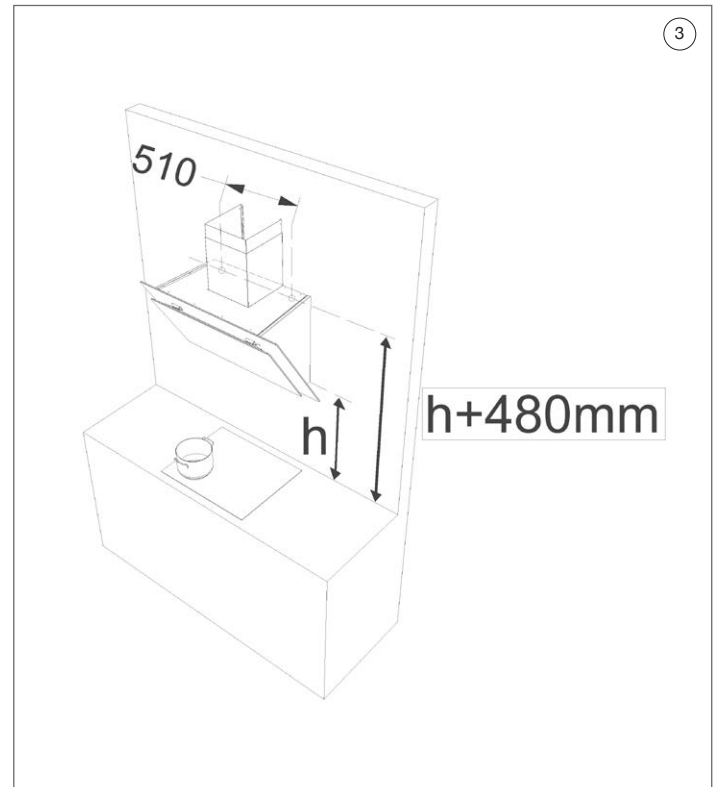
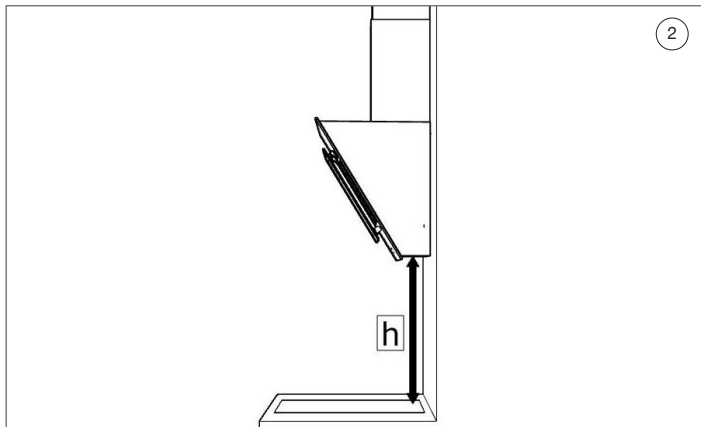
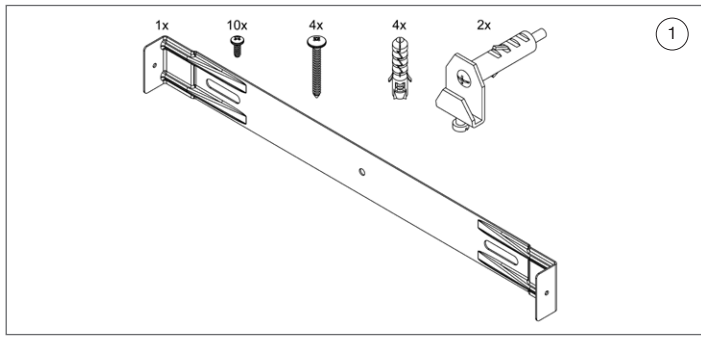
Vision

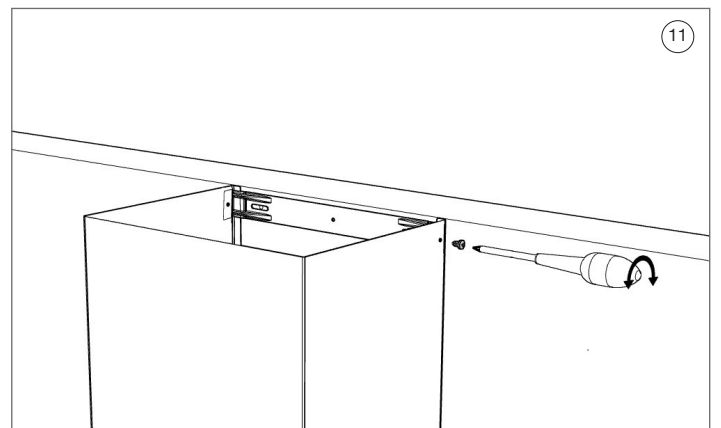
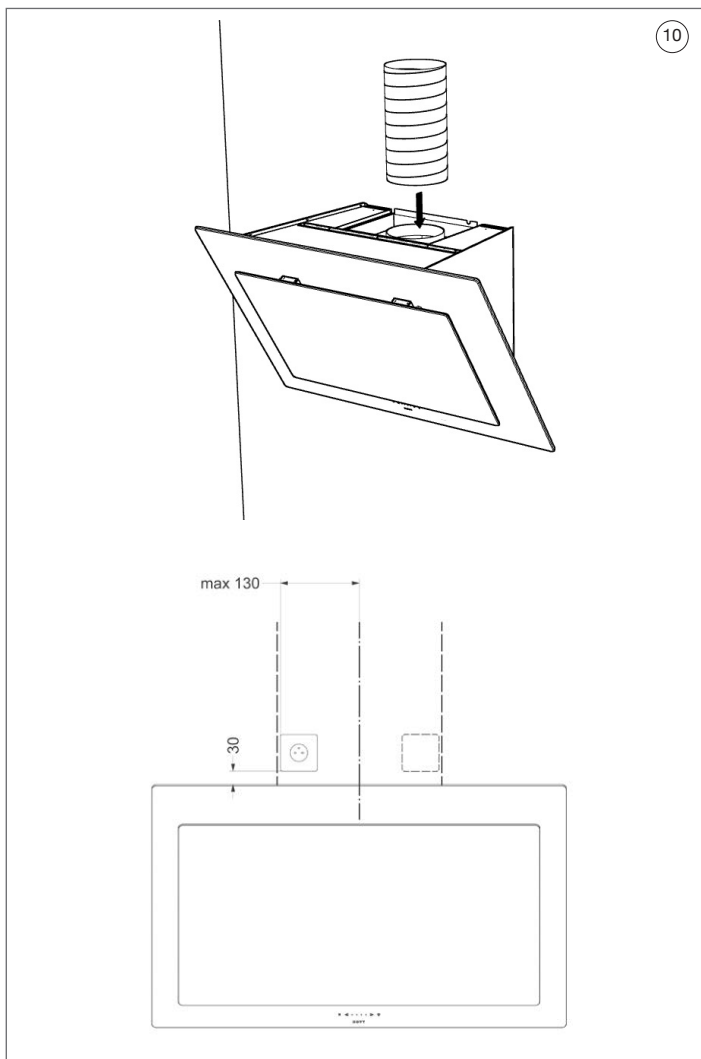
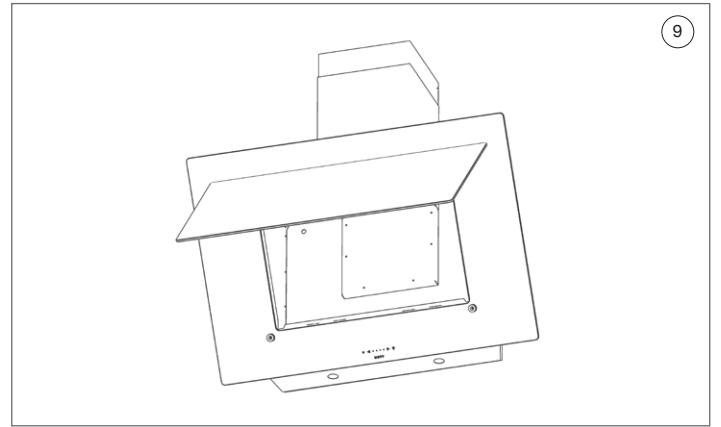
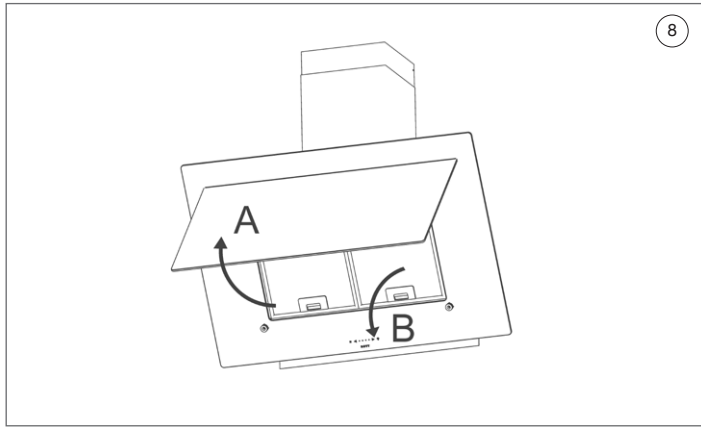
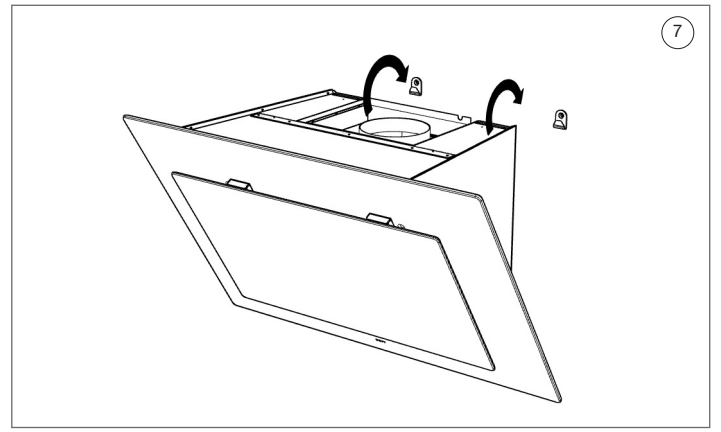
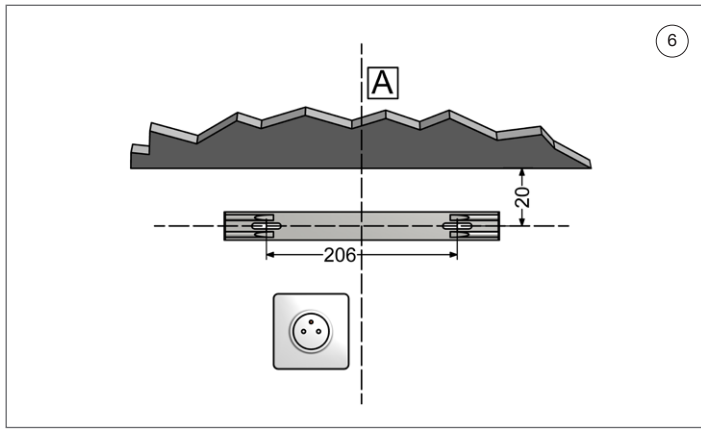
7830 - 7831

7840 - 7841

7850 - 7851









ALGEMENE INFORMATIE

Algemeen

Dit is de montage-instructie voor de op de voorzijde aangegeven Novy afzuigkap. De gebruiksaanwijzing is een apart boekje dat ook bij deze afzuigkap is meegeleverd. Lees deze instructies goed door voor de installatie en ingebruikname van de afzuigkap. Het is aan te bevelen om de installatie uitsluitend te laten uitvoeren door één of meerdere bevoegde personen.

In deze montage instructie wordt gewerkt met een aantal symbolen. Hieronder vindt u de betekenis van deze symbolen.

Symbol	Betekenis	Actie
	Indicatie	Toelichting van een indicatie op de afzuigkap.
	Waarschuwing	Dit symbool duidt op een belangrijke tip of een gevaarlijke situatie

Veiligheid

Neem volgende montage- en veiligheidstips in acht voor montage:

- De installatie en de elektrische aansluiting van het toestel dienen aan een erkende vakman toevertrouwd te worden.
- De fabrikant kan niet verantwoordelijk gesteld worden voor eventuele schade voortkomend uit een foutieve inbouw of aansluiting.
- Neem de afzuigkap zorgvuldig uit de verpakking en controleer deze op schade.
- Monteer de afzuigkap niet indien deze schade heeft.
- Controleer aan de hand van tekening op pagina 2 of alle montage materialen meegeleverd zijn.
- Het toestel is uitsluitend bedoeld voor huishoudelijk gebruik (bereiding van voedingsmiddelen) met uitsluiting van alle ander huishoudelijk, commercieel of industrieel gebruik.
- De veiligheid wordt enkel verzekerd wanneer het apparaat volgens de vereiste voorschriften op een aardleiding is aangesloten.
- Gebruik geen verlengkabel voor de aansluiting op het elektrische net.
- Defecte of beschadigde onderdelen mogen alleen door originele Novy onderdelen worden vervangen.
- Indien het elektrische aansluitsnoer beschadigd is, dient dit vervangen te worden door een origineel Novy aansluitsnoer.

Belangrijk voordat u gaat monteren

- Op pagina 2 van deze montage-instructie vindt u de montage tekeningen. Voordat u gaat monteren, neem de volgende montage tips in acht:
- Voor het eenvoudiger monteren van de afzuigkap wordt aangeraden dit met minimaal 2 personen uit te voeren.
- Zorg dat de wand over voldoende draagkracht beschikt.
- Positioneer het stopcontact zodanig dat deze achter de plafondunit valt.

INSTALLATIE

Volg de montage tekeningen op pagina 2 en 3

- ① Controleer de montage materialen aan de hand van afbeelding 1.
- ② Bepaal de ophanghoogte 'h' boven de kookplaat:
 - Advies montagehoogte met inductie, elektrische of keramische kookplaat (Hmin-Hmax)(mm): 500 - 750
 - Montagehoogte met gas kookplaat (Hmin-Hmax)(mm): 650-7500
- ③
 - De hoogte waar de 2 montage haken worden gemonteerd, wordt bepaald door: gekozen hoogte "h" + 480mm. Teken op deze hoogte een horizontale waterpaslijn.
 - Boor met een 8mm boor de gaten in de muur. De afstand tussen de 2 gaten is 510mm (let hierbij op dat de afzuigkap gecentreerd boven de kookplaat geplaatst wordt).
- ④ Monteer de 2 ophanghaken in de wand. De ophanging kan waterpas gezet worden door de regelschroefjes (onderaan) bij te regelen. Dit kan op voorhand, ofwel nadat de afzuigkap weer verwijderd is van de muur.
- ⑤ Motor draaien met uitblaas naar achteren:

De uitblaas van de motor is standaard naar boven gericht. Indien gewenst kan de motor gedraaid worden met de uitblaas naar achteren. Volg hiervoor de onderstaande instructies.

A. Open eerst de onderplaat en neem de filters uit de kap. Op de motor is een kabel met connector aangesloten. Neem eerst de connector uit de motor. Draai hierna aan de bovenzijde 6 schroeven en aan de achterzijde 6 schroeven los.

- B. De gehele motorplaat inclusief motor kan nu los gedraaid worden zodat de uitblaas van de motor naar achteren gericht is.
- C. Draai alle 12 schroeven weer vast. Om de kabel met connector weer op de motor aan te kunnen sluiten dient u eerst trekontlasting van de kabel wat te lossen. De trekontlasting bevindt zich direct naast het serviceluis in de afzuigkap. Geef de kabel genoeg lengte zodat de connector weer op de motor aangesloten kan worden. Zorg dat de trekontlasting weer gesloten is.
- D. Gebruik de maattekening voor de juiste positie van het afvoerkanaal.

Ga verder met stap 7

- ⑥ Monteer de afstandsbeugel op 20mm gemeten vanaf het plafond tot het centreerpunt van de gaten van deze beugel. Zorg dat deze loodrecht en in het midden van de verticale aslijn gemonteerd wordt. Gebruik de pluggen en de schroeven.
- ⑦ Hang de afzuigkap over de ophangbeugels.
- ⑧ Pak de glasplaat (A) onderin aan de linker en rechterzijde vast en trek deze voorzichtig naar voren. Open de glasplaat zodat het vetfilter zichtbaar wordt. Het metalen vetfilter (B) kunt u uit de afzuigkap nemen.
- ⑨ In de binnenzijde van de afzuigkap bevinden zich 2 gaten. Markeer deze gaten op de muur. Afhankelijk van de wand kunt u direct de schroeven in de muur bevestigen, of neem de afzuigkap eerst van de muur en boor de gaten en gebruik de pluggen en schroeven. Plaats de afzuigkap hierna terug in de beugels en borg de afzuigkap vast aan de muur met de 2 schroeven.
- ⑩
 - Plaats de afvoerbuis op een aansluituit van de motor m.b.v. aluminiumtape of met een slangklem.
 - Plaats de stekker in het stopcontact.
- ⑪ Neem de twee schachtdelen en plaats deze op de wandschouwkap. Let op dat dit voorzichtig gedaan wordt i.v.m. beschadigen van de schouwkap of de schachten. Schroef met 2 schroeven de bovenschacht vast aan de afstandsbeugel.

Installatie van het afvoerkanaal

De uitlaat van de motor heeft een diameter van 150mm. Het advies is om hier een afvoerkanaal op aan te sluiten met een diameter van 150mm.

Voor een optimale werking van de afzuigkap is het van belang om bij de installatie op de volgende punten te letten.

Bij gebruik van een rond afvoerkanaal:

- Gebruik gladde, onbrandbare buizen met een inwendige diameter die gelijk is aan de uitwendige diameter van de aansluituit van de afzuigkap. Trek flexibele kanalen maximaal uit en snij deze op maat af.
- Verminder de afvoerdiameter niet. Dit zal de capaciteit doen verminderen en het geluidsniveau doen toenemen.
- Bij aansluiting op een kort afvoerkanaal kan het gewenst zijn in het kanaal een terugslagklep te monteren om windinval te voorkomen.
- Gebruik een slangklem of aluminiumtape voor luchtdichte verbindingen.
- Maak bij een afvoer door de buitengevel gebruik van het buitenmuurrooster.

Bij gebruik van een plat afvoerkanaal:

- Gebruik platte kanalen met afgeronde hoeken en luchtgeleiders in de bochten. Deze kanalen zijn verkrijgbaar bij Novy.

Algemeen:

- Maak het kanaal zo kort mogelijk en met zo min mogelijk bochten naar buiten.
- Vermijd haakse bochten. Maak gebruik van afgeronde bochten voor een goede luchtgeleiding.
- Bij een afvoer door de buitengevel, via een spouwmuur, dient er op gelet te worden dat het afvoerkanaal de spouw volledig overbrugt en iets afloopt naar de buitenzijde.
- Maak bij een afvoer via het dak gebruik van een dubbelwandige dakdoorvoerder met voldoende doorlaat.
- Nooit aansluiten op een rookgasafvoerkanaal.
- Zorg voor voldoende luchttoevoer. Het aanvoeren van verse lucht kan geschieden door een raam of een buitendeur enigszins te openen of door een toevoerrooster aan te brengen.

ACCESSOIRES

InTouch set incl. afstandsbediening (artikel 990021)

InTouch biedt de mogelijkheid om de Novy-afzuigkap te bedienen vanaf de Novy InTouch-inductiekookplaat. De set wordt in de afzuigkap geïnstalleerd, waarna het direct mogelijk is de afzuigkap te bedienen via de toetsen van de Novy InTouch-inductie kookplaat. Bij deze set wordt standaard een afstandsbediening geleverd welke direct op de afzuigkap gebruikt kan worden.

Het is aan te bevelen de InTouch set te plaatsen voordat de afzuigkap geïnstalleerd wordt. De set dient geplaatst te worden door een bevoegd persoon.

Overige accessoires

- Slangklem instelbereik Ø60-215 mm	906291
- Aluminium tape rol à 50 m	906292
- Aluminium buitenmuurrooster voor Ø150 mm	906178
- Mechanisch buitenmuurrooster Ø150 mm	906419
- Terugslagklep Ø150 mm	906432
- RVS cleaner: onderhoudsmiddel voor het reinigen van het RVS	906060



Wijzigingen en zet- of drukfouten voorbehouden, februari 2018

INFORMATIONS GENERALES

Généralités

Il s'agit de la notice de montage de l'appareil Novy illustré en page de couverture. Le mode d'emploi de cet appareil est fourni séparément. Lisez attentivement ces instructions avant d'installer et de mettre en service l'appareil.

Ce mode d'emploi fait usage de certains symboles. Ci-dessous vous trouverez la signification de ces symboles.

Symbole	Signification	Action
	Indication	Signification des témoins lumineux sur la hotte aspirante.
	Avertissement	Ce symbole signale un conseil important ou une situation dangereuse.

Sécurité

Respectez les conseils de montage et de sécurité suivants pour le montage:

- L'installation ainsi que le raccordement électrique de l'appareil doivent être confiés à un professionnel agréé.
- Le fabricant ne peut être tenu responsable de dommages éventuels, résultant d'un montage ou d'un raccordement incorrects.
- Retirez le produit de son emballage avec précaution. Vérifiez l'absence de dommages sur l'appareil avant le montage.
- Ne procédez pas au montage si l'appareil est endommagé.
- Vérifiez, en vous référant au dessin 2, si tout le matériel de montage a été livré.
- L'appareil est uniquement destiné à l'usage domestique (préparation d'aliments) à l'exclusion de tout autre usage domestique, commercial ou industriel.
- La sécurité n'est garantie que lorsque l'appareil a été branché à une prise de terre conformément aux prescriptions exigées.
- N'utilisez pas de rallonge pour le raccordement au réseau électrique.
- Les pièces défectueuses ou endommagées ne peuvent être remplacées que par des pièces d'origine Novy.
- Si le cordon de raccordement électrique est endommagé, il doit être remplacé par un nouveau cordon d'origine Novy.

Important ! Avant de commencer le montage

Vous trouverez les dessins de montage en page 2 de cette notice de montage. Avant de commencer le montage, suivre les conseils de montage suivants:

- Pour faciliter le montage de la hotte, il est conseillé d'être 2 personnes.
- Assurez-vous que le mur possède une capacité portante suffisante.
- Positionnez la prise de courant de telle manière qu'elle se trouve dans l'armoire où l'appareil va être installé.

INSTALLATION

Suivre les dessins de montage en page 2 et 3.

- ① Vérifiez, en vous référant au dessin de la page 2, si tout le matériel a été livré.
- ② Déterminez la hauteur de montage 'h' au-dessus de la table de cuisson :
 - La hauteur de montage recommandée avec une table de cuisson induction, électrique ou céramique est de 500 mm minimum et 750 mm maximum.
 - La hauteur de montage avec une table de cuisson au gaz est de 650 mm minimum et 750 mm maximum.
- ③
 - La hauteur de montage des 2 crochets de montage est déterminée par : hauteur « h » + 480mm. Tracez une ligne horizontale à cette hauteur à l'aide du niveau à bulle.
 - Percez les trous dans le mur à l'aide d'une mèche de 8 mm. La distance entre les 2 trous est 510 mm (centrez la hotte aspirante au-dessus de la plaque de cuisson).
- ④ Montez les 2 crochets de suspension sur le mur. Pour garantir que la hotte soit montée d'une manière horizontale,, vous devez ajuster les vis de réglage. Vous pouvez les fixer en avance ou alors après avoir de nouveau retiré la hotte à aspiration du mur.
- ⑤ Faire tourner le moteur avec une évacuation vers l'arrière :
L'orientation standard de l'évacuation du moteur est vers le haut. Si voulu, le moteur peut tourner avec une évacuation vers l'arrière. Suivez alors les consignes ci-dessous.

- A. Ouvrez d'abord la plaque de fond et retirez les filtres de la hotte. Un câble avec connecteur a été connecté sur le moteur. Enlevez d'abord le connecteur du moteur. Ensuite dévissez 6 vis sur le côté supérieur et 6 vis sur le côté arrière.
- B. La plaque de moteur complète y compris le moteur peut alors être tournée pour orienter l'évacuation du moteur vers l'arrière.
- C. Revissez les 12 vis. Afin de pouvoir connecter le câble avec connecteur sur le moteur, il faut d'abord détacher le déchargement de traction du câble. Le déchargement de traction se trouve immédiatement à côté de la trappe d'entretien de la hotte aspirante. Prenez soin d'une longueur suffisante du câble pour permettre la connexion du connecteur sur le moteur. Prenez soin de fermer le déchargement de traction.
- D. Utilisez le plan des mesures pour la position correcte du conduit d'évacuation.

Continuez avec l'étape 7.

- ⑥ Montez l'étrier à 20 mm, mesurés entre le plafond et le centre des trous de l'étrier. Assurez-vous qu'il est monté d'aplomb et au milieu de l'axe vertical. Utilisez les chevilles et les vis.
- ⑦ Accrochez la hotte aux étriers de suspension.
- ⑧ Saisissez la plaque de verre (A) en bas à gauche et à droite et tirez-la prudemment en avant. Ouvrez la plaque de verre pour que le filtre de graisse soit visible. Vous pouvez sortir le filtre de graisse en métal (B) de la hotte aspirante.
- ⑨ L'intérieur de la hotte aspirante comporte 2 trous. Marquez ces trous sur le mur. Selon la nature du mur, vous pourrez fixer les vis directement dans le mur ou démonter la hotte aspirante du mur et percer les trous avant d'utiliser les chevilles et vis. Placez ensuite la hotte aspirante à nouveau dans les supports et sécurisez-la au mur à l'aide de 2 vis.
- ⑩
 - Placez le tube d'évacuation sur le raccord du moteur à l'aide de ruban adhésif aluminium ou d'un collier de serrage.
 - Insérez la fiche dans la prise de courant.
- ⑪ Prenez les deux éléments de la cheminée et placez-les sur la hotte. Veillez à ce que cela soit fait avec précaution en raison du risque d'endommagement de la hotte ou des cheminées. Fixez la gaine du dessus à l'étrier d'écartement avec deux vis.

Installation du conduit d'évacuation

Pour un fonctionnement optimal de la hotte, il est important, lors de l'installation, de respecter les consignes suivantes :

Lors de l'utilisation d'un conduit d'évacuation rond:

- Utilisez des tubes lisses et ignifuges dont le diamètre intérieur est égal au diamètre extérieur du raccord de la hotte. Étirez les conduits souples le plus possible puis découpez-les à dimension.
- Ne réduisez pas le diamètre de l'évacuation. Tout rétréci entraîne une diminution de l'efficacité et une augmentation du niveau sonore.
- En cas de raccordement en toiture, il est nécessaire de mettre en place un antirefouleur pour stopper un retour d'air froid en cuisine.
- Utilisez un collier de serrage ou de ruban adhésif aluminium pour rendre étanche les raccords.
- En cas d'évacuation sur une façade extérieure, utilisez un clapet à volets mobiles. Lors de l'utilisation d'un conduit d'évacuation plat:

Lors de l'utilisation d'un conduit d'évacuation plat:

- Utilisez des conduits plats aux angles arrondis équipés de conducteurs d'air dans les coudes. Ces conduits sont disponibles chez Novy.

Généralités:

- Faites en sorte que le conduit soit le plus court possible et le plus direct possible vers l'extérieur.
- Évitez les coudes à 90°. Réalisez des coudes ouverts pour un bon acheminement de l'air.
- En cas d'évacuation au travers d'un mur à vide d'air, assurez-vous que le conduit d'évacuation le traverse et débouche à l'extérieur.
- En cas d'évacuation, utilisez un tubage à double paroi d'une section suffisante.
- Ne raccordez jamais à un conduit de cheminée en service pour une autre fonction.
- Prévoyez impérativement une entrée d'air suffisante dans la pièce. On peut assurer l'apport d'air frais avec une grille d'aération ou une fenêtre ou une porte entrouverte.
- Pour assurer l'étanchéité de l'installation, utilisez le ruban d'isolation blanc fourni.

ACCESSOIRES

Kit InTouch avec télécommande (numéro d'article 990021)

InTouch permet de commander la hotte Novy à partir de la table de cuisson à induction Novy InTouch. Le kit est installé dans la hotte aspirante, et il est ensuite directement possible d'utiliser la hotte aspirante par voie des touches de la plaque de cuisson à induction InTouch de Novy. Ce kit est livré, par défaut, avec une télécommande utilisable directement sur la hotte aspirante.

Nous vous conseillons d'installer l'InTouch avant d'assembler la hotte aspirante. Le kit doit être installé par une personne compétente.

Autres Accessoires

• Collier de serrage ø 60mm jusqu'au 215mm	906291
• Adhésif Aluminium par 50m	906292
• Clapet de façade clapet aluminium ø 150mm	906178
• Traversée mécanique ø 150mm	906419
• Clapet Antirefouleur ø 150mm	906432
• Nettoyant inox	906060



Sous réserve de modifications et d'erreurs de composition et d'impression, février 2018

ALLGEMEINE INFORMATIONEN

Allgemein

Dies ist die Montageanleitung für das auf der Vorderseite genannte Novy Gerät. Die Bedienungsanleitung ist diesem Gerät separat beigelegt. Lesen Sie sich diese Anleitung vor der Installation und Inbetriebnahme des Geräts sorgfältig durch. Es empfiehlt sich, die Installation ausschließlich durch eine oder mehrere autorisierte Person(en) durchführen zu lassen.

Die Anleitung enthält eine Reihe von Symbolen, deren Bedeutung im Folgenden erläutert wird.

Symbol	Bedeutung	Aktion
	Anzeige	Erläuterung einer Anzeige auf der Dunstabzugshaube.
	Warnhinweis	Dieses Symbol weist auf einen wichtigen Tipp oder eine gefährliche Situation hin.

Sicherheit

Beachten Sie die folgenden Montage- und Sicherheitshinweise bei der Montage:

- Beachten Sie die folgenden Montage- und Sicherheitshinweise bei der Montage:
- Installation und elektrischer Anschluss des Geräts sollten einem qualifizierten Fachmann überlassen werden.
- Der Hersteller haftet nicht für Schäden, die durch unsachgemäße Montage oder unsachgemäß hergestellte Verbindungen entstehen.
- Nehmen Sie das Gerät vorsichtig aus der Verpackung und überprüfen Sie das Gerät vor der Montage auf Schäden.
- Montieren Sie das Gerät nicht, wenn es beschädigt ist.
- Kontrollieren Sie anhand der Zeichnung 2, ob alle Befestigungsteile mitgeliefert wurden.
- Das Gerät ist ausschließlich für den häuslichen Gebrauch (Zubereitung von Lebensmitteln) unter Ausschluss aller anderen häuslichen, gewerblichen oder industriellen Nutzungen vorgesehen.
- Sicherheit ist nur gewährleistet, wenn das Gerät gemäß den relevanten Vorschriften an eine Erdleitung angeschlossen ist.
- Verwenden Sie kein Verlängerungskabel für den Anschluss an das Stromnetz.
- Fehlerhafte oder beschädigte Teile dürfen nur durch Originalteile von Novy ersetzt werden.
- Wenn das elektrische Anschlusskabel beschädigt ist, muss es durch ein Original-Anschlusskabel von Novy ersetzt werden.

Wichtige, vor der Montage zu beachtende, Punkte:

Auf Seite 2 dieser Montageanleitung finden Sie die Montagezeichnungen. Bitte lesen Sie sich die folgenden Hinweise durch, bevor Sie mit der Montage beginnen:

- Die Dunstabzugshaube lässt sich einfacher montieren, wenn mindestens 2 Personen die Arbeiten durchführen.
- Stellen Sie sicher, dass die Tragfähigkeit der Wand ausreicht.
- Positionieren Sie den elektrischen Anschluss so, dass er in dem Schrank angeordnet werden kann, in dem die Kochvorrichtung montiert wird.

INSTALLATION

Befolgen Sie die Montagezeichnungen auf Seite 2 und 3

- ① Kontrollieren Sie anhand der Zeichnung auf Seite 2, ob alle Befestigungsteile mitgeliefert wurden.
- ② Ermitteln Sie die Aufhängehöhe 'h' über dem Kochfeld:
 - Die empfohlene Montagehöhe bei einem Induktion-, Elektro- oder Keramikfeld beträgt mindestens 500 mm und höchstens 750 mm.
 - Die empfohlene Montagehöhe bei einem Gaskochfeld beträgt mindestens 650 mm und höchstens 750 mm.
- ③
 - Die Höhe, in der die beiden Montagehaken montiert werden, beträgt: gewählte Höhe "h" + 480 mm. Zeichnen Sie in dieser Höhe eine horizontale Linie.
 - Bohren Sie die Löcher mit einem 8-mm-Bohrer in die Wand. Der Abstand zwischen den beiden Löchern beträgt 510 mm. (Achten Sie dabei darauf, dass die Dunstabzugshaube mittig über dem Kochfeld angeordnet wird).
- ④ Montieren Sie die beiden Haken in der Wand. Die Aufhängung kann durch Einstellen der kleinen Regelschrauben (unten) horizontal nivelliert werden. Dies ist auch im Voraus möglich oder nachdem die Dunstabzugshaube von der Wand entfernt wurde.
- ⑤ Motor drehen mit Auslass nach hinten:
Der Auslass des Motors ist normalerweise nach oben gerichtet. Falls gewünscht, kann der Motor so gedreht werden, dass der Auslass nach hinten weist. Befolgen Sie hierfür die nachstehenden Anweisungen.

- A. Öffnen Sie die Unterseite und nehmen Sie die Filter aus der Dunstabzugshaube heraus. An den Motor ist ein Kabel mit Steckverbinder angeschlossen. Ziehen Sie zuerst den Steckverbinder vom Motor ab. Lösen Sie anschließend 6 Schrauben an der Oberseite und 6 Schrauben an der Rückseite.
- B. Die gesamte Motorplatte einschließlich Motor kann nun so gedreht werden, dass der Auslass des Motors nach hinten weist.
- C. Ziehen Sie alle 12 Schrauben wieder fest. Um das Kabel mit Steckverbinder wieder an den Motor anschließen zu können, müssen Sie zunächst die Zugentlastung des Kabels etwas lockern. Die Zugentlastung befindet sich direkt neben der Serviceklappe in der Dunstabzugshaube. Geben Sie dem Kabel genügend Länge, um den Steckverbinder wieder mit dem Motor verbinden zu können. Achten Sie darauf, die Zugentlastung wieder zu schließen.
- D. Verwenden Sie die Maßzeichnung, um die korrekte Position für den Abluftkanal zu bestimmen.

Fahren Sie mit Schritt 7 fort.

- 6 Montieren Sie den Abstandsbügel in einem Abstand von 20 mm gemessen von der Decke zum Mittelpunkt der Löcher dieses Bügels. Achten Sie darauf, dass er senkrecht und in der Mitte der vertikalen Achsenlinie montiert wird. Benutzen Sie die Dübel und die Schrauben.
- 7 Hängen Sie die Dunstabzugshaube auf die Aufhängebügel.
- 8 Greifen Sie die Glasplatte (A) links und rechts am unteren Rand und ziehen Sie sie vorsichtig nach vorne. Öffnen Sie die Glasplatte, so dass der Fettfilter sichtbar wird. Den metallenen Fettfilter (B) können Sie aus der Dunstabzugshaube herausnehmen.
- 9 Auf der Innenseite der Dunstabzugshaube befinden sich 2 Löcher. Zeichnen Sie diese Löcher auf der Wand an. Abhängig von der Wand können Sie die Schrauben direkt in die Wand einsetzen oder Sie müssen die Dunstabzugshaube zuerst von der Wand abnehmen, die Löcher bohren und die Dübel und Schrauben verwenden. Legen Sie die Dunstabzugshaube anschließend zurück in die Bügel und befestigen Sie die Dunstabzugshaube mit den beiden Schrauben an der Wand.
- 10
 - Setzen Sie das Abluftrohr unter Verwendung von Aluminium-Klebeband oder einer Schlauchklemme auf eine Anschlussstülpe des Motors auf. Stecken Sie den Stecker in die Steckdose.
- 11 Nehmen Sie die zwei Schachtteile und setzen Sie sie auf die Wandhaube auf. Gehen Sie dabei vorsichtig vor, damit die Wandhaube oder die Schächte nicht beschädigt werden. Schrauben Sie den oberen Schacht mit 2 Schrauben an dem Abstandsbügel fest.

Installation des Abluftkanals

Der Auslass des Motors hat einen Durchmesser von 150 mm. Es wird empfohlen, einen Abluftkanal mit einem Durchmesser von 150 mm daran anzuschließen.

Für eine optimale Funktion der Dunstabzugshaube ist es wichtig, dass bei der Installation die folgenden Punkte beachtet werden.

Bei Verwendung eines runden Abluftkanals:

- Verwenden Sie glatte, nicht brennbare Rohre, deren Innendurchmesser dem Außendurchmesser von der Anschlussstülpe der Dunstabzugshaube entspricht. Ziehen Sie die flexiblen Kanäle maximal straff und schneiden Sie sie auf Länge ab.
- Verringern Sie nicht den Durchmesser des Abluftkanals. Hierdurch würde sich die Kapazität verringern und der Lärmpegel entsprechend zunehmen.
- Bei Anschluss an einen kurzen Abluftkanal kann es wünschenswert sein, in dem Kanal eine Rückschlagklappe zu montieren, um Windeinfall zu verhindern.
- Benutzen Sie eine Schlauchklemme oder ein Aluminium-Klebeband zur Herstellung von luftdichten Verbindungen.
- Verwenden Sie bei einer Ableitung durch die Außenfassade das Außenmauergitter.

Bei Verwendung eines flachen Abluftkanals:

- Verwenden Sie flache Kanäle mit abgerundeten Ecken und Luftführungen in den Kurven. Diese Kanäle sind bei Novy erhältlich.

Allgemeine Informationen:

- Machen Sie den Kanal so kurz wie möglich und führen Sie die Abluft mit möglichst wenig Kurven nach draußen.
- Vermeiden Sie rechtwinklige Kurven. Nutzen Sie abgerundete Kurven, damit die Luftströmung möglichst nicht behindert wird.
- Bei Ableitung über eine Hohlwand durch die Außenfassade ist darauf zu achten, dass der Abluftkanal die Hohlwand vollständig überbrückt und mit leichtem Abwärtsgefälle nach außen verlegt wird.
- Verwenden Sie bei einer Ableitung über das Dach eine doppelwandige Dachdurchführung mit ausreichendem Durchlass.

- Niemals an einen Kanal zur Ableitung von Rauchgas anschließen.
- Für ausreichende Luftzufuhr sorgen. Die Zuführung von Frischluft kann erfolgen, indem man ein Fenster oder eine Außentür etwas öffnet oder ein Zuluftgitter anbringt.

ZUBEHÖR

InTouch-Set inkl. Fernbedienung (Artikel 990021)

InTouch bietet die Möglichkeit, die Novy-Dunstabzugshaube von der Novy InTouch Induktionskochplatte aus zu bedienen. Das Set wird in der Dunstabzugshaube installiert. Danach kann die Dunstabzugshaube sofort über die Tasten des Novy InTouch Induktionskochfelds bedient werden. Zu diesem Set wird serienmäßig eine Fernbedienung mitgeliefert, die direkt für die Dunstabzugshaube verwendet werden kann.

Es empfiehlt sich, das InTouch-Set zu platzieren, bevor die Dunstabzugshaube installiert wird. Das Set muss von einer entsprechend qualifizierten Person platziert werden.

Weiteres Zubehör



- Schlauchklemme Einstellbereich Ø 60-215 mm
- Aluminium-Klebeband, Rolle per 50 m
- Aluminiumdivisie Außenmauergitter Ø 150 mm
- Rückschlagklappe Ø 150 mm
- Edelstahlreiniger: Pflegemittel zum Reinigen von Edelstahl

Änderungen und Satz- oder Druckfehler vorbehalten, Februar 2018

GENERAL

These are the mounting instructions for the Novy unit shown on the cover. The user manual is delivered separately with this unit. Carefully read these instructions before installing and commissioning this unit. It is recommended to have one or more qualified persons carry out the installation.

This manual makes use of a number of symbols. The meaning of these symbols are given below.

Symbol	Meaning	Action
	Indication	Explanation of an indication on the hood
	Warning	This symbol indicates an important tip or a dangerous situation.

Safety

Observe the following mounting and safety tips for mounting:

- The installation and electrical connection of the unit shall be carried out by an authorised expert.
- The manufacturer does not accept any responsibility for any damage resulting from faulty building in or connection.
- Carefully take the unit from the packaging and check it for damage before mounting.
- Do not mount the unit in case of any damage.
- Check if all mounting materials have been supplied using the drawings at page 2.
- The unit is intended for household use only (preparation of food) excluding any other domestic, commercial or industrial use.
- Safety can only be guaranteed if the unit is connected to an earth wire in accordance with the required regulations.
- Do not use an extension cord for connecting to the electricity grid.
- Replace defective or damaged parts only with original Novy parts.
- Replace a damaged power cable with an original Novy power cable.

Important before mounting

Page 2 of these mounting instructions show the mounting drawings. Observe the following mounting tips before starting the mounting activities:

- For easier mounting of the wall unit, it is recommended to do this with at least 2 persons.
- Make sure that the ceiling has sufficient load bearing capacity.
- Position the wall socket in such a way that it is behind the ceiling unit.

INSTALLATION

Follow the mounting drawings on page 2.

- ① Check the mounting materials against drawing 1.
- ② Determine the mounting height 'h' above the hob:
 - Recommended mounting height with induction, electric or ceramic hob (Hmin-Hmax) (mm): 500 - 750
 - Mounting height with a gas hob (Hmin-Hmax) (mm): 650-750
- ③
 - The height at which the 2 mounting hooks are mounted is determined by: chosen height "h" + 480 mm. Draw a level horizontal line at this height.
 - Drill the holes in the wall using an 8 mm drill. The distance between the 2 holes is 510 mm (ensure that hood is positioned centrally above the cooker plate).
- ④ Position the 2 mounting hooks in the wall. The suspension can be levelled by turning the adjustment screws (below). This can be done beforehand, or after the extraction hood has been removed from the wall.
- ⑤ Turn motor so exhaust faces backwards:
As standard, the exhaust of the motor faces upwards. If required, the motor can be turned so the exhaust faces to the rear. In order to do this, follow the instructions below.
 - A First open the bottom plate and remove the filters from the hood. A cable is connected to the motor with a connector. First disconnect the connector from the motor. Afterwards, unscrew the six screws from the upper side and the six screws on the rear side.
 - B. The entire motor plate including motor can now be turned so the motor exhaust is directed towards the rear.
 - C. Tighten all 12 screws. In order to be able to reconnect the cable back to the motor using the connector, you must first loosen the pull-relief from the cable. The pull-relief can be found next to the access hatch in the hood. Ensure there is enough cable length to allow the connector to be reconnected to the motor. Make sure that the pull-relief is locked.
 - D. Use the dimensional drawing to ascertain the correct position of the exhaust duct.
- ⑥ Mount the upper spacer bracket at 20mm between the ceiling and the centre point of the holes in the bracket. Make

sure that the spacer bracket is mounted perpendicular to and in the centre of the vertical axis. Use the plugs and the screws.

- ⑦ Hang the extraction hood over the mounting brackets.
- ⑧ Grasp the underneath of the glass plate (A) at the left and right and pull it firmly forwards. Open the glass plate so that the grease filter is visible. You can remove the metal grease filter (B) from the hood.
- ⑨ There are 2 holes on the inside of the hood. Mark these holes on the wall. Depending on the wall, you can position the screws directly in the wall or remove the hood from the wall first, drill the holes, and use the plugs and screws. After this, replace the hood in the brackets and fasten the hood to wall with the 2 screws.
- ⑩
 - Place the exhaust pipe on a connection nozzle of the motor using aluminium tape or a hose clamp.
 - Put the plug into the wall socket.
- ⑪ Take the two shaft parts and place them onto the wall-mounted chimney hood. Make sure that this is done carefully in order to prevent the chimney hood or the shafts from being damaged. Screw the upper shaft tight to the spacer bracket with 2 screws.

Install the exhaust duct

The motor outlet has a diameter of 150 mm. It is recommended to connect an exhaust duct with a diameter of 150 mm to this.

For optimum performance of the hood it is important to pay attention to the points given below.

Circular ducts:

- Use smooth, non-flammable pipes with an internal diameter that is equal to the external diameter of the connection nozzle of the hood. Maximally extend flexible ducts and cut them to size.
- Do not reduce the exhaust diameter. This will lower the capacity and raise the noise level.
- When connecting to a short exhaust duct, it may be required to mount a non-return valve in the duct to avoid wind blowing in.
- Use a hose clamp or aluminum tape for airtight connections.
- In case of an exhaust pipe through the wall, use a wall vent.

Flat duct:

- Use flat duct with rounded corners and with air deflectors. Available at Novy.

General information:

- Make the duct as short as possible and with as few as possible bends to the outside.
 - Avoid square bends. Use rounded bends for proper air conduction.
 - In case of an exhaust pipe through the outside wall passing a cavity wall, make sure that the exhaust duct fully bridges the cavity and slightly declines to the outside.
 - In case of an exhaust pipe through the roof, use a double-walled roof passage with sufficient width.
 - Never connect to a flue duct.
- Make sure that sufficient air is supplied. Fresh air can be supplied by slightly opening a window or an outside

ACCESSORIES

InTouch kit incl. remote control (article 990021)

InTouch offers you the possibility of controlling the Novy cooker hood from the Novy InTouch induction cooking plate. The kit is fitted in the hood after which it is immediately possible to control the hood using the controls on the Novy InTouch induction cooking plate. A standard remote control is supplied with the kit that can be used on the hood immediately. It is recommended to mount the inTouch kit before mounting the hood. The kit must be installed by an authorised person.

Various accessories

- | | |
|---|--------|
| • Clamp Ø60-215 mm | 906291 |
| • Aluminium tape (per 50 m) | 906292 |
| • Aluminium wall vent for outlet Ø150mm | 906178 |
| • Mechanical wall vent Ø150mm | 906419 |
| • One-way valve Ø150mm | 906432 |
| • Stainless steel cleaner | 906060 |

Characteristics of the product on condition of changes or printing errors, February 2018

NOVY nv behoudt zich het recht voor te allen tijde en zonder voorbehoud de constructie en de prijzen van haar producten te wijzigen.

NOVY SA se réserve le droit de modifier en tout temps et sans préavis la construction et les prix de ses produits.

Die NOVY AG behält sich das Recht vor, zu jeder Zeit und ohne Vorbehalt die Konstruktion und die Preise ihrer Produkte zu ändern.

NOVY nv reserves the right to change the construction and prices of its products at all times and without notice.

NOVY nv
Noordlaan 6
B - 8520 KUURNE
Tel. 056/36.51.00 - Fax 056/35.32.51
E-mail : novy@novy.be
<http://www.novy.be>

France: Tél: 0320.940662
Deutschland und Österreich: Tel: +49 (0)511.54.20.771
Nederland: Tel.: +31 (0)88-0119110