

<b>NL</b>	<b>Montage instructie</b>	<b>2</b>
<b>FR</b>	<b>Instructions d'installation</b>	<b>5</b>
<b>DE</b>	<b>Montageanleitung</b>	<b>8</b>
<b>EN</b>	<b>Installation Instructions</b>	<b>11</b>

**Novy Pure'line Cubic** 

6830 - 6831

6840 - 6841



**NOVY**



## 1 VOORSCHRIFTEN VOOR VEILIGHEID EN MONTAGE

Meer informatie over de Novy producten, accessoires en diensten kunt u vinden op internet:

- België: [www.novy.be](http://www.novy.be)
- Nederland: [www.novynederland.nl](http://www.novynederland.nl)

Dit is de montage instructie voor het toestel zoals op de voorzijde is aangegeven. De gebruiksaanwijzing is een apart boekje dat met het toestel is meegeleverd.

In deze montage instructie wordt gewerkt met een aantal symbolen. Hieronder vind u de betekenis van deze symbolen.

Symbol	Betekenis	Actie
	Indicatie	Toelichting van een indicatie op de afzuigkap.
	Info/ Waarschuwing	Dit symbool duidt op een belangrijke tip of een gevaarlijke situatie

Leef deze instructie na om letsel en materiële schade te voorkomen.



### Waarschuwingen voorafgaand montage

- Dit toestel voldoet aan de geldende veiligheidsvoorschriften. Ondeskundige montage kan echter persoonlijk letsel en schade aan het toestel veroorzaken.
- Het toestel is uitsluitend bedoeld voor huishoudelijk gebruik (bereiding van voedingsmiddelen) met uitsluiting van alle ander huishoudelijk, commercieel of industrieel gebruik. Gebruik het toestel niet buitenshuis.
- Controleer de staat van het toestel en het montage-materiaal zodra u ze uit de verpakking haalt. Neem het toestel met zorg uit de verpakking. Gebruik geen scherpe messen om de verpakking te openen.
- Installeer het toestel niet indien het beschadigd is en richt u in dat geval tot Novy.
- Controleer aan de hand van tekening 1 of alle montage-materialen meegeleverd zijn. De vetfilters bevinden zich in het toestel.
- Novy is niet aansprakelijk voor schade als gevolg van onjuiste montage, onjuiste aansluiting, onjuist gebruik of onjuiste bediening.
- De installatie en de elektrische aansluiting van het toestel dienen aan een erkende vakman toevertrouwd te worden.
- De veiligheid is alleen gewaarborgd bij een deskundige montage volgens de montagehandleiding. De installateur is verantwoordelijk voor een goede werking op de plaats van opstelling.
- Voor het eenvoudiger monteren van het toestel wordt aangeraden dit met minimaal 2 personen uit te voeren.

- Lees aandachtig de gebruiksaanwijzing en de montage instructie vóór de installatie en ingebruikname van dit toestel. Hierin vind u belangrijke informatie voor de montage en gebruik van het toestel.
- Metalen onderdelen kunnen scherpe kantjes hebben en u kunt zich eraan verwonden. Draag daarom bij het monteren handschoenen die u daartegen beschermen.



### Montage voorschriften van het toestel

- Zorg dat de constructie waar het toestel aan of in wordt gemonteerd over voldoende draagkracht beschikt.
- Defecte of beschadigde onderdelen mogen alleen door originele Novy onderdelen worden vervangen.
- Hoe groter de afstand is tussen het toestel en de kookplaat, hoe minder gemakkelijk de kookdampen opgenomen worden door het toestel. Respecteer derhalve de vermelde (advies)montagehoogte.
- Als in de installatiehandleiding van de gaskookplaat een andere afstand is aangegeven, geldt de grootste aangegeven afstand.
- Om ervoor te zorgen dat de kookdampen optimaal worden opgenomen, dient het toestel of de constructie waarin het toestel wordt ingebouwd de kookplaat te overdekken. Zorg bij een zelf gemaakte constructie dat het toestel gecentreerd boven de kookplaat gemonteerd wordt.
- Voor een optimale werking mag de kookplaat niet groter zijn dan het toestel of de constructie waarin het toestel is ingebouwd.



### Afvoer of recirculatie

Voordat u gaat monteren dient u de keuze te hebben gemaakt of u een afvoerkanaal naar buiten maakt of dat u de afzuigkap als recirculatie afzuigkap gaat toepassen. Bij de keuze voor recirculatie kunt u bij de accessoires in deze montage instructie de recirculatiekit vinden.



### Installatie van het afvoerkanaal

Voor een optimale werking van de afzuigkap is het van belang om bij de installatie op de volgende punten te letten:

- De uitlaat van de motor heeft een diameter van 150mm. Het advies is om hier een afvoerkanaal op aan te sluiten met een diameter van 150mm.
- De beste werking en een zo laag mogelijk geluidsniveau van het toestel verkrijgt u door het afvoerkanaal zo kort mogelijk met zo min mogelijk bochten en met de voorschreven diameter aan te sluiten.
- Gebruik gladde, onbrandbare buizen met een inwendige diameter die gelijk is aan de uitwendige diameter aan de aansluituit van de afzuigkap.
- Gebruik platte kanalen met afgeronde hoeken en luchtgeleiders in de bochten. Deze kanalen zijn verkrijgbaar bij Novy.
- Verminder de afvoerdiameter niet. Dit zal de capaciteit doen verminderen en het geluidsniveau doen toenemen.

- Vermijd haakse bochten. Maak gebruik van afgeronde bochten voor een goede luchtgeleiding.
- Het gebruik van flexibele afvoerslang dient tot een minimum te worden beperkt en uitsluitend toegepast te worden voor het maken van kleine overbruggingen, bijvoorbeeld als verbinding tussen uitblaastuit en afvoerkanaal. Trek flexibele kanalen maximaal uit en snij deze op maat af.
- Zorg dat het afvoerkanaal niet in elkaar gedrukt wordt en zorg dat er geen knikken in het kanaal zijn.
- Gebruik een slangklem of aluminiumtape voor luchtdichte verbindingen.
- Bij een horizontaal afvoerkanaal deze licht hellend monteren zodat condenswater niet terug loopt naar het toestel.
- Indien het afvoerkanaal door koele vertrekken loopt kan door temperatuurverschillen condens ontstaan. Zorg dat het afvoerkanaal geïsoleerd wordt.
- Bij een afvoer door de buitengevel, via een spouwmuur, dient er op gelet te worden dat het afvoerkanaal de spouw volledig overbrugt en iets afloopt naar de buitenzijde.
- Maak bij een afvoer door de buitengevel gebruik van het buitenmuurrooster.
- Maak bij een afvoer via het dak gebruik van een dubbelwandige dakdoorvoer met voldoende doorlaat.
- Bij aansluiting op een kort afvoerkanaal kan het gewenst zijn in het kanaal een terugslagklep te monteren om windinval te voorkomen.
- Het toestel mag niet worden aangesloten op een rookgaskanaal of schoorsteen die in gebruik is, of welke dienen als ontluchting van ruimtes met stookplaatsen.
- Zorg voor voldoende luchttoevoer. Het aanvoeren van verse lucht kan geschieden door een raam of een buitendeur enigszins te openen of door een toevoerrooster aan te brengen.



### Luchttoevoer

Hoe groot de keuken of de ruimte met open keuken ook is, er kan slechts zoveel lucht uit de ruimte worden afgezogen als er wordt aangevoerd. Te weinig luchttoevoer kan een rendementsverlies van 50% en meer veroorzaken.

Indien de afzuiging tegelijk gebruikt wordt met een verbrandingssysteem (bijv. gas-, olie-, hout- of kolenkachels, gasboilers, warmwaterketels op gas, gaskookplaten en gasovens), kunnen verbrandingsgassen worden terug gezogen en leiden tot vergiftiging.

Een verbrandingssysteem gebruikt lucht in een ruimte als verbrandingslucht. Hierdoor ontstaan verbrandingsgassen die door een afvoerinstallatie naar buiten worden gevoerd. Het toestel zuigt lucht aan uit de keuken en aangrenzende vertrekken. Als de luchttoevoer niet voldoende is ontstaat er onderdruk. De giftige gassen worden uit de schoorsteen of afvoerkanaal terug de ruimte in gezogen.

Bij gelijktijdig gebruik van het toestel en verbrandingstoestellen in dezelfde ruimte mag de onderdruk in de ruimte niet groter zijn dan 4 Pa (=0,04 mBar). De onderdruk kan worden voorkomen door niet-afsluitbare openingen (bijvoorbeeld in ramen of deuren in combinatie met een

ventilatiekast in de muur) voldoende lucht in het de ruimte kan komen.

Laat het totale ventilatiesysteem van uw woning door een vakman beoordelen en een voorstel laten maken voor passende maatregelen op het gebied van luchttoevoer.

Bij gebruik van het toestel met een interne of een externe motor(unit) met luchtafvoer naar buiten dient er in de ruimte waar het toestel is opgesteld/ geplaatst voldoende luchttoevoer aanwezig te zijn zodat verse lucht kan toestromen.

Het aanvoeren van verse lucht kan geschieden door een raam te kantelen, een deur te openen of door een toevoerrooster aan te brengen.

Bij een toestel met recirculatie dient ook een minimale ventilatie in de ruimte waar het toestel is opgesteld/ geplaatst aanwezig te zijn. De ventilatie kan geschieden door de algemene ventilatie in de woning of door een raam te kantelen of een deur te openen.

Een aantal toestellen zijn uitgerust met een aansluiting voor een venstercontactschakelaar (zie de technische specificaties van uw toestel). Indien het toestel tegelijk moet werken met een verwarmingstoestel dat lucht uit het vertrek nodig heeft en als de vereiste toevoer van verse lucht enkel via een geopend venster kan gebeuren, is het mogelijk om op het toestel een venstercontactschakelaar (niet bijgeleverd) aan te sluiten. Die zorgt ervoor dat het toestel alleen werkt indien het raam openstaat. Als het venster gesloten is, kan de ventilator niet worden ingeschakeld. Contacteer uw installateur voor het juiste accessoire voor uw toestel.



### Elektrische aansluiting

- Het toestel mag met de netstekker uitsluitend worden aangesloten op een stopcontact met randaarde (230V – 50Hz).
- De veiligheid wordt enkel verzekerd wanneer het toestel volgens de vereiste voorschriften op een aardleiding is aangesloten.
- Het toestel dient op elk gewenst moment van de stroom te kunnen worden afgesloten.
- Positioneer het stopcontact zodanig dat de netstekker van het toestel eenvoudig aangesloten kan worden.
- Gebruik geen verlengkabel voor de aansluiting op het elektrische net.
- Elektrische schok: een defect toestel nooit inschakelen, dit kan een elektrische schok veroorzaken. Neem de netstekker uit het stopcontact of schakel deze uit bij de groepenkast. Neem contact op met de servicedienst van Novy.
- Reparaties en vervangen van defecte of beschadigde bedradingen mogen uitsluitend worden uitgevoerd door technici welke zijn geïnstrueerd door Novy.
- Vocht dat in het toestel terecht is gekomen kan een elektrische schok veroorzaken. Geen hogedrukreiniger of stoomreiniger gebruiken.

## 2 ACCESSOIRES

### Recirculatie

Indien u kiest voor recirculatie biedt Novy de uitblaasbox aan in verschillende afmetingen, waaronder type 841.400 / 842.400 / 843.400 of type 7931.400 / 7932.400 / 7933.400.

### Adapter voor aansluiting platkanaal

Met de adapter wordt de motor op afstand gemonteerd en kunt u direct een plat afvoerkanaal aansluiten op de plafonduunit. Het voordeel is de lage inbouwhoogte (6830.053). Maak gebruik van het verbindingstuk (906.417) voor het platte kanaal om het platte afvoerkanaal aan te kunnen sluiten op de uitlaat van de adapter.

### Verlengkabel

Bij het op afstand monteren van de motorunit kan het gewenst zijn een langere kabel tussen de afzuigkap en motor te plaatsen. De verlengkabel wordt gekoppeld aan de bestaande kabel. De verlengkabel heeft een lengte van 5 m (7000.094).

### Accessoires rond afvoerkanaal

– Rondafvoer kanaal lengte 1000 mm Ø150 mm	906.415
– Verbindingsstuk Ø150 mm	906.417
– Bocht 90° Ø150 mm	906.416
– Aluminium buitenmuurrooster voor Ø150 mm	906.178
– Muurdoorvoer kit voor kanaal Ø150 mm inclusief ingebouwde thermo terugslagklep	906.420
– Terugslagklep Ø150 mm	906.432

### Accessoires plat afvoerkanaal

– Flexible afvoerkanaal lengte 750 mm	906.408
– Plat afvoerkanaal lengte 1000 mm (afm. 89x222x1000 mm)	906.401
– Verbindingsstuk (afm. 94x227x80 mm)	906.402
– Horizontale bocht (afm. 94x227x290 mm)	906.403
– Verticale bocht (afm. 94x175x227 mm)	906.404
– Bocht 15° (afm. 94x227x138 mm)	906.418
– Hoekadapter (afm. 94x227x205 mm)	906.405
– Overgangsstuk naar Ø150 mm (afm. 94x227x190 mm)	906.406
– RVS jalouzirooster met terugslagklep (afm. 290 x 160 mm)	906.407
– Muurdoorvoer kit voor plat afvoerkanaal 89x222 mm inclusief ingebouwde thermo terugslagklep	906.425

### Accessoires algemeen

– Slangklem instelbereik Ø60-215 mm	906.291
– Aluminium tape rol à 50 m	906.292
– RVS cleaner: onderhoudsmiddel voor het reinigen van het RVS	906.060

### InTouch

InTouch biedt de mogelijkheid om de Novy-afzuigkap te bedienen vanaf de Novy InTouch inductiekookplaat. De plafonduunit kan standaard gecombineerd worden met InTouch inductiekookplaten.

Kijk op de website voor de verschillende modellen van inductiekookplaten met InTouch.

### Venstercontact

Deze afzuigkap is uitgerust met een aansluiting voor een venstercontactschakelaar. Indien de afzuigkap tegelijk moet werken met een verwarmingstoestel dat lucht uit het vertrek nodig heeft en als de vereiste toevoer van verse lucht enkel via een geopend venster kan gebeuren, is het mogelijk om op de afzuigkap een venstercontactschakelaar (niet bijgeleverd) aan te sluiten.

De venstercontactschakelaar zorgt ervoor dat de afzuigkap alleen werkt indien het raam openstaat. Als het venster gesloten is, kan de ventilator niet worden ingeschakeld. Als accessoire is een venstercontact kabel set verkrijgbaar (artikelnummer 990.033). Met de kabelset is het mogelijk om vanaf de sturing van de afzuigkap een verbinding te maken naar de buitenzijde van de afzuigkap. Vervolgens kan er dan een venstercontactschakelaar aangesloten worden (zelf te voorzien).

Meer informatie over de Novy producten, accessoires en diensten kunt u vinden op internet:

België: [www.novy.be](http://www.novy.be)

Nederland: [www.novynederland.nl](http://www.novynederland.nl)



## 1 PRESCRIPTIONS DE SÉCURITÉ ET D'INSTALLATION

Vous trouverez plus d'informations sur les produits, accessoires et services Novy sur Internet:

[www.novy.fr](http://www.novy.fr)

Ceci est la notice de montage de l'appareil identifié en première page. Le mode d'emploi est un livret séparé, fourni avec l'appareil.

Cette notice de montage utilise un certain nombre de symboles. Vous trouverez ci-dessous la signification de ces symboles.

Symbole	Signification	Action
	Indication	Explication d'une indication apparaissant sur l'appareil
	Avertissement	Ce symbole signale un conseil important ou une situation dangereuse

Respectez ces instructions pour éviter les blessures et les dommages matériels.



### Avertissements préalables au montage

- Cet appareil est conforme aux règles de sécurité en vigueur. Toutefois, une installation non professionnelle peut entraîner des blessures corporelles et endommager l'appareil.
- L'appareil est exclusivement destiné à un usage domestique (préparation d'aliments), à l'exclusion de tout autre usage domestique, commercial ou industriel. N'utilisez pas l'appareil en extérieur.
- Vérifiez l'état de l'appareil et du matériel de montage dès que vous les sortez de l'emballage. Retirez l'appareil de l'emballage avec précaution. N'utilisez pas de couteaux pointus pour ouvrir l'emballage.
- Si l'appareil est endommagé, ne l'installez pas et contactez Novy.
- Vérifiez sur base du schéma 1 que tout le matériel de montage est inclus. Les filtres à graisse se trouvent déjà dans l'appareil.
- Novy n'est pas responsable des dommages résultant d'un montage, d'un raccordement, d'une utilisation ou d'un maniement incorrects.
- L'installation et le raccordement électrique de l'appareil doivent être confiés à un professionnel qualifié.
- La sécurité n'est garantie que si l'appareil est correctement installé conformément à la notice de montage. L'installateur est responsable du bon fonctionnement sur le lieu d'installation.
- Afin de faciliter l'installation de l'appareil, il est recommandé d'y procéder avec au moins 2 personnes.
- Veuillez lire attentivement le mode d'emploi et la notice de montage avant d'installer et de mettre en service cet appareil. Vous y trouverez des informations importantes pour le montage et l'utilisation de l'appareil.

- Les pièces métalliques peuvent présenter des arêtes vives et peuvent occasionner des blessures. Dès lors, portez des gants qui vous en préservent lors de l'assemblage.



### Prescriptions de montage de l'appareil

- Veillez à ce que la structure sur ou dans laquelle l'appareil doit être monté ait une capacité de charge suffisante.
- Les pièces défectueuses ou endommagées ne peuvent être remplacées que par des pièces Novy d'origine.
- Plus la distance entre l'appareil et la plaque de cuisson est grande, plus l'aspiration des vapeurs de cuisson par l'appareil sera difficile. Respectez donc la hauteur de montage (recommandée) spécifiée.
- Si une distance différente est spécifiée dans les instructions de pose de la plaque de cuisson au gaz, c'est la distance la plus importante qui s'applique.
- Pour que les vapeurs de cuisson soient aspirées de manière optimale, l'appareil ou la structure dans laquelle il doit être installé doit recouvrir la table de cuisson. Dans le cas d'une structure réalisée soi-même, s'assurer que l'appareil est monté centré au-dessus de la table de cuisson.
- Pour un fonctionnement optimal, la surface de cuisson ne doit pas être plus grande que l'appareil ou la structure dans laquelle il est installé.



### Évacuation ou recyclage

Avant le montage, vous devez avoir fait le choix d'aménager un conduit d'évacuation vers l'extérieur ou d'utiliser la hotte comme hotte à recirculation. Si vous choisissez la recirculation, vous trouverez le kit de recirculation dans la section accessoires de cette notice de montage.



### Installation du conduit d'évacuation

Pour un fonctionnement optimal de la hotte, il est important, lors de l'installation, de respecter les consignes suivantes:

- La sortie du moteur a un diamètre de 150 mm. Il est conseillé d'y raccorder un conduit d'évacuation d'un diamètre de 150 mm.
- Le meilleur fonctionnement et le niveau sonore le plus faible possible de l'appareil peuvent être obtenus en raccordant à un conduit d'évacuation le plus court possible, avec le moins de coudes possible et du diamètre prescrit.
- Utilisez des tubes lisses et ignifuges dont le diamètre intérieur est égal au diamètre extérieur du raccord de la hotte.
- Utilisez des conduits plats aux angles arrondis équipés de conducteurs d'air dans les coudes. Ces conduits sont disponibles chez Novy.
- Ne réduisez pas le diamètre de l'évacuation. Tout rétréci entraîne une diminution de l'efficacité et une augmentation du niveau sonore.

- Évitez les coudes à angle droit. Utiliser des coudes arrondis pour une bonne canalisation de l'air.
- L'utilisation d'un conduit d'évacuation souple doit être réduite au minimum et ne doit être utilisée que pour la création de petites transitions, par exemple comme liaison entre la buse de sortie et le conduit d'évacuation. Étirez les conduits souples le plus possible puis découpez-les à dimension.
- Assurez-vous que le conduit d'évacuation n'est pas enfoncé et qu'il n'y a pas d'affaissement du conduit.
- Utilisez un collier de serrage ou de ruban adhésif aluminium pour rendre étanche les raccords.
- Dans le cas d'un conduit d'évacuation horizontal, installez celui-ci en légère pente afin que la condensation ne redescende pas vers l'appareil.
- Si le conduit d'évacuation traverse des pièces froides, de la condensation peut apparaître en raison des différences de température. Assurez-vous donc que le conduit d'évacuation est isolé.
- Dans le cas d'une évacuation à travers l'enveloppe extérieure, via un mur creux, il faut s'assurer que le conduit d'évacuation traverse complètement l'épaisseur du mur et est légèrement incliné vers l'extérieur.
- En cas d'évacuation sur une façade extérieure, utilisez un clapet à volets mobiles.
- En cas d'évacuation, utilisez un tubage à double paroi d'une section suffisante.
- En cas de raccordement à un conduit d'évacuation court, il peut être souhaitable d'installer un clapet anti-retour dans le conduit afin d'empêcher le vent d'y pénétrer.
- L'appareil ne peut pas être raccordé à un conduit de fumée ou à une cheminée qui est en service, ou qui sert à ventiler des pièces avec des foyers de cheminée.
- Prévoyez impérativement une entrée d'air suffisante dans la pièce. On peut assurer l'apport d'air frais avec une grille d'aération ou une fenêtre ou une porte entrouverte.



### Arrivée d'air

Quelle que soit la taille de la cuisine ou de l'espace ouvert, seule une quantité d'air égale à la quantité d'air entrant peut être extraite de l'espace. Une arrivée d'air insuffisante peut entraîner une perte d'efficacité de 50 % et plus.

Si l'extraction est utilisée conjointement avec un système de combustion (par exemple poêles à gaz, à mazout, à bois ou à charbon, chaudières à gaz, chaudières à eau chaude au gaz, plaques de cuisson au gaz et fours à gaz), les gaz de combustion peuvent être aspirés et entraîner un empoisonnement.

Un système de combustion utilise l'air d'une pièce comme air de combustion. Il en résulte des gaz de combustion qui sont transportés à l'extérieur par une installation d'évacuation.

L'appareil aspire l'air de la cuisine et des pièces adjacentes. Si l'arrivée d'air n'est pas suffisante, une dépression se crée. Les gaz toxiques sont alors réinjectés dans l'espace par la cheminée ou le conduit de fumée.

Lors de l'utilisation simultanée de l'appareil et d'appareils de combustion dans la même pièce, la dépression

dans la pièce ne peut pas dépasser 4 Pa (= 0,04 mbar). La dépression peut être évitée avec des ouvertures non obturables (par exemple dans des fenêtres ou des portes, en combinaison avec un boîtier de ventilation dans le mur) qui permettent de faire entrer suffisamment d'air dans la pièce.

Faites évaluer l'ensemble du système de ventilation de votre maison par un professionnel et faites-vous remettre une proposition de mesures appropriées en ce qui concerne l'arrivée d'air.

Lors de l'utilisation de l'appareil avec un (bloc-)moteur interne ou externe avec sortie d'air vers l'extérieur, il doit y avoir une arrivée d'air suffisante dans la pièce où l'appareil est monté/posé, pour que de l'air frais puisse y circuler. L'air frais peut être fourni en entrouvrant une fenêtre, en ouvrant une porte ou en installant une grille d'alimentation.

Dans le cas d'un appareil avec recirculation, il doit également y avoir un minimum de ventilation dans la pièce où l'appareil est installé. La ventilation peut se faire en activant la ventilation générale dans l'habitation ou en entrouvrant une fenêtre ou en ouvrant une porte.

Un certain nombre d'appareils sont équipés d'une connexion pour interrupteur de contact de fenêtre (voir les spécifications techniques de votre appareil). Si l'appareil doit fonctionner en même temps qu'un appareil de chauffage qui a besoin d'air de la pièce et si l'apport d'air frais nécessaire ne peut se faire que par une fenêtre ouverte, il est possible de connecter un interrupteur de contact de fenêtre (non fourni) sur l'appareil. Cet interrupteur empêche l'appareil de fonctionner quand la fenêtre n'est pas ouverte. Dans ce cas, le ventilateur ne peut pas être enclenché. Contactez votre installateur pour placer l'accessoire adapté à votre appareil.



### Raccordement électrique

- L'appareil ne peut être branché que dans une prise de courant avec broche de terre (230 V, 50 Hz).
- La sécurité n'est garantie que si l'appareil est raccordé à un conducteur de terre conformément à la réglementation en vigueur.
- L'appareil doit pouvoir être débranché de l'alimentation électrique à tout moment.
- Positionnez la prise de courant murale de manière à ce que la fiche secteur de l'appareil puisse être facilement insérée.
- N'utilisez pas de rallonge pour le branchement au secteur.
- Choc électrique : n'allumez jamais un appareil défectueux, car cela pourrait provoquer un choc électrique. Débranchez la fiche secteur de la prise de courant ou déconnectez-la au niveau du tableau de distribution. Contactez le service après-vente de Novy.
- Les réparations et le remplacement du câblage défectueux ou endommagé ne doivent être effectués que par des techniciens formés par Novy.
- L'humidité qui pénètre dans l'appareil peut provoquer un choc électrique. N'utilisez pas de nettoyeur haute pression ni de nettoyeur vapeur.

## 2 ACCESSOIRES

### Recirculation

Si vous optez pour la recirculation, Novy propose le boîtier de soufflage en différentes dimensions dont le type 841.400 / 842.400 / 843.400 ou le type 7931.400 / 7932.400 / 7933.400.

### Adaptateur extra-plat pour gaine plate

Dans le cas d'un moteur installé à distance, vous pouvez raccorder une gaine plate directement au plafonnier à l'aide d'un adaptateur extra-plat. L'avantage est la faible hauteur d'encastrement (Référence article 6830053).

Utilisez le raccord d'évacuation (906.417) plat pour relier le conduit d'échappement plat à la sortie de l'adaptateur.

### Prolongateur électrique

En cas de montage à distance au-delà de 4m du bloc-moteur, un prolongateur électrique est nécessaire. Il a une longueur de 5m et sera couplé au câble existant (7000.094).

### Accessoires pour conduit d'évacuation rond

- Conduit d'évacuation rond  
longueur 1000 mm Ø150 mm 906.415
- Pièce de raccordement Ø150 mm 906.417
- Coude 90° Ø150 mm 906.416
- Grille de mur extérieur en aluminium  
pour Ø150 mm 906.178
- Traversée murale circulaire Ø150 mm  
avec clapet antiretour thermique 906.420
- Clapet antiretour Ø150 mm 906.432

### Accessoires pour conduit d'évacuation plat

- Conduit d'évacuation flexible longueur  
750 mm 906.408
- Conduit d'évacuation plat longueur 1000 mm  
dim. 89x222x1000 mm) 906.401
- Raccord (dim. 94x227x80 mm) 906.402
- Coude horizontal (dim. 94x227x290 mm) 906.403
- Coude vertical (dim. 94x175x227 mm) 906.404
- Coude 15° (dim. 94x227x138 mm) 906.418
- Raccord d'angle (dim. 94x227x205 mm) 906.405
- Raccord vers Ø150 mm  
(dim. 94x227x190 mm) 906.406
- Traversée murale tubage plate 89x222mm  
avec clapet antiretour thermique 906.425
- Grille à jalousies Inox avec clapet anti-retour  
(dim. 290 x 160 mm) 906.407

### Accessoires en général

- Collier de serrage gamme de réglage  
Ø60-215 mm 906.291
- Ruban adhésif aluminium rouleau de 50 m 906.292
- Nettoyant acier inoxydable :  
produit d'entretien pour acier inoxydable 906.060

### InTouch

InTouch permet de commander la hotte Novy à partir de la table de cuisson à induction Novy InTouch. Ce plafonnier est compatible avec les tables de cuisson induction Novy In Touch.

Visitez le site web pour voir les différents modèles de table de cuisson à induction avec InTouch.

### Commutateur de fenêtre

Cette hotte d'aspiration est équipée d'un raccord pour un interrupteur de contact de fenêtre. Si la hotte d'aspiration doit fonctionner simultanément avec un chauffage extrayant l'air de la pièce, et si l'alimentation nécessaire en air frais doit se faire par le biais d'une fenêtre ouverte, ce sera possible de raccorder la hotte d'aspiration à l'interrupteur de contact de la fenêtre (non inclus dans la livraison).

Cet interrupteur empêche la hotte d'aspiration de fonctionner quand la fenêtre n'est pas ouverte ; le ventilateur ne pourra pas s'enclencher quand la fenêtre est fermée. Un kit de câbles pour le contact de fenêtre (numéro de référence 990.033) est disponible comme accessoire. Le kit de câbles permet de relier la commande de la hotte d'aspiration avec l'extérieur de la hotte. Ensuite, ce sera possible de raccorder l'interrupteur de contact de la fenêtre (installation par le client final).



Vous trouverez plus d'informations sur les produits, accessoires et services Novy sur Internet:  
[www.novy.fr](http://www.novy.fr)

## 1 SICHERHEITS- UND MONTAGEVORSCHRIFTEN

Weitere Informationen zu den Produkten, dem Zubehör und den Dienstleistungen von Novy finden Sie im Internet unter: [www.novy-dunsthauben.de](http://www.novy-dunsthauben.de)

Diese Broschüre enthält die Montageanleitung für das Gerät, wie auf der Vorderseite angegeben. Die Gebrauchsanweisung wurde dem Gerät in einer gesonderten Broschüre beigelegt.

In dieser Montageanleitung werden einige Symbole verwendet. Nachfolgend finden Sie eine Erklärung dieser Symbole.

Symbol	Bedeutung	Aktion
	Anzeige	Erläuterung einer Anzeige auf der Dunstabzugshaube.
	Warnhinweis	Dieses Symbol weist auf einen wichtigen Tipp oder eine gefährliche Situation hin.

Beachten Sie diese Anleitung, um Verletzungen und Sachschäden zu vermeiden.



### Warnhinweise vor der Montage

- Dieses Gerät erfüllt die geltenden Sicherheitsvorschriften. Eine unsachgemäße Montage kann jedoch zu Verletzungen und Schäden am Gerät führen.
- Das Gerät ist nur für den Hausgebrauch (Zubereitung von Lebensmitteln) bestimmt, unter Ausschluss aller anderen haushaltlichen, gewerblichen und industriellen Zwecke. Das Gerät darf nicht im Freien verwendet werden.
- Überprüfen Sie den Zustand des Geräts und des Montagematerials, sobald Sie es aus der Verpackung nehmen. Nehmen Sie das Gerät sorgfältig aus der Verpackung. Verwenden Sie zum Öffnen der Verpackung keine scharfen Messer.
- Installieren Sie das Gerät nicht, wenn es beschädigt ist, und wenden Sie sich in diesem Fall an Novy.
- Überprüfen Sie anhand der Zeichnung 1, ob alle Montagematerialien vorhanden sind. Die Fettfilter befinden sich in dem Gerät.
- Novy haftet nicht für Schäden, die durch falsche Montage, falschen Anschluss, unsachgemäße Verwendung oder falsche Bedienung entstehen.
- Die Installation und der elektrische Anschluss des Geräts müssen von einem anerkannten Fachmann übernommen werden.
- Die Sicherheit ist nur bei fachgerechter Installation gemäß der Montageanleitung gewährleistet. Derjenige, der das Gerät installiert, ist für den ordnungsgemäßen Betrieb am Installationsort verantwortlich.
- Zur einfacheren Montage des Gerätes wird empfohlen, diese mit mindestens zwei Personen durchzuführen.
- Lesen Sie die Gebrauchsanweisung und Montageanleitung sorgfältig durch, bevor Sie dieses Gerät installieren und in Betrieb nehmen. Darin sind wichtige Informationen in Bezug auf die Installation und Verwendung des Geräts enthalten.

- Metallteile können scharfe Kanten haben, an denen Sie sich verletzen können. Tragen Sie bei der Montage Handschuhe, die Sie vor Verletzungen schützen.



### Montagevorschriften des Geräts

- Stellen Sie sicher, dass die Konstruktion, auf der das Gerät montiert wird, eine ausreichende Tragfähigkeit besitzt.
- Defekte oder beschädigte Teile dürfen nur durch Originalteile von Novy ersetzt werden.
- Je größer der Abstand zwischen Gerät und Kochfeld, desto weniger Kochdämpfe werden vom Gerät aufgenommen. Beachten Sie daher die angegebene (empfohlene) Montagehöhe.
- Wenn in der Installationsanleitung für das Gaskochfeld ein anderer Abstand angegeben ist, gilt der größte angegebene Abstand.
- Um eine optimale Absorption der Kochdämpfe zu gewährleisten, muss das Gerät oder die Konstruktion, in die das Gerät eingebaut wurde, das Kochfeld abdecken. Stellen Sie bei einer selbst hergestellten Konstruktion sicher, dass das Gerät mittig über dem Kochfeld montiert wird.
- Für eine optimale Leistung darf das Kochfeld nicht größer sein als das Gerät oder die Konstruktion, in der das Gerät installiert ist.



### Abluft oder Umluft

Vor der Montage müssen Sie die Wahl getroffen haben, ob Sie einen Abluftkanal ins Freie legen oder die Dunstabzugshaube als Umluftgerät verwenden werden.

Wenn Sie sich für die Umluftlösung entscheiden, finden Sie das Rezirkulationskit im Zubehör dieser Montageanleitung.



### Installation des Abluftkanals

Für eine optimale Funktion der Dunstabzugshaube ist es wichtig, dass bei der Installation die folgenden Punkte beachtet werden:

- Der Auslass des Motors hat einen Durchmesser von 150 mm. Es wird empfohlen, einen Abluftkanal mit einem Durchmesser von 150 mm daran anzuschließen. Reduzieren Sie den Durchmesser nicht.
- Der bestmögliche Betrieb und der niedrigstmögliche Geräuschpegel des Geräts werden erreicht, wenn der Kanal so kurz wie möglich mit möglichst wenigen Biegungen angeschlossen wird und der vorgeschriebene Durchmesser aufweist.
- Verwenden Sie glatte, nicht brennbare Rohre, deren Innendurchmesser dem Außendurchmesser vom Anschlussstutzen der Dunstabzugshaube entspricht.
- Verwenden Sie flache Kanäle mit abgerundeten Ecken und Luftführungen in den Kurven. Diese Kanäle sind bei Novy erhältlich.
- Verringern Sie nicht den Durchmesser des Abluftkanals. Hierdurch würde sich die Leistung verringern und der Lärmpegel entsprechend zunehmen.
- Vermeiden Sie rechtwinklige Kurven. Nutzen Sie ab-



gerundete Kurven, damit die Luftströmung möglichst nicht behindert wird.

- Die Verwendung eines flexiblen Abluftschlauchs sollte auf ein Minimum begrenzt werden. Er sollte ausschließlich für keine Überbrückungen verwendet werden, beispielsweise als Verbindung zwischen Ausblusstutzen und Abluftkanal. Ziehen Sie die flexiblen Kanäle maximal straff und schneiden Sie sie auf Länge ab.
- Stellen Sie sicher, dass der Abzugsschacht nicht zusammengedrückt wird und dass er keine Knicke aufweist.
- Benutzen Sie eine Schlauchklemme oder ein Aluminium-Klebeband zur Herstellung von luftdichten Verbindungen.
- Bei einem horizontalen Abzugsschacht montieren Sie diesen mit einer leichten Neigung, damit kein Kondenswasser in das Gerät zurückfließt.
- Wenn der Abzugsschacht durch kühle Räume läuft, kann sich aufgrund von Temperaturunterschieden Kondenswasser bilden. Stellen Sie sicher, dass der Abzugsschacht isoliert wird.
- Bei Ableitung durch eine zweischalige Außenwand ist darauf zu achten, dass der Abzugsschacht den Zwischenraum vollständig überbrückt und nach außen hin etwas abfällt.
- Verwenden Sie bei einem Abzug durch die Außenwand das Außenwandgitter.
- Verwenden Sie bei einer Ableitung über das Dach eine doppelwandige Dachdurchführung mit ausreichendem Durchlass.
- Beim Anschluss an einen kurzen Abluftkanal kann es wünschenswert sein, in dem Kanal ein Rückschlagklappe zu montieren, um Windeinfall zu verhindern.
- Das Gerät darf nicht an einen Abgaskanal oder einen Kamin angeschlossen werden, der zur Belüftung von Räumen mit Kaminen dient.
- Für ausreichende Luftzufuhr sorgen. Die Zuführung von Frischluft kann erfolgen, indem man ein Fenster oder eine Außentür etwas öffnet oder ein Zuluftgitter anbringt.



#### Luftzufuhr

Unabhängig davon, wie groß die Küche oder der Raum mit offener Küche ist, kann dem Raum nur so viel Luft entzogen werden, wie zugeführt wird. Eine zu geringe Luftzufuhr kann zu einem Wirkungsgradverlust von 50 % und mehr führen.

Wird die Absaugung gleichzeitig mit einem Verbrennungssystem verwendet (z. B. Gas-, Öl-, Holz- oder Kohleheizungen, Gasboiler, gasbefeuerte Heißwasserkessel, Gaskochfelder und Gasöfen), können Verbrennungsgase zurückgesaugt werden und zu Vergiftungen führen.

Ein Verbrennungssystem nutzt Luft in einem Raum als Verbrennungsluft. Dadurch entstehen Verbrennungsgase, die durch eine Abzugsanlage nach außen geleitet werden. Das Gerät saugt Luft aus der Küche und angrenzenden Räumen an. Wenn die Luftzufuhr nicht ausreicht, entsteht ein Unterdruck. Die giftigen Gase werden aus dem Schornstein oder Abzugsschacht in den Raum zurückgesaugt.

Bei gleichzeitiger Benutzung des Gerätes und der Verbrennungssysteme im selben Raum darf der Unterdruck im Raum 4 Pa (= 0,04 mBar) nicht überschreiten. Ein

Unterdruck kann verhindert werden, wenn durch nicht verschließbare Öffnungen (z. B. in Fenstern oder Türen in Kombination mit einem Lüftungsschrank in der Wand) genügend Luft in den Raum gelangt.

Lassen Sie Ihr gesamtes Lüftungssystem von einem Fachmann beurteilen und lassen Sie sich in Bezug auf geeignete Maßnahmen im Bereich der Luftzufuhr beraten.

Wenn Sie das Gerät mit einem internen oder externen Motor mit Abzug ins Freie verwenden, muss der Raum, in dem das Gerät installiert / aufgestellt wurde, über eine ausreichende Luftzufuhr verfügen, damit Frischluft einströmen kann.

Die Frischluftzufuhr kann über ein geöffnetes Fenster oder eine geöffnete Tür oder durch Anbringung eines Frischluftgitters realisiert werden.

Bei einem Gerät mit Rezirkulation muss in dem Raum, in dem das Gerät installiert / aufgestellt wurde, eine Mindestbelüftung gegeben sein. Die Belüftung kann über die allgemeine Belüftung oder ein geöffnetes Fenster oder eine geöffnete Tür erfolgen.

Einige Geräte sind mit einem Anschluss für einen Fensterkontaktschalter ausgestattet (siehe technische Daten Ihres Geräts). Wenn das Gerät gleichzeitig mit einem Heizgerät betrieben werden muss, das Raumluft benötigt und die erforderliche Frischluftzufuhr nur durch ein geöffnetes Fenster erfolgen kann, kann ein Fensterkontaktschalter (nicht mitgeliefert) an das Gerät angeschlossen werden. Dadurch wird sichergestellt, dass das Gerät nur bei geöffnetem Fenster funktioniert. Bei geschlossenem Fenster kann der Lüfter nicht eingeschaltet werden. Wenden Sie sich an Ihren Installateur, um das richtige Zubehör für Ihr Gerät zu erhalten.



#### Elektrischer Anschluss

- Das Gerät darf nur mit einem Netzstecker an eine geerdete Steckdose angeschlossen werden (230V - 50Hz).
- Die Sicherheit ist nur dann gewährleistet, wenn das Gerät vorschriftsmäßig an einen Schutzleiter angeschlossen ist.
- Das Gerät muss jederzeit vom Stromnetz getrennt werden können.
- Positionieren Sie die Steckdose so, dass der Netzstecker des Geräts problemlos angeschlossen werden kann.
- Verwenden Sie kein Verlängerungskabel für den Anschluss an das Stromnetz.
- Elektrischer Schlag: Schalten Sie niemals ein defektes Gerät ein, da dies einen elektrischen Schlag verursachen kann. Ziehen Sie den Netzstecker aus der Steckdose oder schalten Sie ihn am Gruppenschrank aus. Wenden Sie sich an den Kundendienst von Novy.
- Der Austausch defekter oder beschädigter Kabel sowie Reparaturen dürfen nur durch von Novy angewiesene Techniker vorgenommen werden.
- In das Gerät eingedrungene Feuchtigkeit kann einen elektrischen Schlag verursachen. Verwenden Sie keinen Hochdruck- bzw. Dampfreiniger.

## 2 ZUBEHÖR

### Umluftbetrieb

Wenn Sie sich für die Umluftlösung entscheiden, benötigen Sie eine Novy Abluftbox, die es in verschiedenen Abmessungen und Ausführungen gibt., beispielsweise Typ 841.400 / 842.400 / 843.400 oder Typ 7931.400 / 7932.400 / 7933.400.

### Adapter zum Anschließen eines Flachkanals

Mit dem Adapter wird der Motor separat montiert und Sie können direkt einen flachen Abluftkanal an die Deckeneinheit anschließen. Der Vorteil ist die niedrige Einbauhöhe (Artikelnr. 6830053).

Verwenden Sie das flache Abluftanschlusstück (906.417), um die flache Abluftleitung mit dem Auslass des Adapters zu verbinden.

### Verlängerungskabel

Wenn die Motoreinheit abgesetzt montiert wird, wird eventuell ein längeres Kabel zwischen der Deckeneinheit und dem Motor benötigt. Das Verlängerungskabel wird mit dem vorhandenen Kabel verbunden. Das Verlängerungskabel hat eine Länge von 5 Metern (7000.094).

### Zubehör runder Abluftkanal

– Runder Abluftkanal, Länge 1000 mm, Ø150 mm	906.415
– Verbindungsstück Ø150 mm	906.417
– Bogen 90° Ø150 mm	906.416
– Aluminium-Außenmauergitter für Ø150 mm	906.178
– Mauerkasten für Rohr Ø150 mm inklusive eingebautem Wärmerückhaltesystem	906.420
– Rückschlagventil Ø150 mm	906.432

### Zubehör flacher Abluftkanal

– Flexibler Abluftkanal, Länge 750 mm	906.408
– Abluftkanal, Länge 1000 mm (89x222x1000 mm)	906.401
– Verbindungsstück (94x227x80 mm)	906.402
– Horizontaler Bogen (94x227x290 mm)	906.403
– Vertikaler Bogen (94x175x227 mm)	906.404
– Bogen 15° (94x227x138 mm)	906.418
– Winkeladapter (94x227x205 mm)	906.405
– Übergangsstück auf Ø150 mm (94x227x190 mm)	906.406
– Mauerkasten für Flachkanal inklusive eingebautem Wärmerückhaltesystem	906.425
– Inox Lamellengitter mit Rückschlagventil (290x160 mm)	906.407

### Zubehör allgemein

– Schlauchklemme Einstellbereich Ø60-215 mm	906.291
– Aluminium-Klebeband, Rolle à 50 m	906.292
– Edelstahlreiniger: Pflegemittel zum Reinigen von Edelstahl	906.060

## InTouch

InTouch bietet die Möglichkeit, die Novy-Dunstabzugshaube von der Novy InTouch Induktionskochplatte aus zu bedienen.

Die Deckeneinheit kann standardmäßig mit allen Novy InTouch Induktionskochfeldern kombiniert werden.

Auf der Website finden Sie verschiedene Induktionskochplatten-Modelle mit InTouch.

## Fensterschaltung

Diese Dunstabzugshaube ist mit einem Anschluss für einen Fensterkontaktschalter ausgestattet. Wenn die Dunstabzugshaube gleichzeitig mit einer Feuerstelle (Ofen, Kamin etc.) betrieben wird die Luft aus dem Raum benötigt, und wenn die erforderliche Frischluftzufuhr nur durch ein geöffnetes Fenster erfolgen kann, muss ein Fensterkontaktschalter (nicht mitgeliefert) an die Dunstabzugshaube angeschlossen werden. Dadurch wird sichergestellt, dass die Dunstabzugshaube nur eingeschaltet werden kann, wenn das Fenster geöffnet ist. Bei geschlossenem Fenster kann der Dunstabzug dann nicht eingeschaltet werden. Der Fensterkontakt-Kabelsatz (Artikelnummer 990.033) ist als Zubehör erhältlich. Mit dem Kabelset ist es möglich, eine Verbindung von der Steuerung der Dunstabzugshaube zur Außenseite der Haube herzustellen. Anschließend kann ein Fensterkontaktschalter angeschlossen werden (nicht mitgeliefert).



Weitere Informationen zu den Produkten, dem Zubehör und den Dienstleistungen von Novy finden Sie im Internet unter: [www.novy-dunsthauben.de](http://www.novy-dunsthauben.de)

## 1 SAFETY AND ASSEMBLY REGULATIONS

Further information on Novy products, accessories and services may be found on the internet: [www.novy.co.uk](http://www.novy.co.uk)

These are the installation instructions for the appliance as shown on the front. The directions for use are in a separate booklet supplied with the appliance.

These installation instructions make use of a number of symbols. The meanings of the symbols are shown below.

Symbol	Meaning	Action
	Indication	Explanation of an indication on the hood.
	Warning	This symbol indicates an important tip or a dangerous situation

Observe this instruction in order to prevent injury and damage to property.



### Warnings before installation

- This appliance complies with the applicable safety instructions. However, inexperienced installation may cause personal injury or damage to the appliance.
- The appliance is intended exclusively for household use (preparation of food) and excludes all other domestic, commercial or industrial use. Do not use the appliance outside.
- Check the condition of the appliance and the installation fittings as soon as you remove them from the packaging. Remove the appliance from the packaging with care. Do not use sharp knives to open the packaging.
- Do not install the appliance if it is damaged, and in that case inform Novy.
- Check on the basis of the drawing 1 that all the materials for installation have been supplied. The grease filters are in the appliance.
- Novy is not liable for damage resulting from incorrect assembly, incorrect connection, incorrect use or incorrect operation.
- The installation and electrical connection of the appliance should be left to a recognised expert.
- Safety is guaranteed only with expert installation in accordance with the installation manual. The installing technician is responsible for proper operation at the installation location.
- For easier installation of the appliance, it is advisable to carry it out with at least 2 people.
- Read the directions for use and the installation instructions before installing and using this appliance. You will find important information here for the assembly and use of the appliance.
- Metal parts may have sharp edges, and you may injure yourself on them. For that reason, wear protective gloves during installation.



### Installation instructions for the appliance

- Ensure that the structure on or in which the appliance is to be installed can bear its weight.
- Faulty or damaged parts may only be replaced by original Novy parts.
- The larger the distance between the appliance and the hob, the less easily the cooking vapours can be taken up by the appliance. For this reason, pay heed to the stated (recommended) installation height.
- If a different distance is specified in the installation instructions for the gas hob, the largest distance indicated applies.
- In order to ensure that the cooking vapours are taken up in an optimal way, the appliance, or the structure into which the appliance is being installed, should extend over the hob. When using your own structure, ensure that the appliance is installed centred above the hob.
- For optimal operation, the hob should not be larger than the appliance or the structure into which the appliance is installed.



### Exhaust or recirculation

Before starting to install, you need to have decided whether you are making an extraction duct to the outside, or whether you are going to use the extractor hood as a recirculation extractor hood. If opting for recirculation, you will find the recirculation kit with the accessories in these installation instructions.



### Install the exhaust duct

For optimum performance of the cooker hood it is important to pay attention to the following points:

- The motor outlet has a diameter of 150 mm. It is recommended to connect an exhaust duct with a diameter of 150 mm to this.
- You will achieve the best operation and lowest possible noise level for the appliance by connecting the extraction duct by as short a route as possible, with as few bends as possible and using the prescribed diameter.
- Use smooth, non-flammable pipes with an internal diameter that is equal to the external diameter of the connection nozzle of the hood.
- Use flat duct with rounded corners and with air deflectors. Available at Novy.
- Do not reduce the exhaust diameter. This will lower the capacity and raise the noise level.
- Avoid right-angle bends. Use rounded bends for effective airflow.
- Use of a flexible extraction hose should be kept to a minimum, and it should only be used for making small bridging sections, for example as the link between the outlet nozzle and the extraction duct. Maximally extend flexible ducts and cut them to size.
- Ensure that the extraction duct is not crushed and that there are no kinks in the duct.
- Use a hose clamp or aluminum tape for airtight connections.

- With a horizontal extraction duct, install it at a slight incline to ensure that condensation does not run back to the appliance.
- Condensation may arise as a result of temperature differences if the extraction duct passes through cool rooms. Ensure that the extraction duct is insulated.
- In case of an exhaust pipe through the outside wall passing a cavity wall, make sure that the exhaust duct fully bridges the cavity and slightly declines to the outside.
- In case of an exhaust pipe through the wall, use a wall vent.
- In case of an exhaust pipe through the roof, use a double-walled roof passage with adequate outlet capacity.
- When connecting to a short extraction duct, it may be desirable to install a non-return valve in the duct in order to prevent backdraught from wind.
- Make sure that sufficient air is supplied. Fresh air can be supplied by slightly opening a window or an outside door or by installing an inlet grate.
- The appliance may not be connected to a flue or chimney that is currently in use, or that serves as ventilation for rooms with hearths.



#### Air supply

However large the kitchen or the room with open kitchen is, only so much air can be extracted from the room as is supplied. Too little air supply could result in a yield loss of 50% and more.

If the extraction is used at the same time as a combustion system (for example heaters fired by gas, oil, wood or coal, hot water boilers using gas, gas hobs and gas ovens), combustion gases may be sucked back in and lead to poisoning.

A combustion system uses air from the room as combustion air. Combustion gases arise as a result, which are removed to the outside by an extraction system.

The appliance sucks in air from the kitchen and adjacent rooms. Negative pressure occurs if the air supply is inadequate. The toxic gases are then sucked back from the chimney or extraction duct into the room.

With simultaneous use of the appliance and combustion appliances in the same room, the negative pressure may not exceed 4 Pa (=0.04 mBar). Negative pressure can be prevented by allowing sufficient air into the room through openings that cannot be closed (for example through windows or doors, in combination with a ventilation cabinet in the wall).

Have an expert assess the overall ventilation system in your home for a proposal on suitable measures in the area of air supply.

When using the appliance with an internal or external motor (unit) with air extraction to the outside, there must be adequate air supply in the room where the appliance has been installed / is positioned, so that fresh air can flow in. Fresh air can be provided by tilting a window, opening a door or installing an inlet grille.

With an appliance with recirculation, there must be a minimum of ventilation in the room where the appliance has been installed / is positioned. Ventilation can be provided by the overall ventilation in the home or by tilting a window or opening a door.

Certain appliances are fitted with a connection for a window contact switch (see the technical specifications for your appliance). If the appliance is to operate at the same time as a heating appliance that needs air from the room, and if the required supply can only take place through a single open window, there is the option of connecting the appliance to a window contact switch (not included). This ensures that the appliance operates only when the window is open. If the window is closed, the fan cannot be switched on.

Contact your technician for the correct accessories for your appliance.



#### Installation instructions for the outlet

- The appliance may only be connected with the power plug to a socket with an earth (230 V – 50 Hz).
- Safety is only assured when the appliance is connected to an earth cable in accordance with the instructions laid down.
- The appliance must be able to be disconnected from the power at any desired point.
- Position the socket in such a way that the power plug of the appliance can be inserted easily.
- Do not use an extension cable for the connection to the electrical mains.
- Electric shock: never switch on a faulty appliance, this could cause an electric shock. Take the power plug out of the socket, or switch off at the distribution cabinet. Contact the Novy service department.
- Repairs and replacing faulty or damaged wiring must only be carried out by technicians who have undergone instruction by Novy.
- Moisture that has got into the appliance may cause an electric shock. Do not use a high pressure or steam cleaner.

## 2 ACCESSORIES

### Recirculation

If you choose recirculation, Novy offers the outlet box in various sizes, including type 841.400 / 842.400 / 843.400 or type 7931.400 / 7932.400 / 7933.400.

### Adapter for connecting flat ducts

The motor is mounted remotely by using the adapter and you are able to connect a flat duct directly to the ceiling unit. The advantage is the low build-in height (article number 6830053).

Use the flat exhaust connection piece (906.417) to connect the flat exhaust duct to the outlet of the adapter.

### Extension cable

When mounting the motor unit remotely, it may be desirable to place a longer cable between the hood and motor. The extension cable is connected to the existing cable. The extension cable has a length of 5 m (7000.094).

### Accessories circular exhaust tube

- Circular exhaust tube  
length 1000 mm Ø150 mm 906.415
- Connection piece Ø150 mm 906.417
- Curve 90° Ø150 mm 906.416
- Aluminium external grill for Ø150 mm 906.178
- Wall conduct kit for ducting Ø150 mm including  
built-in heat retention non-return valve 906.420
- Non-return valve Ø150 mm 906.432

### Accessories flat exhaust duct

- Flexible exhaust tube length 750 mm 906.408
- Flat exhaust channel duct 1000 mm  
(dimensions: 89x222x1000 mm) 906.401
- Connection piece (dimensions:  
94x227x80 mm) 906.402
- Horizontal curve  
(dimensions: 94x227x290 mm) 906.403
- Vertical curve  
(dimensions: 94x175x227 mm) 906.404
- Curve 15°  
(dimensions: 94x227x138 mm) 906.418
- Corner adapter  
(dimensions: 94x227x205 mm) 906.405
- Transition piece to Ø150 mm  
(dimensions: 94x227x190 mm) 906.406
- Wall conduct kit for flat exhaust duct  
89x222mm including built-in heat retention  
non-return valve 906.425
- Stainless Steel blind grill with non-return valve  
(dimensions: 290 x 160 mm) 906.407

### General accessories

- Hose clamp adjustment Ø60-215 mm 906.291
- Aluminium tape roll 50 m 906.292
- Stainless steel cleaner: maintenance product  
for cleaning the stainless steel 906.060

### InTouch

InTouch offers you the possibility to control the Novy cooker hood from the Novy InTouch induction cooking plate. The ceiling hood may, as a default, be combined with InTouch induction cooking plates.

Visit the website for the different models of induction cooking plates with InTouch.

### Window switch

This hood is equipped with a connection for a contact window switch. If the hood is to work simultaneously with a heating appliance that pulls air from the room, and if the required supply of fresh air can only be through an open window, it is possible to connect a window contact switch (not supplied) to the hood.

This ensures the hood only works if the window is open. When the window is closed, the fan can not be turned on. A window contact cable set is available as an accessory (part number 990.033). Using the cable set, it is possible to make a connection between the hood controller to the outside of the hood. A window contact switch can then be connected (not included).

Further information on Novy products, accessories and services may be found on the internet:

[www.novy.co.uk](http://www.novy.co.uk)

**!** De plafondunit kan worden ingebouwd in platen met een dikte van 18-35mm. Niet rechtstreeks monteren in gipsplaten, altijd versterking voorzien voor het aanspannen van de montageklemmen. Zorg voor een stopcontact in de nabijheid van de plafondunit, zodat de plafondunit ten allen tijde spanningsloos gemaakt kan worden.

**!** Door het aanzienlijke eigen gewicht van de afzuigkap dient het plafond over voldoende draagkracht te bezitten

**!** De adviesmontagehoogte met een elektrische of keramische kookplaat is minimaal 600 mm en maximaal 1600 mm. De montagehoogte met een gas of inductiekookplaat is minimaal 650 mm en maximaal 1600 mm.

**!** Le plafonnier peut être encastré dans des plaques ayant une épaisseur de 18 - 35 mm. Ne montez pas le plafonnier directement dans des placoplâtres, prévoyez toujours un renforcement pour le serrage des brides de fixation. Prévoyez une prise de courant à proximité du plafonnier pour que le plafonnier puisse être mis à tout moment hors tension.

**!** Compte tenu du poids important de la hotte, il convient de s'assurer que le plafond possède une capacité de charge suffisante.

**!** La hauteur de montage recommandée avec une table de cuisson électrique ou céramique est de 600 mm minimum et 1600mm maximum. La hauteur de montage avec une table de cuisson au gaz ou à induction est de 650 mm minimum et 1600 mm maximum.

**!** Die Deckeneinheit kann in Platten mit einer Dicke von 18 bis 35 mm angebracht werden. Montieren Sie nicht direkt in Gipskartonplatten, sondern verwenden Sie stets eine Verstärkung zum Anbringen der Montageklammern. Sorgen Sie für eine Steckdose in der Nähe der Deckeneinheit, damit diese jederzeit spannungslos gemacht werden kann.

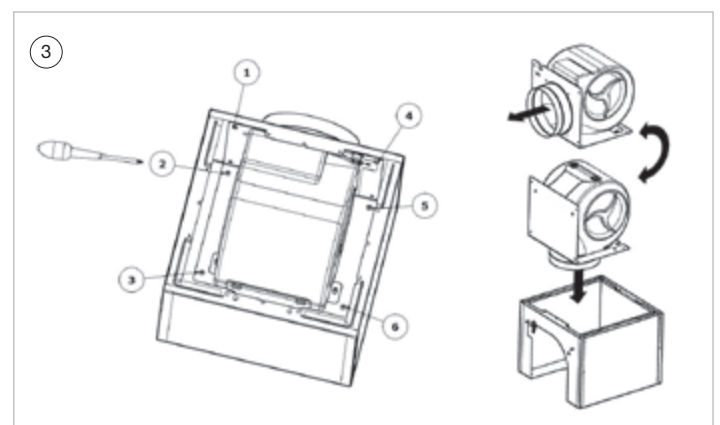
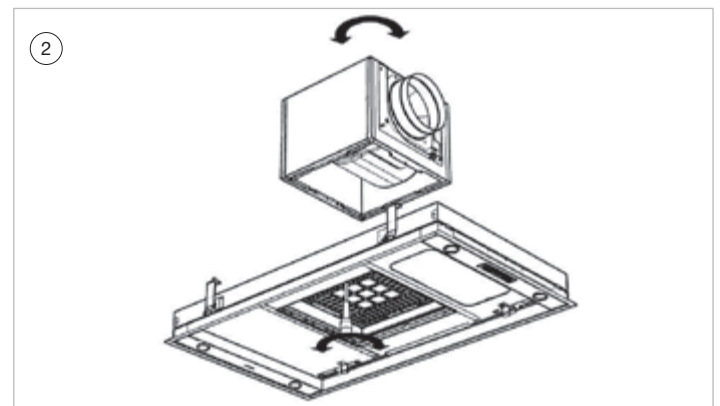
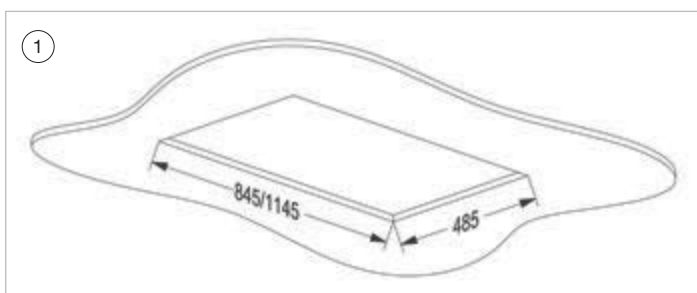
**!** Aufgrund des beträchtlichen Eigengewichts der Dunstabzugshaube muss die Decke eine ausreichende Tragfähigkeit aufweisen.

**!** Die empfohlene Montagehöhe bei einem Elektro- oder Keramikfeld beträgt mindestens 600 mm und höchstens 1600 mm. Die empfohlene Montagehöhe bei einem Gas- oder Induktionskochfeld beträgt mindestens 650 mm und höchstens 1600 mm.

**!** The ceiling unit can be built into plates with a thickness of 18-35mm. Do not mount directly into gypsum board; always make sure there is reinforcement for the tightening of the mounting clamps. Make sure there is a socket near the ceiling unit, so that the power may, at all times, be removed from the ceiling unit.

**!** Because of the substantial own weight of the hood, the ceiling must have sufficient load bearing capacity.

**!** The recommended mounting height for an electric or ceramic cooking plate is min. 600 mm and max. 1600 mm. The mounting height for a gas or induction cooking plate is min. 650 mm and max. 1600 mm.

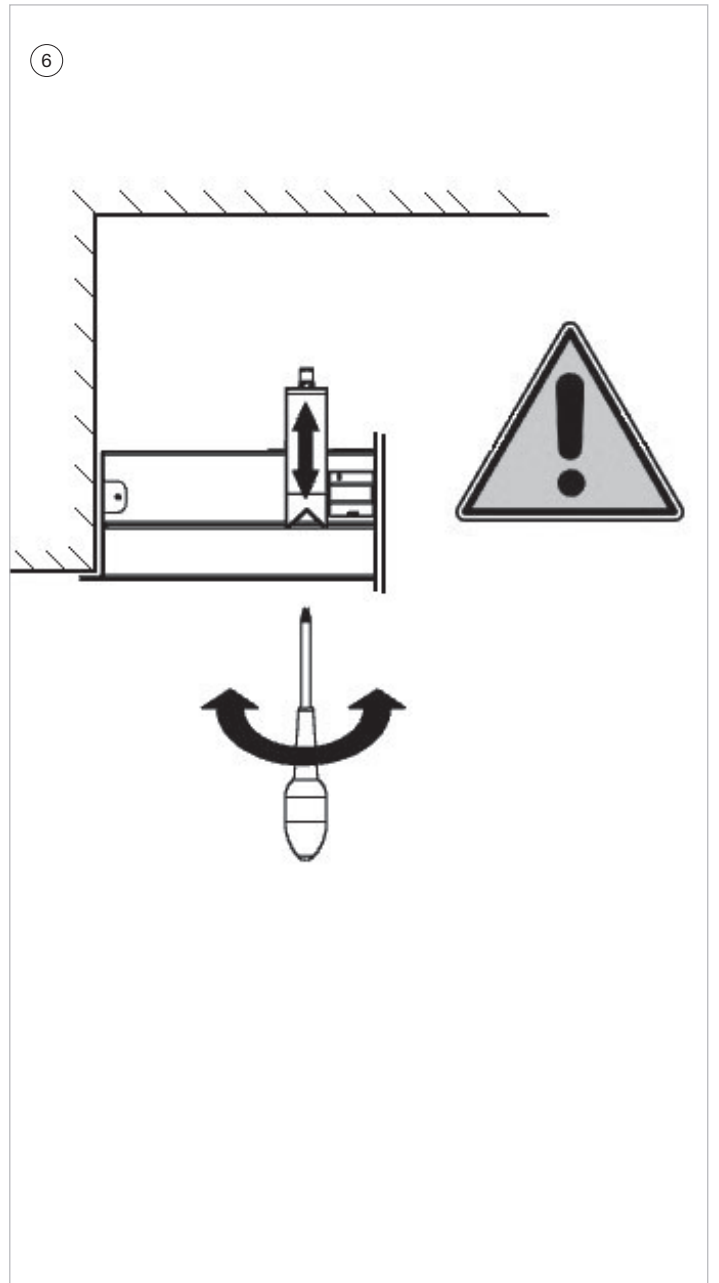
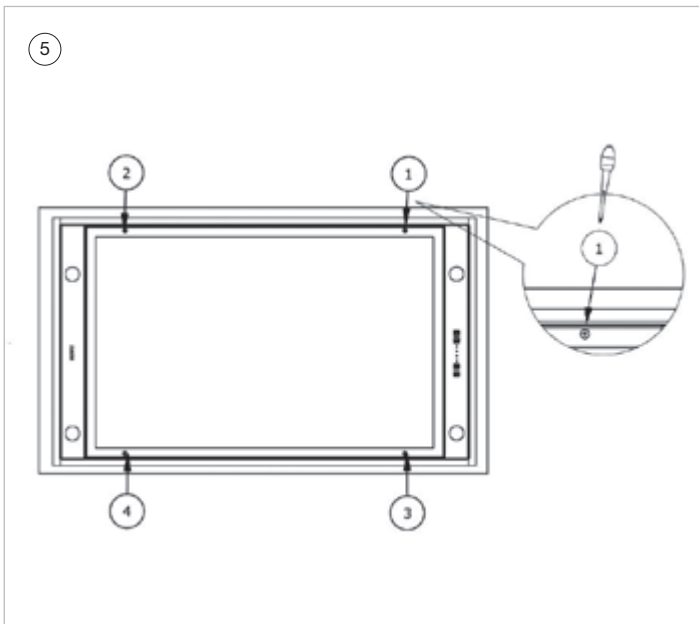
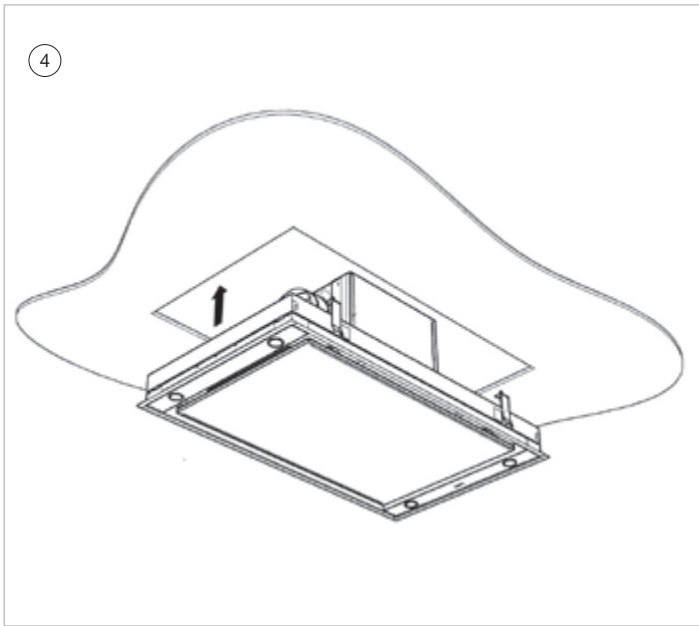


- ① Maak een inbouwopening:  
Type 6830 / 6831 – Uitsparing 845mm x 485mm  
Type 6840 / 6841 – Uitsparing 1145mm x 485mm
- ② De afzuigkap dient gemonteerd te worden met de bediening aan de rechterzijde van de gebruiker, zodat de onderplaat van u af scharniert en het filter eenvoudig uit de afzuigkap genomen kan worden.  
Standaard is de uitblaasrichting van de motor naar rechts.  
Uitblaasrichting van de motor wijzigen (indien gewenst).  
Zijdelings:
- Open de onderplaat en neem de filters uit de plafondunit
  - Koppel het snoer los dat de motor verbind met de plafondunit.
  - Draai de 4 schroeven los welke zich naast het afschermrooster bevinden
  - Draai de motor met de afvoer in de gewenste positie en schroef de motor met de 4 schroeven weer vast.
- ③ Uitblaasrichting van de motor wijzigen (indien gewenst).  
Boven:  
A Schroef de 6 schroeven van de motordeksel los.  
B Draai het motordeksel een kwartslag en plaats het motordeksel terug in het motorhuis. Draai deze weer vast met de 6 schroeven.

- ① Dimensions de la découpe d'encastrement:  
Type 6830 / 6831 – Découpe 845mm x 485 mm.  
Type 6840 / 6841 – Découpe 1145mm x 485 mm.
- ② La hotte aspirante doit être montée avec la commande sur le côté droit de l'utilisateur, de sorte que la plaque inférieure s'ouvre loin de vous et que le filtre puisse être facilement retiré de la hotte aspirante.  
Par défaut, l'ouverture d'évacuation du moteur se trouve à droite.  
Positionnement de la sortie d'air (si souhaitable).  
Sortie latérale:
- Ouvrez le carter et ôtez le filtre à graisses du plafonnier.
  - Détachez le câble électrique qui relie le moteur au plafonnier.
  - Dévissez les 4 vis près de la grille de protection.
  - Mettez le moteur dans la position désirée et remettez les 4 vis en place
- ③ Positionnement de la sortie d'air (si souhaitable).  
Sortie supérieure :
- A Dévissez les 6 vis et ôtez le couvercle du moteur.  
B Tournez le couvercle d'un quart de tour et remettez le couvercle et les vis en place.

- ① Stellen Sie eine Ausschnitt her:  
Typ 6830/6831 – Ausschnitt 845 mm x 485 mm.  
Typ 6840/6841 – Ausschnitt 1145 mm x 485 mm.
- ② Das eingebaute Gerät sollte mit den Bedienelementen an der rechten Seite montiert werden, so dass die Bodenplatte von Ihnen weg öffnet und Sie den Filter leicht aus der Abzugshaube entnehmen können.  
Die Abluftöffnung des Motors befindet sich standardmäßig rechts.  
Ausblasrichtung des Motors ändern (falls gewünscht).  
Seitlich:
- Öffnen Sie die Unterseite und nehmen Sie die Filter aus der Deckeneinheit heraus.
  - Lösen Sie das Kabel, das den Motor mit der Deckeneinheit verbindet.
  - Lösen Sie die 4 Schrauben, die sich neben dem Abschirmgitter befinden.
  - Drehen Sie den Motor mit dem Stutzen in die gewünschte Position und schrauben Sie den Motor mit den 4 Schrauben wieder fest.
- ③ Ausblasrichtung des Motors ändern (falls gewünscht).  
Nach oben:
- Lösen Sie die 6 Schrauben vom Motordeckel.
  - Drehen Sie den Motordeckel eine viertel Umdrehung und legen Sie den Motordeckel wieder in das Motorgehäuse zurück. Befestigen Sie ihn wieder mit den 6 Schrauben.

- ① Make a cut-out opening:  
Type 6830 / 6831 – cut-out 845mm x 485mm.  
Type 6840 / 6841 – cut-out 1145mm x 485mm.
- ② The cooker hood should be mounted with the control on the right side of the user, so that the bottom panel opens away from you and the filter can be easily removed from the cooker hood. As standard, the exhaust opening of the motor is to right.  
Changing the exhaust direction of the motor (if desired).  
Sideways:
- Open the bottom panel and remove the filters from the ceiling unit.
  - Disconnect the cord that connects the motor to the ceiling unit.
  - Loosen the 4 screws located next to the protective grid.
  - Turn the motor with the exhaust into the desired position and screw the motor back on using the 4 screws.
- ③ Changing the exhaust direction of the motor (if desired).  
Top:
- A Loosen the 6 screws on the motor cover.  
B Turn the motor cover a quarter turn and place the motor cover back into the motor housing. Screw it back on again using the 6 screws.





## NL

- ④ Verbind het afvoerkanaal met een slangklem aan de aansluiting (houd rekening met de lengte van het afvoerkanaal i.v.m. eventuele demontage). Plaats de stekker in het stopcontact. Druk de plafondunit aan de randen (niet op de onderplaat) ophoog in de inbouwopening tot u een stevige klik hoort.



### **Niet op de onderplaat drukken!**

De plafondunit zal nu blijven hangen.

- ⑤ Draai de 4 klemschroeven met de hand aan om de plafondunit definitief te bevestigen (opgepast! Niet te hard aanspannen in gipsplaten). Zodra deze klemschroeven vast gedraaid zijn is de plafondunit klaar voor gebruik.

### **Demontage van de plafondunit**

- ⑥ Voor demontage bescherm eerst de kookplaat met bijvoorbeeld karton of een doek indien er een schroef of klem naar beneden valt. Om de plafondunit uit te bouwen moeten de 4 klemschroeven volledig worden los gedraaid. Zodra deze los zijn komt de plafondunit naar beneden. Let op dat de losgedraaide klemveren naar beneden kunnen vallen.

## FR

- ④ Fixez le tubage d'évacuation sur le moteur à l'aide d'un collier de serrage (tenez compte de la longueur du conduit d'évacuation en raison d'un éventuel démontage). Raccordez le cordon d'alimentation au secteur. Poussez le plafonnier par les côtés vers le haut dans la découpe d'encastrement jusqu'à entendre un clic.



### **N'appuyez pas sur la plaque inférieure !**

Le plafonnier est désormais maintenu.

- ⑤ Vissez les 4 vis de serrage à la main afin de fixer définitivement le plafonnier (attention ! Ne serrez pas trop fort dans les placoplâtres). Le plafonnier est désormais opérationnel.

### **Démontage du plafonnier**

- ⑥ Avant de procéder au démontage, protégez la table de cuisson (carton ou couverture) d'une éventuelle chute des vis. Pour démonter le plafonnier, dévissez totalement les 4 vis de serrage. Dès que celles-ci sont dévissées, le plafond s'abaisse. Attention ! Les ressorts de serrage dévissés peuvent tomber.

## DU

- ④ Verbinden Sie den Abluftkanal luftdicht mit Hilfe einer Schlauchklemme oder einem Spezialklebeband mit dem Abluftstutzen (berücksichtigen Sie die Länge und Art des Abluftkanals in Zusammenhang bzgl. einer eventuellen Demontage). Stecken Sie den Stecker in die Steckdose. Stellen Sie die Halteklammern so ein, dass sie ca. 1 cm höher stehen als die Stärke der Deckeneinheit. Drücken Sie die Deckeneinheit an den Rändern nach oben in den Ausschnitt, bis Sie vier Mal ein Klicken der Halteklammern hören.



### **Die Grundplatte nicht schieben!**

Die Deckeneinheit bleibt jetzt hängen.

- ⑤ Drehen Sie die 4 Klemmschrauben von Hand fest, um die Deckeneinheit endgültig zu befestigen (Achtung: In Gipskartonplatten nicht zu stark anziehen). Sobald diese Klemmschrauben festgedreht sind, ist die Deckeneinheit einsatzbereit.

### **Demontage die Deckeneinheit**

- ⑥ Schützen Sie das Kochfeld, die Arbeitsplatte, den Fußboden usw. vor der Demontage der Motoreinheit mit einem geeigneten Material, zum Beispiel mit einem Stück Pappe oder einer Decke, damit nichts beschädigt wird, wenn zum Beispiel eine Schraube oder eine Halteklammer herunterfallen. Um die Deckeneinheit auszubauen, müssen die vier Halteklammern von den Schrauben vollständig gelöst werden. Sobald sie gelöst sind, bewegt sich die Deckeneinheit nach unten. Denken Sie daran, dass die gelösten Halteklammern herunterfallen können: schützen Sie sich und die Umgebung vor Verletzungen und Beschädigungen.

## EN

- ④ Connect the exhaust duct to the connection nozzle by means of a hose clamp (keep in mind the length of the exhaust duct in case of removal, if necessary). Put the plug into the wall socket. Push the ceiling unit up into the cut-out opening by pushing on the edges until you hear a firm click.



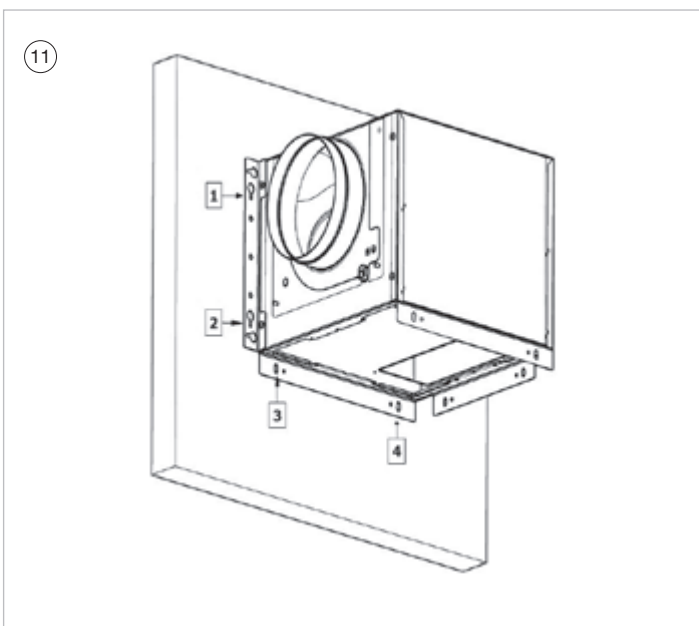
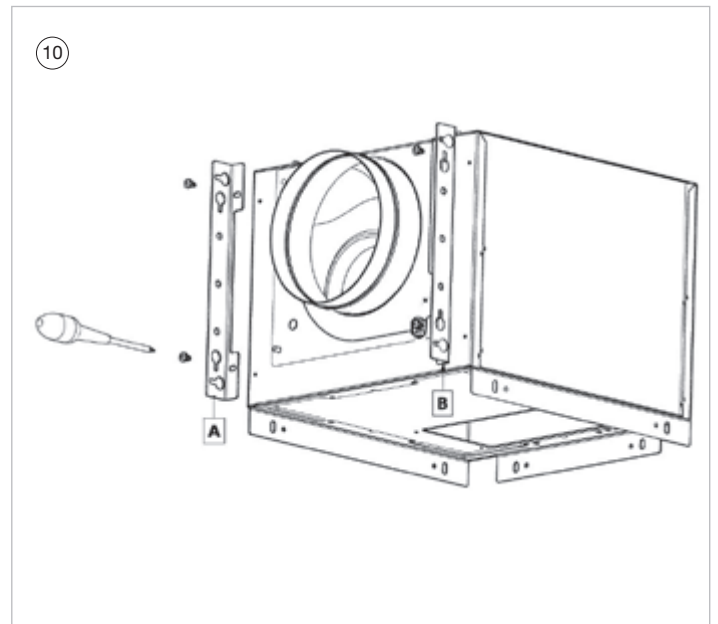
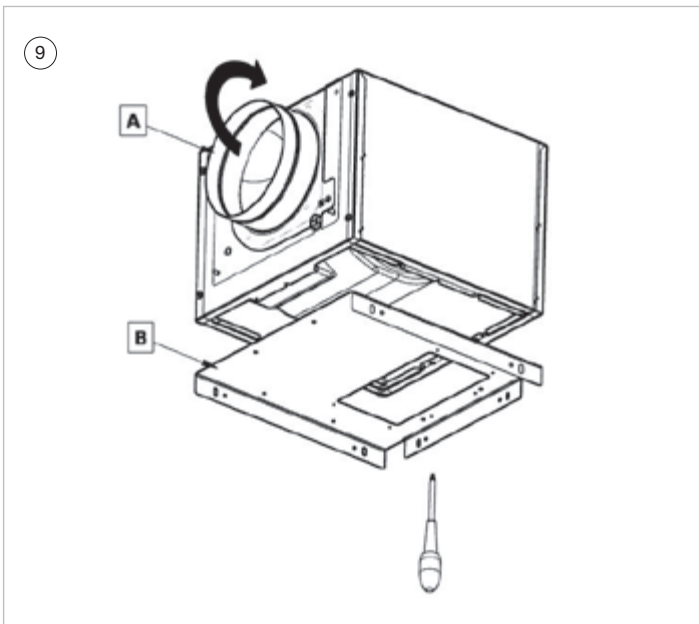
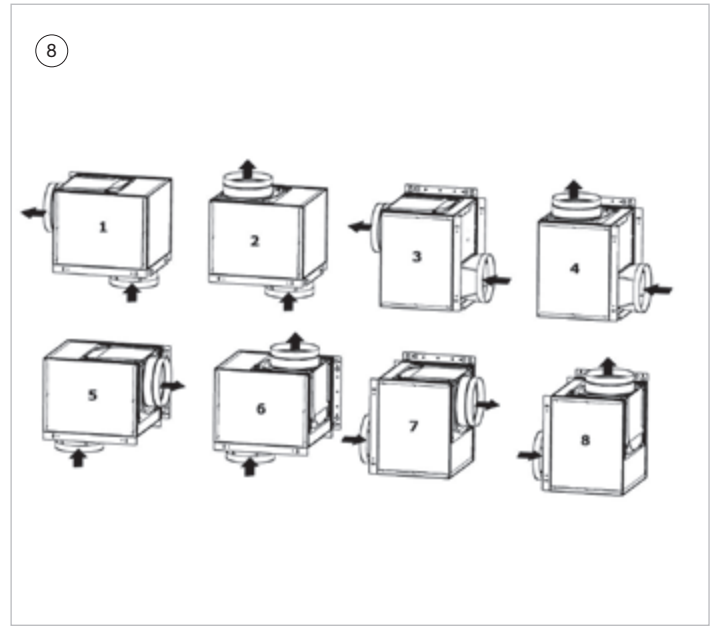
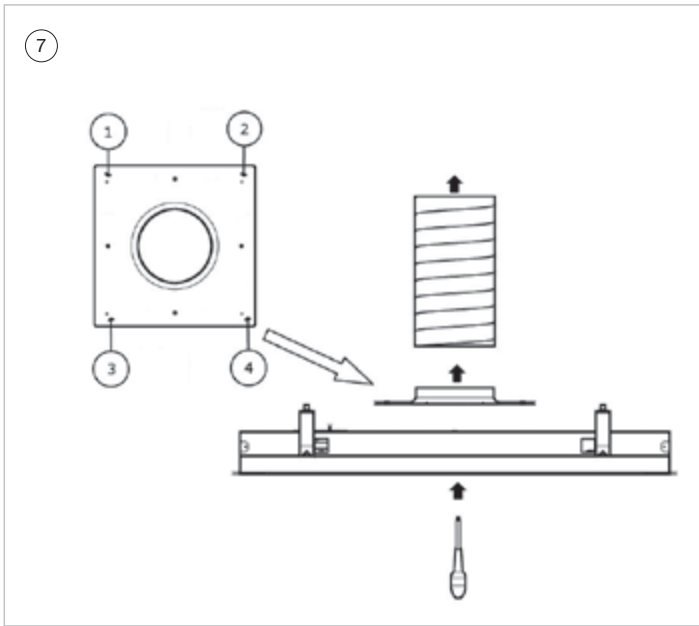
### **Do not push on the bottom panel!**

The ceiling unit will now remain suspended in place.

- ⑤ Tighten the 4 clamping screws by hand to secure the ceiling unit permanently (beware! Do not over-tighten in plasterboard). As soon as these clamping screws are tightened, the ceiling unit is ready for use.

### **Removing the ceiling unit**

- ⑥ Before dismounting, protect the cooking plate, for example using cardboard or cloth, in case a screw or clamp is dropped onto it. To remove the ceiling unit, the 4 clamping screws have to be fully loosened. When these are loose, the ceiling unit can be taken down. Watch out: the loosened clamping springs may drop down.



**Motorunit op afstand plaatsen**

- 7 Breng de tape aan op de onderzijde van de buisadapter (6830828).  
Neem de motorunit van de plafondunit door de 4 bevestigingsschroeven te verwijderen (zie 2), gebruik deze schroeven weer om de buisadapter (6830828) aan de plafondunit te monteren. De stekkers op de motorunit kunt u los maken.
- 8 Dit zijn de mogelijkheden van de posities die de motorunit kan innemen.
- 9 A Bepaal de plaats en ophangpositie van de motorunit. Indien nodig kan de uitblaasrichting van de motor gewijzigd worden. De aan- en afvoer kunnen in een hoek van 90° of tegenover elkaar gemaakt worden.  
B Schroef de buisadapter (6830829) aan de onderkant van de motor met de schroeven (4x 906116).
- 10 Bevestig de ophangbeugel (830822) aan het motorhuis. Dit gebeurt door eerst de voorziene schroeven uit het motorhuis te draaien. Hierna plaats u de ophangbeugel op de motorunit en draai deze met dezelfde schroeven opnieuw vast. U kunt kiezen uit positie A of B.
- 11 Om de motorunit te bevestigen aan de muur, markeer eerst de 4 boorgaten.

**Montage à distance du bloc-moteur**

- 7 Collez le joint d'étanchéité sur la face inférieure de l'adaptateur de tube (6830828).  
Pour désolidariser le bloc-moteur du plafonnier, ôtez les 4 vis de fixation (voir 2) ; réutilisez ces vis pour refixer la platine (6830828) sur le plafonnier. Vous pouvez détacher les connecteurs situés sur le bloc-moteur.
- 8 Types d'installation possibles du bloc-moteur.
- 9 A Déterminez l'endroit et la position de suspension du bloc-moteur. Vous pouvez, si besoin, modifier le sens de la sortie d'air du moteur. L'admission et l'évacuation peuvent être réalisées sous un angle de 90° ou l'une en face de l'autre.  
B Vissez la platine (6830829) à l'entrée du moteur à l'aide des vis (4 x 906116).
- 10 Pour fixer l'étrier de suspension (830822) sur le bloc-moteur, procédez d'abord en dévissant les vis prévues du boîtier du moteur. Puis, placez l'étrier sur le bloc-moteur puis revissez ce dernier avec les mêmes vis. Vous pouvez choisir la position A ou B.
- 11 Pour fixer le bloc-moteur au mur, marquez d'abord les 4 trous de perçage.

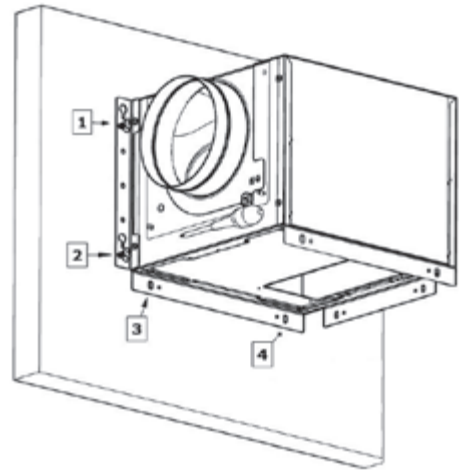
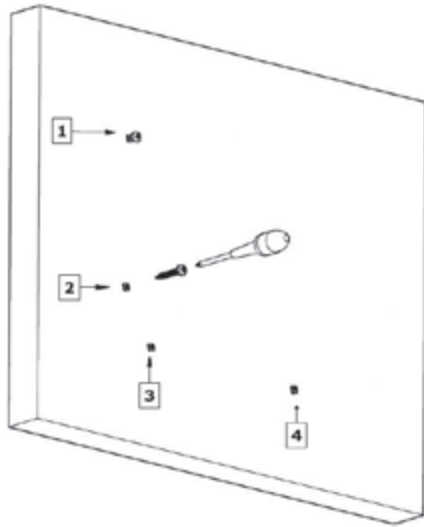
**Motoreinheit separat anordnen**

- 7 Bringen Sie das Klebeband an der Unterseite des Rohradapters (6830828) an.  
Bauen Sie die Motoreinheit von der Deckeneinheit ab, indem Sie die 4 Befestigungsschrauben entfernen (siehe 2). Verwenden Sie diese Schrauben wieder, um den Rohradapter (6830828) an der Deckeneinheit zu montieren. Die Stecker an der Motoreinheit können Sie lösen.
- 8 Dies sind die möglichen Positionen für die Motoreinheit.
- 9 A Legen Sie den Ort und die Aufhängehöhe der Motoreinheit fest. Falls erforderlich, kann die Ausblasrichtung des Motors geändert werden. Zuleitung und Ableitung können in einem Winkel von 90° oder einander gegenüber vorgesehen werden.  
B Schrauben Sie den Rohradapter (6830829) mit den Schrauben (4x 906116) an die Unterseite des Motors.
- 10 Befestigen Sie den Aufhängebügel (830822) am Motorgehäuse. Drehen Sie hierfür zunächst die vorgesehenen Schrauben aus dem Motorgehäuse heraus. Anschließend platzieren Sie den Aufhängebügel auf der Motoreinheit und schrauben ihn mit denselben Schrauben wieder fest. Sie haben die Wahl zwischen Position A oder B.
- 11 Zum Befestigen der Motoreinheit an der Wand zeichnen Sie zunächst die vier Bohrlöcher an.

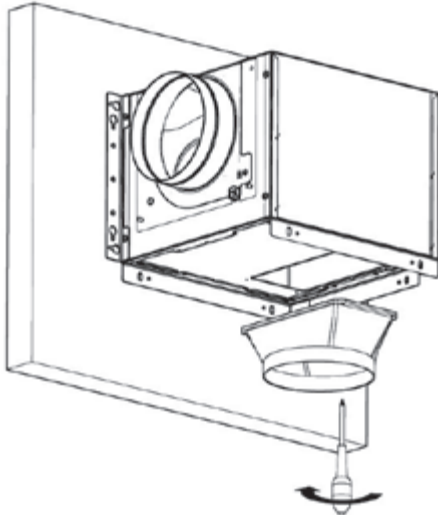
**Remote installation of the motor unit**

- 7 Apply the tape to the bottom of the tube adapter (6830828).  
Take the motor unit from the ceiling unit by removing the 4 mounting screws (see 2); use these screws again to mount the tube adapter (6830828) to the ceiling unit. You can loosen the plugs on the motor unit.
- 8 These are the possibilities of the positions the motor unit may occupy.
- 9 A Determine the location and the suspension position of the motor unit. If necessary, the exhaust direction of the motor can be changed. The supply and exhaust pipes can be made in a 90° angle or opposite each other.  
B Screw the tube adapter (6830829) to the bottom of the motor using the screws (4x 906116).
- 10 Mount the suspension bracket (830822) to the motor housing. This is done by first unscrewing the screws provided from the motor housing. After this, place the suspension bracket onto the motor unit and screw it back on using the same screws. You can choose position A or position B.
- 11 To mount the motor unit onto the wall, you first mark out the 4 drilling holes.

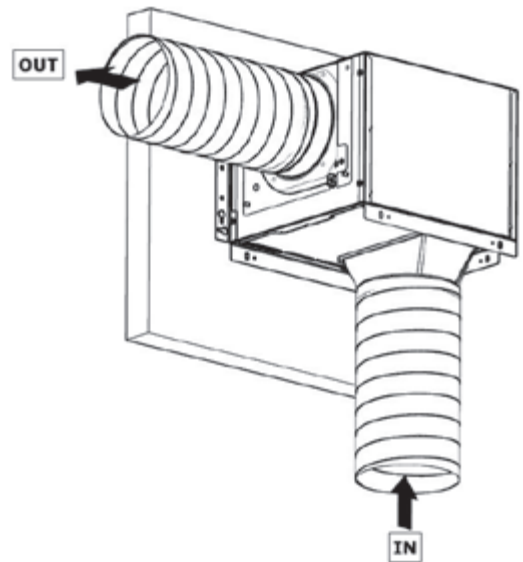
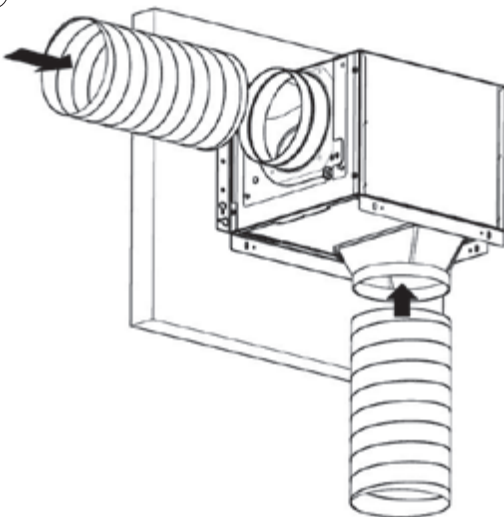
12



13



14



## NL

- 12 Montage op een stenen muur: gebruik de schroeven 906143 en de pluggen 906155.
- Boor de 4 gemarkeerde punten en plaats de pluggen hierin.
  - Draai 2 schroeven op positie 1 en 2 gedeeltelijk in.
  - Hang de motorunit over deze 2 schroeven. Draai vervolgens de schroeven aan.
  - Draai ook de schroeven op positie 3 en 4 in.
- Montage in een houten wand: gebruik de schroeven 906192.
- Draai 2 schroeven op positie 1 en 2 gedeeltelijk in.
  - Hang de motorunit over deze 2 schroeven. Draai vervolgens de schroeven aan
  - Draai ook de schroeven op positie 3 en 4 in.
- 13 Verbind de plastic uitlaat (864006) op de buisadapter met 4 schroeven (906116)
- 14 Bevestig de aanzuig- en afvoerbuis aan de motorunit met behulp van een slangklem. Verbind de stekker van dan de kabel afkomstig van de plafondunit aan de stekker op de motorunit.

## FR

- 12 Montage sur un mur en pierre : utilisez les vis 906143 et les chevilles 906155.
- Percez les 4 points marqués et insérez-y les chevilles.
  - Vissez partiellement 2 vis aux positions 1 et 2.
  - Suspendez le bloc-moteur à ces 2 vis. Serrez ensuite les vis.
  - Serrez également les vis aux positions 3 et 4.
- Montage dans une cloison en bois : utilisez les vis 906192.
- Vissez partiellement 2 vis aux positions 1 et 2.
  - Suspendez le bloc-moteur à ces 2 vis. Serrez ensuite les vis.
  - Serrez également les vis aux positions 3 et 4.
- 13 Fixez la busette de sortie (864006) sur la platine à l'aide de 4 vis (906116).
- 14 Fixez les tubages d'entrée et sortie moteur à l'aide d'un collier de serrage. Fixez la fiche du câble provenant du plafonnier à la fiche située sur le bloc-moteur.

## DU

- 12 Montage an einer Steinmauer: Verwenden Sie die Schrauben 906143 und die Dübel 906155.
- Bohren Sie an den vier markierten Stellen Löcher und setzen Sie die Dübel ein.
  - Drehen Sie zwei Schrauben an Position 1 und 2 gleichzeitig hinein.
  - Hängen Sie die Motoreinheit auf diese 2 Schrauben. Entkoppeln Sie den Motor mit einem geeigneten Material. Drehen Sie anschließend die Schrauben fest.
  - Drehen Sie auch die Schrauben an Position 3 und 4 fest.
- Montage in einer Holzwand: Verwenden Sie die Schrauben 906192.
- Drehen Sie zwei Schrauben an Position 1 und 2 gleichzeitig hinein.
  - Hängen Sie die Motoreinheit auf diese 2 Schrauben. Entkoppeln Sie den Motor mit einem geeigneten Material. Drehen Sie anschließend die Schrauben fest.
  - Drehen Sie auch die Schrauben an Position 3 und 4 fest.
- 13 Verbinden Sie den Kunststoff-Auslass (864006) mit Hilfe von vier Schrauben (906116) mit dem Rohradapter.
- 14 Befestigen Sie Ansaug- und Abluftrohr mit Hilfe einer Schlauchklemme oder Klebeband luftdicht an der Motoreinheit. Verbinden Sie den Stecker des Kabels von der Deckeneinheit mit dem Stecker an der Motoreinheit.

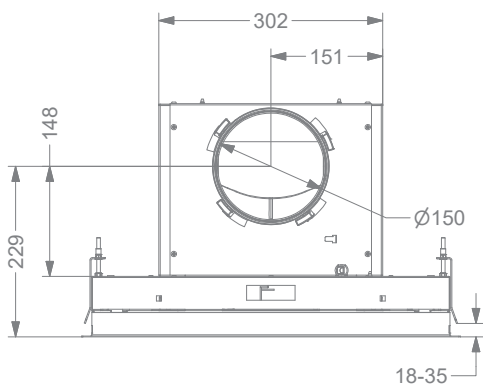
## EN

- 12 To mount onto a stone wall: use the screws 906143 and the plugs 906155.
- Drill the 4 marked-out points and place the plugs into the holes.
  - Partly screw in 2 screws in position 1 and position 2.
  - Suspend the motor unit over these 2 screws. Next, tighten the screws.
  - Now screw in the screws in position 3 and position 4.
- To mount onto a wooden wall: use the screws 906192.
- Partly screw in 2 screws in position 1 and position 2.
  - Suspend the motor unit over these 2 screws. Next, tighten the screws.
  - Now screw in the screws in position 3 and position 4.
- 13 Connect the plastic exhaust (864006) onto the tube adapter using 4 screws (906116).
- 14 Mount the suction and exhaust pipe to the motor unit by means of a hose clamp. Connect the plug of the cable coming from the ceiling unit to the plug on the motor unit.

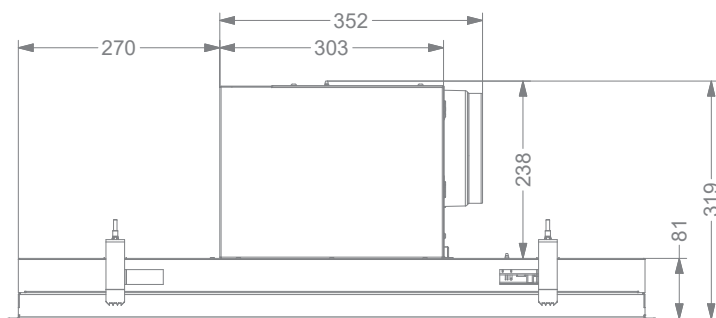
Afmetingen - Dimensions - Abmessungen - Dimensions

6830, 6831

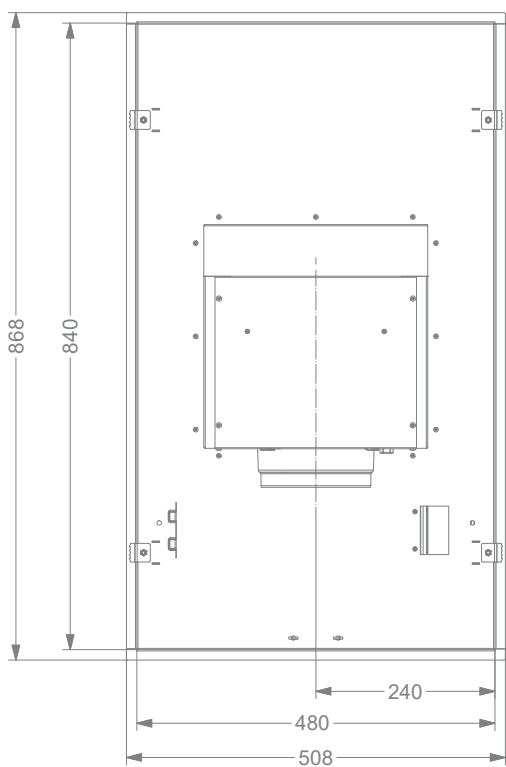
1



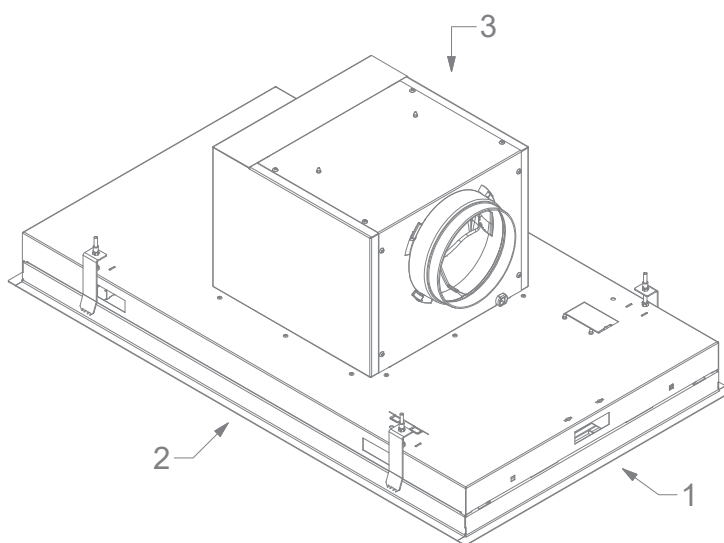
2



3



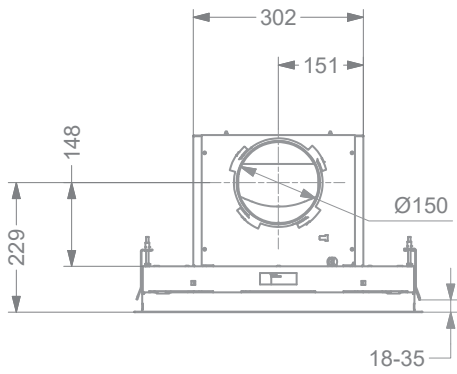
4



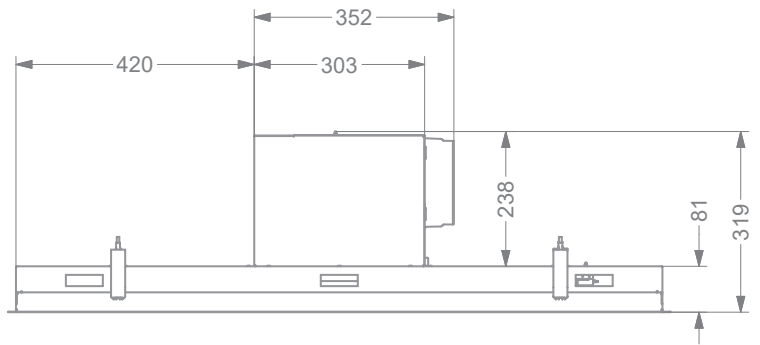
Afmetingen - Dimensions - Abmessungen - Dimensions

6840, 6841

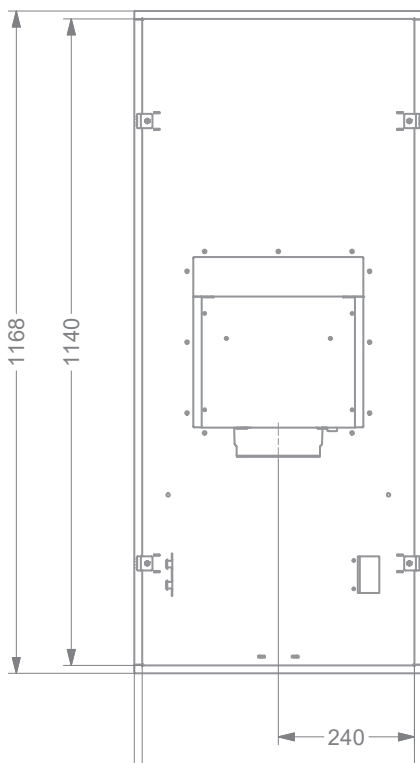
1



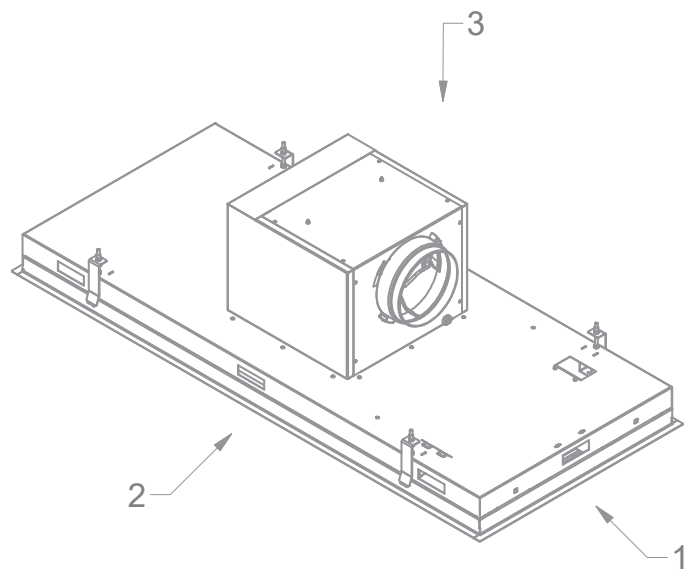
2



3



4



NOVY nv behoudt zich het recht voor te allen tijde en zonder voorbehoud de constructie en de prijzen van haar producten te wijzigen.  
NOVY SA se réserve le droit de modifier à tout moment et sans réserve la fabrication et les prix de ses produits.  
Die NOVY AG behält sich das Recht vor, zu jeder Zeit und ohne Vorbehalt die Konstruktion und die Preise ihrer Produkte zu ändern.  
NOVY nv reserves the right at any time and without reservation to change the structure and the prices of its products.

**NOVY**

**NOVY nv**  
Noordlaan 6  
B - 8520 KUURNE  
Tel. 056/36.51.00  
Fax 056/35.32.51

E-mail: [novy@novy.be](mailto:novy@novy.be)  
<http://www.novy.be>

France: Tél: 0320.940662  
Deutschland und Österreich: Tel: +49 (0)511.54.20.771  
Nederland: Tel.: +31 (0)88-0119110  
United Kingdom: +44 (0)207 866 2493  
España: Tel.: +34 938 700 895  
Italia: Tel.: +39 039.20.57.501