

NL - België Nederland	Installatievoorschriften	p. 3
FR - Belgique France	Instructions d'installation	p. 5
DE - Belgien Deutschland Österreich Schweiz	Montageanleitung	p. 7
EN	Operating and installation Instructions	p. 9

6838/15 - 6839/15

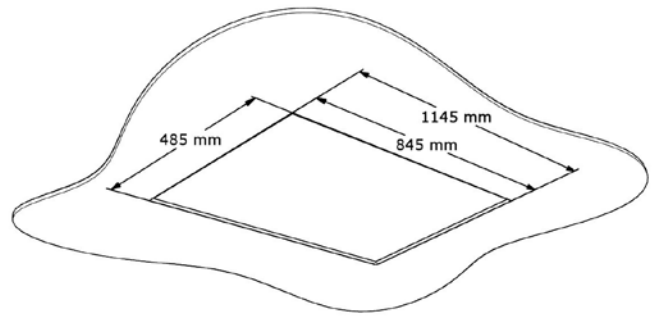
6848/15 - 6849/15

NOVY®

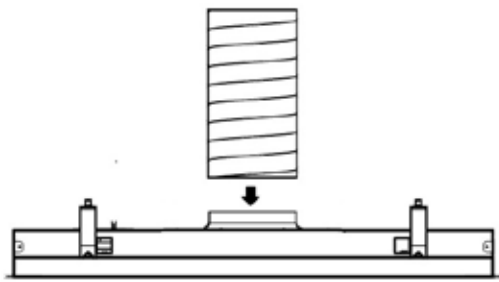


1x 840029

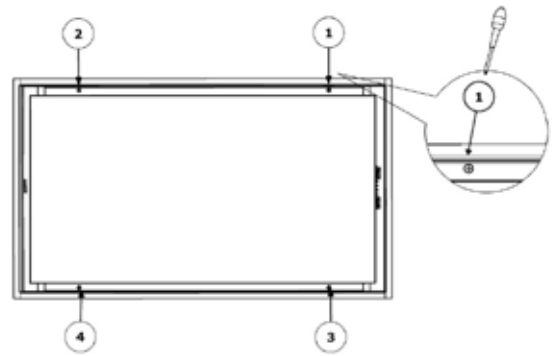
①



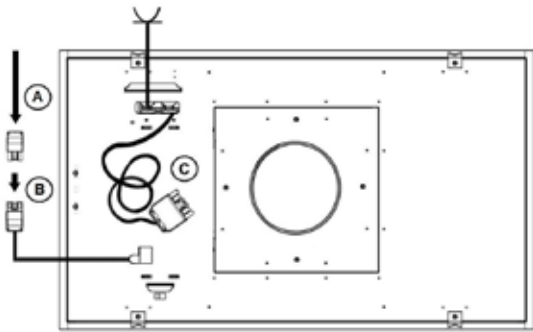
②



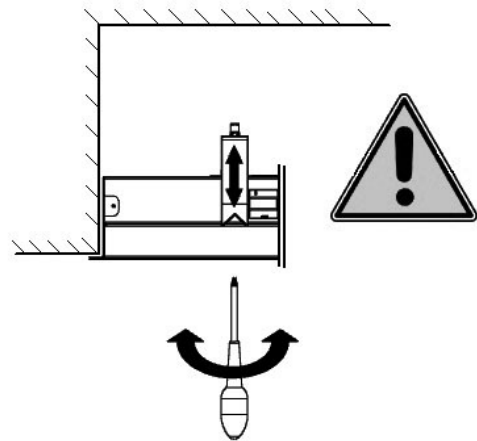
③



④



⑤



ALGEMENE INFORMATIE

Algemeen

Dit is de montage-instructie voor de op de voorzijde aangegeven Novy-afzuigkap. De gebruiksaanwijzing is een apart boekje dat ook bij deze afzuigkap is meegeleverd. Lees deze instructies goed door voor de installatie en ingebruikname van de afzuigkap. Het is aan te bevelen om de installatie uitsluitend te laten uitvoeren door één of meerdere bevoegde personen.

Neem de afzuigkap zorgvuldig uit de verpakking. Controleer aan de hand van de tekeningen op pagina 2 of alle montage-materialen meegeleverd zijn.

De afzuigkap dient toegepast te worden boven een kookplaat en/of domino's en is uitsluitend bedoeld voor huishoudelijk gebruik.

Belangrijk voordat u gaat monteren

Op pagina 2 van deze montage-instructie vindt u de montagetekeningen. Voordat u gaat monteren, neem de volgende montagetips in acht:

- Voor het eenvoudiger monteren van de plafondunit wordt aangeraden dit met minimaal 2 personen uit te voeren.
- Positioneer het stopcontact zodanig dat deze achter de plafondunit valt.
- Zorg dat het plafond over voldoende draagkracht beschikt.
- De beschermfolie op het rvs kunt u voor montage verwijderen van de plafondunit. Pas op voor beschadigingen van het rvs.

InTouch

InTouch biedt de mogelijkheid om de Novy-afzuigkap te bedienen vanaf de Novy InTouch inductiekookplaat. De plafondunit kan standaard gecombineerd worden met InTouch inductiekookplaten. Kijk op de website voor de verschillende modellen van inductiekookplaten met InTouch

INSTALLATIE

Volg de montage tekeningen op pagina 2.

- ① Maak een inbouwopening:
Type 6838 / 6839 – Uitsparing 845mm x 485mm
Type 6848 / 6849 – Uitsparing 1145mm x 485mm

De plafondunit kan worden ingebouwd in platen met een dikte van 18-35mm. Niet rechtstreeks monteren in gipsplaten, altijd versterking voorzien voor het aanspannen van de montageklemmen. Zorg voor een stopcontact in de nabijheid van de plafondunit, zodat de plafondunit ten allen tijde spanningsloos gemaakt kan worden.

- ② Verbind het afvoerkanaal met een slangklem aan de aansluituit (houd rekening met de lengte van het afvoerkanaal i.v.m. eventuele demontage).
Plaats de stekker in het stopcontact.
Druk de plafondunit aan de randen (niet op de onderplaat) ophoog in de inbouwopening tot u een stevige klik hoort. De plafondunit zal nu blijven hangen.

- ③ Draai de 4 klemschroeven met de hand aan om de plafondunit definitief te bevestigen (opgepast! Niet te hard aanspannen in gipsplaten). Zodra deze klemschroeven vast gedraaid zijn is de plafondunit klaar voor gebruik.

Let op, de plafondunit wordt aangesloten op een externe motor van Novy (bijvoorbeeld de gevelmotor 445999) m.b.v. de kabel en connector welke zich op de plafondunit bevindt

Aansluiting externe verlichting

- ④ Het is mogelijk externe verlichting (max. 300W) te schakelen via de afstandsbediening van de afzuigkap.
A Verbind de voedingskabel van de verlichting aan de meegeleverde connector (864027).
B Verbind vervolgens deze connector die zich op de achterzijde van de afzuigkap bevindt.

Demontage van de plafondunit

- ⑤ Voor demontage bescherm eerst de kookplaat met bijvoorbeeld karton of een doek indien er een schroef of klem naar beneden valt. Om de plafondunit uit te bouwen moeten de 4 klemschroeven volledig worden los gedraaid. Zodra deze los zijn komt de plafondunit naar beneden. Let op dat de losgedraaide klemveren naar beneden kunnen vallen.

Installatie van het afvoerkanaal

Voor een optimale werking van de afzuigkap is het van belang om bij de installatie op de volgende punten te letten.

Bij gebruik van een rond afvoerkanaal:

- Gebruik gladde, onbrandbare buizen met een inwendige diameter die gelijk is aan de uitwendige diameter van de aansluituit van de afzuigkap. Voor de afzuigkap is een afvoerkanaal vereist van Ø150mm. Trek flexibele kanalen maximaal uit en snij deze op maat af.
- Verminder de afvoerdiameter niet. Dit zal de capaciteit doen verminderen en het geluidsniveau doen toenemen.
- Bij aansluiting op een kort afvoerkanaal kan het gewenst zijn in het kanaal een terugslagklep te monteren om windinval te voorkomen.
- Gebruik een slangklem of aluminiumtape voor luchtdichte verbindingen.
- Maak bij een afvoer door de buitengevel gebruik van het buitenmuurrooster.

Bij gebruik van een plat afvoerkanaal:

- Gebruik platte kanalen met afgeronde hoeken en luchtgeleiders in de bochten. Deze kanalen zijn verkrijgbaar bij Novy.
- Bij een beperkte ruimte in de kast kunt u optioneel een adapter bestellen (artikel nummer 6830052).
- Maak gebruik van het verbindingstuk voor het platte kanaal aan te kunnen sluiten op de uitlaat van de adapter.

Algemeen:

- Maak het kanaal zo kort mogelijk en met zo min mogelijk bochten naar buiten.
- Vermijd haakse bochten. Maak gebruik van afgeronde bochten voor een goede luchtgeleiding.
- Bij een afvoer door de buitengevel, via een spouwmuur, dient er op gelet te worden dat het afvoerkanaal de spouw volledig overbrugt en iets afloopt naar de buitenzijde.
- Maak bij een afvoer via het dak gebruik van een dubbelwandige dakdoorvoer met voldoende doorlaat.
- Nooit aansluiten op een rookgasafvoerkanaal.
- Zorg voor voldoende luchttoevoer. Het aanvoeren van verse lucht kan geschieden door een raam of een buitendeur enigszins te openen of door een toevoerrooster aan te brengen.
- Voor een luchtdichte afsluiting gebruik de meegeleverde isolatieband (801-006).

ACCESSOIRES

Adapter voor aansluiting platkanaal

Met de adapter wordt de motor op afstand gemonteerd en kunt u direct een plat afvoerkanaal aansluiten op de plafondunit. Het voordeel is de lage inbouwhoogte (artikel nummer 6830052).

Verlengkabel

Bij het op afstand monteren van de motorunit kan het gewenst zijn een langere kabel tussen de plafondunit en motor te plaatsen. De verlengkabel wordt gekoppeld aan de bestaande kabel. De verlengkabel heeft een lengte van 5 m.

Overige accessoires

- Slangklem instelbereik Ø60-215 mm	906291
- Aluminium tape rol à 50 m	906292
- Aluminium buitenmuurrooster voor Ø150 mm	906178
- Mechanisch buitenmuurrooster Ø150 mm	906419
- Terugslagklep Ø150 mm	906269
- RVS cleaner: onderhoudsmiddel voor het reinigen van het RVS	906060

Wijzigingen en zet- of drukfouten voorbehouden, januari 2015

INFORMATIONS GENERALES

Il s'agit de la notice de montage du plafonnier illustrée en page de couverture. Le mode d'emploi consiste en un livret distinct fourni avec ce plafonnier. Lire attentivement ces instructions avant d'installer et de mettre en service le plafonnier. Il est recommandé de confier l'installation exclusivement à une ou plusieurs personnes compétentes.

Retirez le plafonnier de son emballage avec précaution. Vérifiez, en vous référant aux dessins de la page 2, si tout le matériel de montage a été livré.

Le plafonnier doit être installé au-dessus d'une table de cuisson et/ou de dominos. Il est exclusivement à usage domestique.

Important ! Avant de commencer le montage

Vous trouverez les dessins de montage en page 2 de cette notice de montage. Avant de commencer le montage, suivre les conseils de montage suivants:

- Pour faciliter le montage du plafonnier, il est conseillé d'être 2 personnes.
- Positionnez la prise de courant de telle manière qu'elle se trouve à proximité du plafonnier.
- Assurez-vous que le plafond possède une capacité portante suffisante.
- Vous pouvez, avant le montage, enlever le film de protection sur l'acier inoxydable du plafonnier. Attention à ne pas endommager l'acier inoxydable.

InTouch

Ce plafonnier est compatible avec les tables de cuisson induction Novy In Touch. Cette fonction InTouch permet de commander le plafonnier à partir de la table de cuisson. Rendez-vous sur le site web pour découvrir différents modèles de table de cuisson à induction InTouch.

INSTALLATION

Suivre les dessins de montage en page 2.

- ① Dimensions de la découpe d'encastrement:
Type 6838 / 6839 – Découpe 845mm x 485 mm.
Type 6848 / 6849 – Découpe 1145mm x 485 mm.

Epaisseur du panneau : 18 mm à 35 mm max.

Dans le cas d'une installation dans un support en plâtre ou en gyproc/BA 13, réalisez un cadre en bois pour sécuriser la fixation des clips et prévoyez une alimentation électrique à proximité du groupe.

- ② Fixez le tubage d'évacuation sur le moteur à l'aide d'un collier de serrage (tenez compte de la longueur du conduit d'évacuation en raison d'un éventuel démontage).
Raccordez le cordon d'alimentation au secteur.
Poussez le plafonnier par les côtés vers le haut dans la découpe d'encastrement jusqu'à entendre un clic (ne pas pousser sur le carter central). Le plafonnier est désormais maintenu.

- ③ Vissez les 4 vis de serrage à la main afin de fixer définitivement le plafonnier (attention ! Ne serrez pas trop fort dans les placoplâtres). Le plafonnier est désormais opérationnel.

Attention ! Le plafonnier sera raccordé à un moteur externe de Novy (le moteur pour façade 445999 par exemple) à l'aide du câble et du connecteur situé sur le plafonnier.

Raccordement d'un éclairage externe

- ④ Il est possible de commuter un éclairage externe (max. 300W) via la commande à distance de la hotte.
A Reliez le câble d'alimentation de l'éclairage au connecteur fourni avec (864027).
B Reliez ensuite ce connecteur qui se trouve à l'arrière de la hotte.

Démontage du plafonnier

- ⑤ Avant de procéder au démontage, protégez la table de cuisson (carton ou couverture) d'une éventuelle chute des vis. Pour démonter le plafonnier, dévissez totalement les 4 vis de serrage. Dès que celles-ci sont dévissées, le plafond s'abaisse. Attention ! Les ressorts de serrage dévissés peuvent tomber.

Installation de l'évacuation

Pour un fonctionnement optimal de la hotte, il est important, lors de l'installation, de respecter les consignes suivantes :

Lors de l'utilisation d'un conduit d'évacuation rond:

- Utilisez des tubes lisses et ignifuges dont le diamètre intérieur est égal au diamètre extérieur du raccord de la hotte. Étirez les conduits souples le plus possible puis découpez-les à dimension.
- Ne réduisez pas le diamètre de l'évacuation. Tout rétréci entraîne une diminution de l'efficacité et une augmentation du niveau sonore.
- En cas de raccordement en toiture, il est nécessaire de mettre en place un antirefouleur pour stopper un retour d'air froid en cuisine.
- Utilisez un collier de serrage ou de ruban adhésif aluminium pour rendre étanche les raccords.
- En cas d'évacuation sur une façade extérieure, utilisez un clapet à volets mobiles.

Lors de l'utilisation d'un conduit d'évacuation plat:

- Utilisez des conduits plats aux angles arrondis équipés de conducteurs d'air dans les coudes. Ces conduits sont disponibles chez Novy.

Généralités:

- Faites en sorte que le conduit soit le plus court possible et le plus direct possible vers l'extérieur.
- Évitez les coudes à 90°. Réalisez des coudes ouverts pour un bon acheminement de l'air.
- En cas d'évacuation au travers d'un mur à vide d'air, assurez-vous que le conduit d'évacuation le traverse et débouche à l'extérieur.
- En cas d'évacuation, utilisez un tubage à double paroi d'une section suffisante.
- Ne raccordez jamais à un conduit de cheminée en service pour une autre fonction.
- Prévoyez impérativement une entrée d'air suffisante dans la pièce. On peut assurer l'apport d'air frais avec une grille d'aération ou une fenêtre ou une porte entrouverte.
- Pour assurer l'étanchéité de l'installation, utilisez le ruban d'isolation blanc fourni.

ACCESSOIRES

Adaptateur extra-plat pour gaine plate

Dans le cas d'un moteur installé à distance, vous pouvez raccorder une gaine plate directement au plafonnier à l'aide d'un adaptateur extra-plat. L'avantage est la faible hauteur d'encastrement (Référence article 6830052).

Prolongateur électrique

En cas de montage à distance au-delà de 4m du bloc-moteur, un prolongateur électrique est nécessaire. Il a une longueur de 5m et sera couplé au câble existant.

Autres Accessoires

- Collier de serrage ø 60 mm jusqu'au 215 mm
- Collier de serrage ø 60 mm jusqu'au 135 mm
- Adhésif Aluminium par 50 m
- Clapet de façade clapet aluminium ø 150 mm
- Clapet Antirefouleur ø 150 mm
- Clapet Antirefouleur ø 125 mm

ALLGEMEINE INFORMATIONEN

Allgemeine Informationen

Dies ist die Montageanleitung für die auf der Vorderseite genannte Novy Dunstabzugshaube. Die Gebrauchsanleitung ist ein separates Heft, das ebenfalls im Lieferumfang dieser Dunstabzugshaube enthalten ist. Lesen Sie sich diese Anleitungen vor der Installation und Inbetriebnahme der Dunstabzugshaube sorgfältig durch. Es empfiehlt sich, die Installation ausschließlich durch eine oder mehrere autorisierte Person(en) durchführen zu lassen.

Nehmen Sie die Dunstabzugshaube vorsichtig aus der Verpackung.

Die Dunstabzugshaube ist für die Anbringung über Kochfelder und/oder Domino-Kochfeldern geeignet und ausschließlich für den Gebrauch im Haushalt vorgesehen. Die Einbaueinheit muss in einem selbst konstruierten Einbaugehäuse oder einen ausreichend tiefen Oberschrank montiert werden.

Als minimale Einbauhöhe werden empfohlen: 60 cm über einem elektrischen/keramischen Kochfeld, 65 cm über einer Gasflamme bzw. über einer Induktionskochfeld. Das Einbaugehäuse muss mindestens der Größe des Kochfelds entsprechen. Vorzugsweise sollte die Einbaueinheit mittig über den Kochzonen montiert werden.

Wichtige, vor der Montage zu beachtende, Punkte:

Auf Seite 2 dieser Montageanleitung finden Sie die Montagezeichnungen. Bitte lesen Sie sich die folgenden Hinweise durch, bevor Sie mit der Montage beginnen:

- Die Dunstabzugshaube lässt sich einfacher montieren, wenn mindestens 2 Personen die Arbeiten durchführen.
- Kontrollieren Sie anhand der Zeichnung auf Seite 2, ob alle Befestigungsteile mitgeliefert wurden.
- Positionieren Sie die Steckdose so, dass sie sich über der Deckenhaube befindet, aber beim Einbau nicht stört.
- Stellen Sie sicher, dass die Tragfähigkeit der Decke ausreicht.
- Eventuelle Schutzfolien auf der Dunsthaube sollten Sie vor der Montage entfernen.
- Montieren Sie kein defektes Gerät! Prüfen Sie vor Montage die Funktion und die Optik auf Fehler.
- Achten Sie darauf, dass die Dunsthaube bei der Montage nicht beschädigt wird.
- Beachten Sie auch die Planungs- und Montagebedingungen im Verkaufskatalog.

InTouch

InTouch bietet die Möglichkeit, die Novy-Dunstabzugshaube vom Novy InTouch Induktionskochfeld aus zu bedienen. Die Deckeneinheit kann standardmäßig mit allen Novy InTouch Induktionskochfeldern kombiniert werden. Auf unserer Website finden Sie verschiedene Modelle von Induktionskochfeldern mit InTouch

INSTALLATION

Befolgen Sie die Montagezeichnungen auf Seite 2 und 3.

- 1 Stellen Sie eine Ausschnitt her:
Typ 6838 / 6839 – Ausschnitt 845 mm x 485 mm.
Typ 6848 / 6849 – Ausschnitt 1145 mm x 485 mm.

Die Deckeneinheit kann in Platten mit einer Dicke von 18 mm - 35 mm angebracht werden. Montieren Sie nicht direkt in Gipskartonplatten, sehen Sie immer eine Verstärkung zum Anbringen der Montageklammern vor! Sorgen Sie für einen sicheren Halt der Dunsthaube, damit diese nicht herab fallen kann! Installieren Sie eine Steckdose in der Nähe der Deckeneinheit, damit die Deckeneinheit jederzeit spannungslos gemacht werden kann.

- 2 Verbinden Sie den Abluftkanal luftdicht mit Hilfe einer Schlauchklemme oder einem Spezialklebeband mit dem Abluftstutzen (berücksichtigen Sie die Länge und Art des Abluftkanals in Zusammenhang bzgl. einer eventuellen Demontage).
Stecken Sie den Stecker in die Steckdose.
Stellen Sie die Halteklammern so ein, dass sie ca. 1 cm höher stehen als die Stärke der Deckeneinheit.
Drücken Sie die Deckeneinheit an den Rändern (nicht in der Mitte an der Bodenplatte) nach oben in den Ausschnitt, bis Sie vier Mal ein Klicken der Halteklammern hören. Die Deckeneinheit bleibt jetzt hängen und hängt um circa 1 cm nach unten heraus.
- 3 Drehen Sie die vier Klemmschrauben von Hand fest, um die Deckeneinheit endgültig zu befestigen. Achtung: drücken Sie dabei die Dunsthaube nicht nach oben und ziehen Sie die Halteklammern nicht zu stark an, da sie sich sonst unnötig verbiegen. Sobald diese Klemmschrauben festgedreht sind, ist die Deckeneinheit einsatzbereit.

Achtung - die Deckeneinheit wird über das Kabel und den Steckverbinder, die sich an der Deckeneinheit befinden, an einen externen Motor von Novy angeschlossen (zum Beispiel den Fassadenmotor 445999).

Anschluss der externen Beleuchtung

- ④ Es ist möglich, eine externe Beleuchtung (max. 300W) über die Fernbedienung der Dunstabzugshaube zu schalten.
- A Verbinden Sie das Versorgungskabel der Beleuchtung mit dem mitgelieferten Steckverbinder (864027).
 - B Verbinden Sie anschließend diesen Steckverbinder, der sich auf der Rückseite der Dunstabzugshaube befindet.

Demontage die Deckeneinheit

- ⑤ Schützen Sie das Kochfeld, die Arbeitsplatte, den Fußboden usw. vor der Demontage der Motoreinheit mit einem geeigneten Material, zum Beispiel mit einem Stück Pappe oder einer Decke, damit nichts beschädigt wird, wenn zum Beispiel eine Schraube oder eine Halteklammer herunterfallen. Um die Deckeneinheit auszubauen, müssen die vier Halteklammern von den Schrauben vollständig gelöst werden. Sobald sie gelöst sind, bewegt sich die Deckeneinheit nach unten. Denken Sie daran, dass die gelösten Halteklammern herunterfallen können: schützen Sie sich und die Umgebung vor Verletzungen und Beschädigungen.

INSTALLATION DES ABLUFTKANALS

Die Abluftleitung der Dunstabzugshaube muss korrekt gelöst werden. Für eine optimale Funktion der Dunstabzugshaube ist es wichtig, dass bei der Installation die folgenden Punkte beachtet werden:

- Verwenden Sie glatte, nicht brennbare Rohre, deren Innendurchmesser dem Außendurchmesser des Abluftstutzens der Dunstabzugshaube entspricht. Verwenden Sie keine Kunststoffspiralschlüch!
- Reduzieren Sie nicht den Durchmesser des Abluftkanals.
- Installieren Sie den Kanal so kurz wie möglich und führen Sie die Abluft mit möglichst wenig Kurven nach außen.
- Vermeiden Sie rechtwinklige Kurven. Nutzen Sie abgerundete Kurven, damit die Luftströmung möglichst wenig behindert wird.
- Flachkanal: benutzen Sie einen Kanal der mind. 180 x 95 mm groß ist.
- Bei Ableitung über eine Hohlwand durch die Außenfassade ist darauf zu achten, dass der Abluftkanal die Hohlwand vollständig überbrückt und mit leichtem Abwärtsgefälle nach außen verlegt wird.
- Es wird empfohlen, in dem Kanal eine Rückschlagklappe zu montieren, um Windeinfall zu verhindern.
- Benutzen Sie eine Schlauchklemme und ein Aluminium-Klebeband zur Herstellung von luftdichten Verbindungen.
- Verwenden Sie bei einer Ableitung über das Dach eine doppelwandige Dachdurchführung mit ausreichendem Durchlass und möglichst geringem Druckverlust (< 25 Pa Druckverlust bei 800 m³/h Volumenstrom).
- Schließen Sie niemals an einen noch aktiven Schornstein an!
- Sorgen Sie für ausreichende Zuluft. Die Zuführung von Frischluft kann erfolgen, indem man ein Fenster auf Schräg stellt oder eine Außentür etwas öffnet.

Achtung: Vergiftungsgefahr! Gemäß der aktuellen Feuerungsverordnung (§4 Abs. 2 FeuVO) dürfen eine raumluftabhängige Feuerstätte (Holz-, Kohleofen, Gastherme, etc.) und ein Abluft-Dunstabzugshaube nur dann gleichzeitig betrieben werden, wenn ein Druckausgleich ausschließlich durch Frischluftzufuhr gewährleistet ist. Grund dafür ist, dass bei einem Verbrennungsvorgang in geschlossenen Räumen ein Unterdruck entstehen kann, wenn ein Abluftsystem aktiviert ist, d.h. der Abluftventilator zieht aus der Feuerstätte die gefährlichen Gase, wie z.B. Kohlenmonoxid, die lebensbedrohlich auf den Menschen wirken können. Sprechen Sie daher unbedingt mit Ihrem Schornsteinfeger, ob er eine Zwangszuluft, z. B. in der Form eines Fensterkontaktschalters, vorschreibt. Nehmen Sie die Anlage sonst nicht in Betrieb!

GENERAL INFORMATION

General

These are the mounting instructions for the Novy hood shown on the cover. The manual is a separate booklet that has been supplied with this hood. Read these instructions carefully before installing and commissioning the hood. It is recommended to have one or more qualified persons carry out the installation.

Carefully take the hood from the packaging. Check if all mounting materials have been supplied using the drawings on page 2.

The hood is to be used above a cooking plate and/or domino and it is intended for household use only. The built-in unit is to be placed in a self-constructed recessed housing.

The recommended minimum overall height is: 60 cm over an electrical/ceramic cooking plate, 65 cm over a gas or an induction cooking plate. The recessed housing must at least fully bridge the cooking plate. The built-in unit is preferably mounted centralised over the cooking zones.

Important before mounting

Page 2 of these mounting instructions show the mounting drawings. Observe the following mounting tips before starting the mounting activities:

- For easier mounting of the ceiling unit, it is recommended to do this with at least 2 persons.
- Position the wall socket in such a way that it is behind the ceiling unit.
- Make sure that the ceiling has sufficient load bearing capacity.
- Remove the protective film from the stainless steel parts of the ceiling unit before mounting. Avoid damaging the stainless steel.

InTouch

InTouch offers the option to control the Novy cooker hood from the Novy InTouch induction hotplate. The ceiling unit may, as a default, be combined with InTouch induction hotplates. Visit the website for the different models of induction hotplates with InTouch

INSTALLATION

Proceed following the mounting drawings on page 2.

- ① Make a build-in opening:
Type 6838 / 6839 – Cut-away 845mm x 485mm.
Type 6848 / 6849 – Cut-away 1145mm x 485mm.

The ceiling unit can be built into plates with a thickness of 18-35mm. Do not mount directly into gypsum board; always make sure there is reinforcement for the tightening of the mounting clamps. Make sure there is a socket near the ceiling unit, so that the power may, at all times, be removed from the ceiling unit.

- ② Connect the exhaust duct to the connection nozzle by means of a hose clamp (keep in mind the length of the exhaust duct in case of removal, if necessary).
Put the plug into the wall socket.
Push the ceiling unit up into the build-in opening by pushing on the edges (not on the bottom plate) until you hear a firm click. The ceiling unit will now remain suspended in place.
- ③ Drehen Sie die vier Klemmschrauben von Hand fest, um die Deckeneinheit endgültig zu befestigen. Achtung: drücken Sie dabei die Dunsthaube nicht nach oben und ziehen Sie die Halteklammern nicht zu stark an, da sie sich sonst unnötig verbiegen. Sobald diese Klemmschrauben festgedreht sind, ist die Deckeneinheit einsatzbereit.

Please note that the ceiling unit is connected to an external motor by Novy (for example the external motor 445999) by means of the cable and the connector that is located on the ceiling unit.

Connecting external lighting

- ④ It is possible to switch external lighting (max. 300W) via the remote control of the cooker hood.
A Connect the power cable of the lighting to the connector (864027) included in the delivery.
B Next, connect this connector, which is located on the back of the cooker hood.

Removing the ceiling unit

- ⑤ Before dismounting, protect the cooking plate, for example using cardboard or cloth, in case a screw or clamp is dropped onto it. To remove the ceiling unit, the 4 clamping screws have to be fully loosened. When these are loose, the ceiling unit can be taken down. Watch out: the loosened clamping springs may drop down.

INSTALL THE EXHAUST DUCT

The exhaust of the hood must be properly taken care of. For optimum performance of the hood it is important to pay attention to the following items during the installation:

- Use smooth, non-flammable pipes with an internal diameter that is equal to the external diameter of the connection nozzle of the hood. Maximally extend flexible ducts and cut them to size.
- Do not reduce the exhaust diameter. This will lower the capacity and raise the noise level.
- Make the duct as short as possible and with as few as possible bends to the outside.
- Avoid square bends. Use rounded bends for proper air conduction.
- Flat duct: the surface of a flat duct must be the same size as $\text{Ø}150 \text{ mm} = 177 \text{ cm}^2$.
- In case of an exhaust pipe through the outside wall passing a cavity wall, make sure that the exhaust duct fully bridges the cavity and slightly declines to the outside.
- When connecting to a short exhaust duct, it may be required to mount a non-return valve in the duct to avoid wind-blowing in.
- Use a hose clamp or aluminum tape for airtight connections.
- In case of an exhaust pipe through the roof, use a double-walled roof passage with sufficient width.
- Never connect to a flue duct.
- Make sure that sufficient air is supplied. Fresh air can be supplied by slightly opening a window or an outside door or by installing an inlet grate.

ACCESSORIES

Adapter for connecting flat ducts

The motor is mounted remotely by using the adapter and you are able to connect a flat duct directly to the ceiling unit. The advantage is the low build-in height (article number 6830052).

Extension cable

When mounting the motor unit remotely, it may be desirable to mount a longer cable between the ceiling unit and the motor. The extension cable is connected to the existing cable. The extension cable has a length of 5 m.

NOVY nv behoudt zich het recht voor te allen tijde en zonder voorbehoud de constructie en de prijzen van haar producten te wijzigen.

NOVY SA se réserve le droit de modifier en tout temps et sans préavis la construction et les prix de ses produits.

Die NOVY AG behält sich das Recht vor, zu jeder Zeit und ohne Vorbehalt die Konstruktion und die Preise ihrer Produkte zu ändern.

NOVY nv
Noordlaan 6
B - 8520 KUURNE
Tel. 056/36.51.00 - Fax 056/35.32.51
E-mail : novy@novy.be
<http://www.novy.be>

France: Tél: 0320.940662
Deutschland und Österreich: Tel: +49 (0)511.54.20.771
Nederland: Tel.: +31 (0)88-0119110

ref M6838 B