

NL	Gebruiksaanwijzing en installatievoorschriften	p. 2
FR	Mode d'emploi et d'installation	p. 5
DE	Montage- und Bedienungsanleitung	p. 8
EN	Operating and installation Instructions	p. 11

7830/1 - 7831/1
7840/1 - 7841/1

NOVY[®]

1. ALGEMENE INFORMATIE

- Lees aandachtig de gebruiksaanwijzing en de montage instructie vóór de installatie en ingebruikname van dit toestel. Hierin vindt u belangrijke informatie voor de montage en gebruik van het toestel.
- Dit toestel is enkel geschikt voor huishoudelijk gebruik.
- Controleer de staat van het toestel en het montage materiaal zodra u ze uit de verpakking haalt. Neem het toestel met zorg uit de verpakking. Gebruik geen scherpe messen om de verpakking te openen. Installeer het toestel niet indien het beschadigd is en richt u in dat geval tot NOVY.
- Bewaar deze handleiding zorgvuldig en geef deze door aan de persoon die het toestel eventueel na u gebruikt.
- Recyclage van de transportverpakking en het oude toestel. Dit toestel is beschermd door verpakking. De gebruikte materialen zijn niet schadelijk voor het milieu en geschikt voor recyclage. Opteer voor een milieuvriendelijke afvoer van de verpakking. Uw apparaat bevat tevens vele recycleerbare materialen. Daarom dienen gebruikte apparaten van ander afval te worden gescheiden. De recyclage van de apparaten die door uw fabrikant wordt georganiseerd, wordt op deze manier onder de beste omstandigheden uitgevoerd, overeenkomstig de Europese richtlijn 2002/96/CE betreffende elektrisch en elektronisch afval. Informeer bij uw gemeente of bij uw verkoper naar de dichtstbijzijnde inzamelplaats voor uw oude apparaten.



In deze gebruiksaanwijzing wordt gewerkt met een aantal symbolen. Hieronder vindt u de betekenis van deze symbolen.

Symbool	Betekenis	Actie
	Indicatie	Toelichting van een indicatie op de afzuigkap.
	Waarschuwing	Dit symbool duidt op een belangrijke tip of een gevaarlijke situatie.

Leef deze instructie na om letsel en materiële schade te voorkomen.

2. VEILIGHEID

2.1 Voorzorgsmaatregelen voor gebruik van het apparaat

- Het apparaat niet ombouwen of wijzigen.
- De veiligheid wordt enkel verzekerd wanneer het apparaat volgens de vereiste voorschriften op een aardleiding is aangesloten.
- Gebruik geen verlengkabel voor de aansluiting op het elektrische net.

2.2 Gebruik van het apparaat

- Flamberen onder de afzuigkap is in geen geval toegestaan.
- Alleen onder voortdurend toezicht mag onder de afzuigkap gefrituurd worden.
- In geval van brand schakel altijd uw afzuigkap uit.
- Blus brandende vetten nooit met water, maar dek de pan af met een passend deksel of een blusdeken.
- Kinderen jonger dan 8 jaar, personen van wie de psychische en/of mentale capaciteit verminderd zijn en personen van wie de kennis onaangepast is, kunnen dit toestel enkel onder toezicht van een persoon die verantwoordelijk is voor hun veiligheid gebruiken of indien zij opgeleid zijn om dit apparaat te gebruiken in veilige omstandigheden.
- Kinderen moeten zodanig begeleid worden dat het zeker is dat zij niet gaan spelen met het apparaat.
- Voor het effectief verwijderen van de kookdampen, schakel de afzuigkap enkele minuten voor de aanvang van het koken in.
- Schakel de afzuigkap ongeveer 10 minuten na het beëindigen van het koken uit. De nalooptijd is ingesteld op 10 minuten. Maak gebruik van deze nalooptijd.
- Vermijd elke tocht boven het kookvlak.
- Plaats uw kookgerei zodanig dat opwellende dampen onder het aanzuigoppervlak van de kap terechtkomen.
- Koken met inductie: de intensiteit van afzuigkap en kookplaat zo laag mogelijk instellen om overproductie van dampen te beperken.
- Opgelet, bepaalde delen van de afzuigkap welke binnen handbereik liggen, kunnen tijdens het koken heet worden.

2.3 Voorzorgsmaatregelen tegen beschadiging

- In de montage instructie wordt de juist wijze van montage beschreven. Lees deze instructies goed door.
- Controleer de afstand tussen het kookoppervlak en de afzuigkap. In de montage instructie worden de minimale en maximale hoogte aangegeven.
- Gebruik de afzuigkap nooit zonder de vetfilters om te voorkomen van vuil en vet verder in de afzuigkap terecht komen wat op den duur de werking en het functioneren kan beïnvloeden.
- Wanneer u aan het bakken, braden, grillen of frituren bent, blijf er dan altijd bij.. Oververhitte olie en vet kan vlam vatten en de afzuigkap hierdoor beschadigen.

2.4 Luchttoevoer

Bij gebruik van de afzuigkap dient er in de ruimte altijd een luchttoevoer aanwezig te zijn, waardoor verse lucht kan toestromen. Het aanvoeren van verse lucht kan gebeuren door een raam te kantelen, een deur te openen of door een toevoerrooster aan te brengen.

Hoe groot de keuken of de ruimte met open keuken ook is, er kan slechts zoveel lucht uit de ruimte worden afgezogen als er wordt aangevoerd. Te weinig luchttoevoer kan een rendementsverlies van 50% en meer veroorzaken.

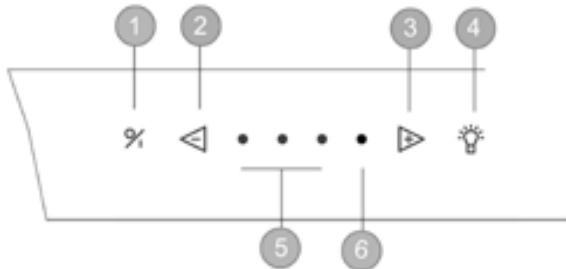
Door te weinig luchttoevoer kan terugslag ontstaan in andere aanwezige afvoerkanalen, zoals bijvoorbeeld het rookafvoerkanaal van de open haard of andere verbrandingstoestellen. Dit veroorzaakt een vergiftigingsgevaar door teruggezogen gassen en verbrandingsgassen.

Bij gelijktijdig gebruik van de afzuigkap en toestellen gevoed met energie, anders dan elektrisch, mag de onderdruk in de ruimte niet groter zijn dan 4 Pa (=0,04 mBar).

3. BEDIENING

De afzuigkap kunt u bedienen met de schakelaar op de afzuigkap.

Bediening op de afzuigkap:



- ① aan / uit toets
- ② snelheid verlagen
- ③ snelheid verhogen
- ④ verlichting
- ⑤ LED indicatie snelheid 1,2,3
- ⑥ LED indicatie powerstand

3.1 Afzuiging

Motor in- en uitschakelen

Om de motor in te schakelen, drukt u op toets ①. De afzuigkap wordt altijd opgestart op de laatst gebruikte functie (verlichting en/of motor).

Uitschakelen met naloopstand

Om de naloopstand in te stellen, drukt u éénmaal op toets ①. Het eerste indicatie lampje knippert, de andere indicatie lampjes branden op de laatst ingestelde stand. Na 10 minuten schakelen motor en verlichting automatisch uit.

Auto-Stop

Om te vermijden dat de afzuigkap aan zou blijven staan, wordt de motor automatisch na 3 uur uitgeschakeld (enkel indien tijdens die 3 uur de bediening niet werd gewijzigd). De verlichting van de afzuigkap blijft branden.

Uitschakelen zonder naloopstand

Tweemaal drukken op toets ①.

Motor snelheid

Om de snelheid van de motor te verhogen, drukt u op toets ③. Om de snelheid te verlagen drukt u op toets ②. De snelheid van de motor is regelbaar in 4 standen: stand 1,2,3 en powerstand. Afhankelijk van de dampvorming tijdens het koken, kiest u de gewenste stand.

De powerstand keert na 6 minuten automatisch terug naar stand 3. De powerstand wordt enkel gebruikt bij een sterke ontwikkeling van geur, rook of damp.

Rekening houdend met de grote afvoer van lucht bij deze stand, moet het gebruik tot een minimum herleid worden.

De motor beschikt over een thermocontact, dat bij oververhitting de motor uitschakelt. Na afkoeling zal de motor weer inschakelen. Het vaststellen van de oververhitting is noodzakelijk. Dit kan bijvoorbeeld zijn door vlam in de pan, de waaier van de motor wordt geblokkeerd of er is een voorwerp in de uitblaasopening gekomen waardoor deze gedeeltelijk of volledig is afgesloten.

3.2 Verlichting

Om de verlichting in of uit te schakelen, drukt u op toets ④. De verlichting kan gebruikt worden wanneer de motor is uitgeschakeld.

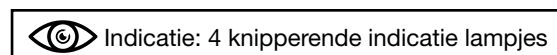
4 ONDERHOUD

4.1 Vetfilters

Onderhoud van de vetfilters

In de afzuigkap bevinden zich 2 metalen vetfilters.

Indicatie reiniging vetfilter

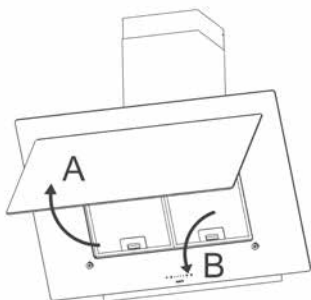


Indicatie: 4 knipperende indicatie lampjes

Na 20 kookuren geven 4 knipperende indicatie lampjes aan dat de vetfilter gereinigd dient te worden.

Toegang tot het vetfilter


Pak de glasplaat (A) links en rechts onderaan vast en trek deze naar voren. Open de glasplaat zodat het vetfilter zichtbaar wordt. Het metalen vetfilter (B) kunt u uit de afzuigkap nemen.



Reinigen vetfilters

Het filter kan als volgt gereinigd worden:

- In de vaatwasmachine.
- Handmatig: Dompel het filter in een oplossing van kokend water, waaraan een ontvetkend afwasmiddel is toegevoegd. Spoel vervolgens de filters onder de kraan met warm water uit en laat ze daarna drogen.

 Indien de bovenvermelde instructies niet worden uitgevoerd, ontstaat er door een te sterke vervuiling, kans op brandgevaar.

Reset reinigingsindicatie vetfilters

Wanneer u het vetfilter terugplaatst na reiniging, volstaat het om 5 seconden op de [-] toets te drukken om de indicator opnieuw in te stellen.

Indien u dit niet doet, blijven de indicatie lampjes knipperen bij het inschakelen van de afzuigkap. We raden u aan de vetfilter 2 maal per maand te reinigen voor een optimale werking.

4.2 Reinigen van de afzuigkap

Laat de verlichting voldoende afkoelen voordat u de afzuigkap gaat reinigen.

De afzuigkap kan worden gereinigd met een vochtige doek en een mild reinigingsmiddel. Gebruik nooit agressieve, krassende of chloorhoudende producten.

Het onderhoud aan het inox/ RVS kan gedaan worden met de Novy cleaner (906060).

4.3 Ledverlichting

Vervangen van de led verlichting

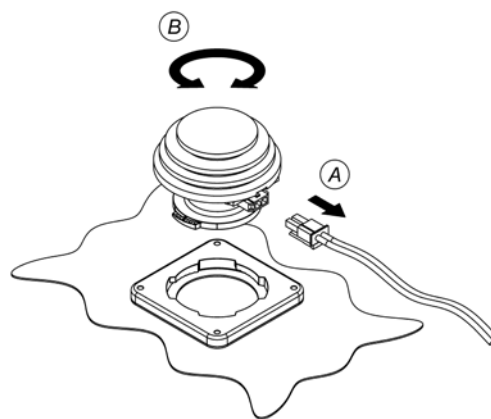
 Zorg eerst dat de kap spanningsloos is en laat de verlichting voldoende afkoelen.

Open de glasplaat en neem de vetfilters uit de afzuigkap. Met uw hand kunt u onderin de afzuigkap bij de 2 led spots.

Uitnemen van de LED spot

Ontkoppel eerst de kabel (A) die naar de te vervangen LED loopt. Het ontkoppelen gebeurt d.m.v. het lossen van de vergrendeling, door een lichte druk uit te oefenen en tegelijk los te trekken.

Verwijder vervolgens de te vervangen LED door een zachte roterende beweging linksom te maken (B).



Monteren van de nieuwe LED spot

Plaats de nieuwe LED spot in de bajonetting. Maak een roterende beweging rechtsom totdat de LED spot vast draait. Bevestig de voedingskabel aan de LED spot.


4.4 Storing

In geval van een storing kunt u contact opnemen met uw (keuken)leverancier en of de Novy Klantendienst.

- België: Tel.: 056/36.51.02
- Frankrijk: Tel.: 03.20.94.06.62
- Duitsland: Tel.: 0511.54.20.771
- Nederland: Tel.: 088-0119110

Voor alle andere landen: uw lokale installateur of Novy in België: +32 (0)56/36.51.02

Voor een goede en vlotte afhandeling is het noodzakelijk dat de Hersteldienst weet welk type apparaat u heeft.

 Het typenummer vindt u op een sticker in de binnenzijde van de afzuigkap. Deze wordt zichtbaar zodra u het filter uit de afzuigkap neemt.

Het typenummer kunt u hier noteren:
Typenummer:

Afmetingen: p 14-15

Elektrisch schema: p 15-16

1. INFORMATIONS GENERALES

- Veuillez lire les instructions attentivement avant de procéder
- Cet appareil est destiné exclusivement à un usage domestique.
- Contrôler l'état de l'appareil et les pièces de montage au déballage. Déballer l'appareil avec soin. Faire attention à ne pas utiliser des couteaux ou objets tranchants pour ouvrir l'emballage. Si l'appareil est endommagé stopper l'installation et contacter NOVY.
- Conserver soigneusement ce mode d'emploi. Transmettez-le au propriétaire suivant.
- Pour vous parvenir, votre nouvel appareil a été protégé par un emballage. Tous les matériaux qui le composent sont compatibles avec l'environnement et recyclables. Aidez-nous à éliminer l'emballage dans le respect de l'environnement. Les appareils usagés ne sont pas des déchets dénués de valeur. Un retraitement adapté à l'environnement peut permettre d'en tirer des matières premières de valeur. Cet appareil est labélisé conformément à la directive européenne 2002/96/CE sur les appareils électriques et électroniques usagés. Pour connaître les circuits actuels d'élimination, adressez-vous s.v.p. à votre revendeur ou à l'administration de votre commune.



Ce mode d'emploi fait usage de quelques symboles. Vous en trouverez ci-dessous leur signification.

Symbole	Signification	Action
	Indication	Signification des témoins lumineux sur la hotte aspirante
	Avertissement	Ce symbole signale un conseil important ou une situation dangereuse.

Respectez cette instruction afin d'éviter des blessures et des dommages matériels.

2. SECURITE

2.1 Précautions avant utilisation en cuisson

- Ne pas transformer ou modifier l'appareil.
- La sécurité n'est assurée que si l'appareil est raccordé à une terre de protection conforme aux prescriptions en vigueur.
- Pour le raccordement au réseau électrique n'utilisez pas de rallonge.

2.2 Utilisation de l'appareil

- Il est strictement interdit de flamber sous la hotte.
- Ne jamais laisser votre friteuse sans surveillance.
- En cas de feu éteindre la hotte.
- Ne jamais éteindre des graisses ou huiles brûlantes avec de l'eau. Couvrez la casserole avec un couvercle ou une couverture (humide).
- Les enfants de moins de 8 ans, les personnes à capacité physique ou mentale réduite et celles dont les connaissances sont inadéquates, sont autorisés à utiliser cet appareil uniquement sous surveillance ou s'ils ont reçu une formation pour l'utiliser dans des conditions de sécurité.
- Les enfants ne doivent pas jouer avec l'appareil.
- Mettre la hotte en marche quelques minutes avant le début de la cuisson..
- L'arrêter 10 minutes après la fin de la cuisson (Arrêt avec permanence). Nous vous conseillons donc d'utiliser cette fonction.
- Eviter les courants d'air au-dessus du plan de cuisson.
- Placer les casseroles de façon que les buées ne sortent pas du plan inférieur de votre hotte.
- Cuisson sur induction: utiliser la plaque de cuisson et la hotte sur les niveaux les plus bas pour éviter la formation excessive de buées.
- Attention, certaines parties de la hotte se trouvant à portée de mains peuvent devenir chaudes pendant la cuisson.

2.3 Précautions pour ne pas détériorer l'appareil

- Les instructions de montage décrivent la méthode de montage à suivre. Lisez attentivement ces instructions.
- Vérifiez la distance entre la surface de cuisson et la hotte aspirante. Les hauteurs minimale et maximale sont indiquées dans les instructions de montage.
- N'utilisez jamais la hotte sans les filtres à graisses afin d'empêcher l'infiltration de graisses et autres saletés à l'intérieur de l'appareil, ce qui pourrait au fil du temps affecter son bon fonctionnement.
- Lorsque vous êtes en train de cuire, rôtir, griller ou frire des aliments, restez toujours à proximité. Les huiles et graisses surchauffées peuvent s'enflammer et endommager la hotte.

2.4 Arrivée d'air

Quelles que soient les dimensions de votre cuisine, votre hotte ne peut évacuer que l'équivalent de l'air de remplacement que vous laissez entrer dans la pièce. C'est pourquoi, lors de l'utilisation de la hotte, il est important que de l'air frais puisse entrer dans la cuisine

par une grille d'aération ou par une porte ou une fenêtre entrouverte.

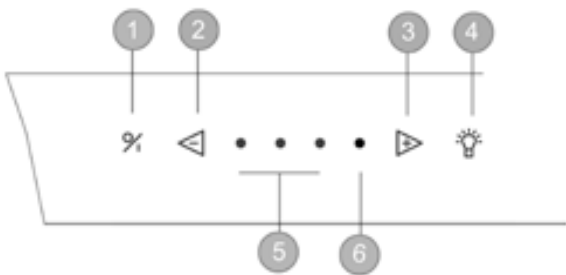
Le rendement de la hotte peut être diminué jusqu'à 50% et plus à cause d'un manque d'aération.

En cas d'entrée d'air insuffisante, une dépression peut apparaître dans les conduits de chauffage, par exemple feu ouvert, chaudière.

Lors de l'emploi simultané de la hotte et d'appareils utilisant une énergie autre que l'électricité (par exemple gaz, charbon) la dépression dans la cuisine ne peut pas dépasser 4 Pa (= 0,04 mBar).

3 COMMANDE ÉLECTRONIQUE

La hotte aspirante peut être commandée avec l'interrupteur présent sur la hotte.



- ① touche marche / arrêt
- ② touche réduction de vitesse
- ③ touche augmentation de vitesse
- ④ touche éclairage
- ⑤ LED diodes vitesses 1,2,3
- ⑥ LED diode power

3.1 Aspiration

Mise en marche et arrêt du ventilateur

Avec la touche ① vous pouvez mettre en marche ou arrêter le moteur. La hotte redémarre sur la dernière vitesse utilisée.

Arrêt avec permanence

Actionnez la touche ① une fois, un arrêt avec permanence est démarré. La première diode clignote et les autres diodes sont allumées selon la vitesse du moteur.

Après 10 minutes, le moteur et la lumière se coupent automatiquement.

Arrêt sans permanence

Actionnez 2 fois la touche ①, le moteur et la lumière s'arrêtent immédiatement.

Auto-Stop

Pour éviter que la hotte fonctionne pendant trop longtemps, le moteur de la hotte s'arrêtera automatiquement après 3 heures (seulement si pendant 3 heures la commande de la hotte n'a pas été manipulée). Seul le moteur s'éteindra, l'éclairage restera en fonctionnement.

Vitesses

Avec les touches ② et ③ vous pouvez respectivement diminuer et augmenter la vitesse. Indication ⑤: Les diodes vertes indiquent les niveaux 1 à 3. Indication ⑥:

La diode rouge indique le niveau POWER.

Sélectionnez la position souhaitée en fonction des vapeurs dégagées pendant la cuisson. POWER régresse automatiquement sur la vitesse 3 après 6 minutes. POWER s'utilise uniquement au cas de formation excessive de buées et de fumées en. Tenant compte du grand volume d'air évacué, son utilisation doit être limitée au strict minimum.

Un contact thermique à réarmement automatique veille à arrêter le moteur en cas de surchauffe.

Une fois refroidi, le moteur se remet en marche. Il est toutefois indispensable d'identifier la cause de la surchauffe. Parmi les causes possibles on peut citer : le dégagement d'une flamme dans la casserole, le blocage du ventilateur du moteur ou la présence d'un corps étranger dans la bouche de soufflage, qui obstrue totalement ou partiellement cette dernière.

3.2 Éclairage


Enfoncer la touche ④ pour la mise en marche ou l'arrêt de l'éclairage. L'éclairage fonctionne indépendamment du ventilateur.

4 ENTRETIEN

4.1 Filtre à graisse

Dans la hotte se trouvent 2 filtres à graisses métalliques.

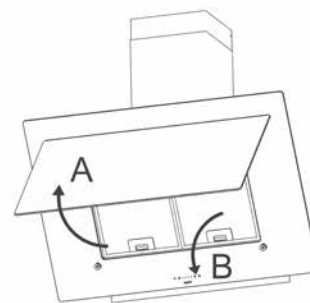
Témoin de saturation des filtres à graisses

 Indication: 4 témoins de vitesse commencent à clignoter

Après 20 heures de cuisson les 4 témoins de vitesse commencent à clignoter pendant 5 minutes, ceci indique que le filtre de graisse doit être nettoyé.

Accès aux filtres à graisses


Saisissez la plaque de verre (A) en bas à gauche et à droite et tirez-la en avant. Ouvrez la plaque de verre pour que le filtre de graisse soit visible. Vous pouvez sortir le filtre de graisse en métal (B) de la hotte aspirante.



Nettoyage

- Dans le lave-vaisselle
- A la main : Préparer dans l'évier de l'eau chaude additionnée d'un détergent liquide. Laisser tremper le filtre et le nettoyer pour en éliminer toutes les particules.

Rincer et contrôler la propreté par mirage a contre-jour. Egoutter, sécher et remettre en place. Ne pas à utiliser de poudre non dissoute.

 Un filtre trop chargé dégorge et peut présenter un risque d'incendie. Ne négligez jamais le nettoyage periodique.


Réinitialisation du témoin de nettoyage des filtres à graisses

Après nettoyage du filtre, il faut reprogrammer la hotte en appuyant pendant 5 secondes sur la touche [-]. Si la reprogrammation n'est pas faite, les témoins de vitesse continueront a clignoter. Pour un fonctionnement optimal, nous vous conseillons de nettoyer votre filtre à graisses 2 fois par mois.

4.2 Entretien de la face inférieure de la hotte

Avant toute intervention, laissez refroidir les lampes suffisamment.

L'extérieur de la hotte se nettoie avec un chiffon humide et un détergent doux. L'utilisation de l'eau de javel est également à proscrire.


 Ne pas utiliser des produits agressifs, abrasifs ou chlorés.

 N'utilisez pas de produit récurant ou d'éponge abrasive.

Entretien des surfaces en inox avec NOVY Inocleaner (906060).

4.3 Eclairage

Remplacement de l'éclairage LED

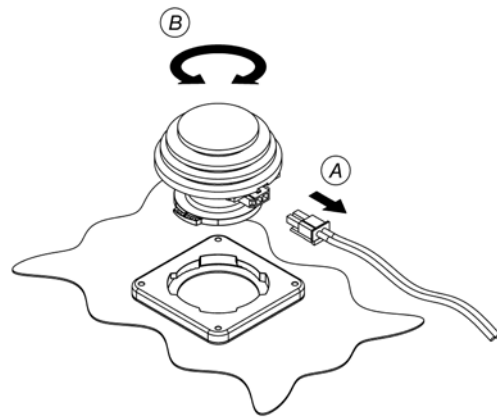
 Avant toute intervention, débranchez le groupe du réseau électrique. Laissez refroidir la lampe suffisamment avant de la remplacer.

Ouvrez la plaque de verre et retirez les filtres à graisse de la hotte aspirante. Vous pouvez introduire la main en bas de la hotte aspirante près des 2 lampes LED.

Pour retirer la lampe LED

Débranchez d'abord le câble (A) qui alimente la LED à remplacer. Pour ce faire, détachez le verrouillage en y exerçant une légère pression tout en tirant.

Retirez ensuite la LED à remplacer en effectuant en douceur un mouvement de rotation à gauche (B).



Montage du nouveau spot LED


Placez le nouveau spot LED dans la bague-baïonnette. Effectuez un mouvement de rotation à droite jusqu'à ce que le spot LED soit serré. Fixez le câble d'alimentation.

4.4 Service

En cas de problèmes techniques, n'hésitez pas à contacter notre Service de réparation:

- Belgique: Tel.: 056/36.51.02
- La France: Tel.: 03.20.94.06.62
- L'Allemagne: Tel.: 0511.54.20.771

Pour les autres Pays: votre installateur local ou Novy en Belgique: +32 (0)56/36.51.02

 Pour une intervention rapide il est nécessaire de communiquer le numéro de type de l'appareil figurant sur la plaque de contrôle située derrière le filtre à graisse.

Notez le numéro de type ici:
Numéro de type:.....

Dimensions: p. 14-15



Schéma électrique: p. 16

1. ALLGEMEINE INFORMATION

- Lesen Sie diese Anleitung vor der Inbetriebnahme und Installation der Dunstabzugshaube aufmerksam durch.
- Dieses Gerät ist ausschließlich für den Haushaltsgebrauch bestimmt.
- Kontrollieren Sie den optischen und technischen Zustand des Geräts und des Montagematerials. Nehmen Sie die Haube vorsichtig aus der Verpackung. Benutzen Sie dazu bitte kein Messer oder andere scharfe Gegenstände. Prüfen Sie bitte unbedingt Funktion und Oberfläche vor dem Einbau! Installieren Sie das Gerät nicht im Falle einer etwaigen Beschädigung und wenden Sie sich an Novy.
- Bewahren Sie diese Anleitung sorgfältig auf und übergeben Sie sie der Person, die das Gerät eventuell nach Ihnen verwendet.
- Entsorgung der Transportverpackung und des Altgerätes Ihr neues Gerät wurde auf dem Weg zu Ihnen durch die Verpackung geschützt. Alle eingesetzten Materialien sind umweltverträglich und wieder verwertbar.
- Bitte helfen Sie mit und entsorgen Sie die Verpackung umweltgerecht.
- Altgeräte sind kein wertloser Abfall. Durch umweltgerechte Entsorgung können wertvolle Rohstoffe wiedergewonnen werden. Dieses Gerät ist entsprechend der europäischen Richtlinie 2002/96/ EG über
- Elektro- und Elektronik-Altgeräte gekennzeichnet.
- Über aktuelle Entsorgungswege informieren Sie sich bitte bei Ihrem Fachhändler oder bei Ihrer Gemeindeverwaltung.



Die Anleitung enthält eine Reihe von Symbolen, deren Bedeutung im Folgenden erläutert wird.

Symbol	Bedeutung	Aktion
	Anzeige	Erläuterung einer Anzeige auf der Dunstabzugshaube.
	Warnhinweis	Dieses Symbol weist auf einen wichtigen Tipp oder eine gefährliche Situation hin.


Befolgen Sie diese Anweisung, um Verletzungen und Sachschäden zu vermeiden.

2. SICHERHEIT

2.1 Vorsichtsmaßnahmen vor der Inbetriebnahme

- Das Gerät darf nicht abgeändert werden.
- Die Sicherheit ist nur gewährleistet, wenn das Gerät mit einem Schutzleiter verbunden ist, der den gültigen Vorschriften entspricht.
- Der Anschluss des Gerätes an das Elektronetz darf nicht über ein Verlängerungskabel erfolgen.

2.2 Allgemeine Sicherheits-Hinweise

-  Bitte flambieren Sie nicht unter der Dunstabzugshaube.
- Fritieren Sie nur unter Aufsicht.
- Bei einem eventuellen Feuer schalten Sie den Motor aus.
- Löschen Sie das Feuer nicht mit Wasser. Benutzen Sie einen Deckel, ein feuchtes Tuch oder eine Decke.
- Kinder unter 8 Jahren, Personen mit psychischen und/oder geistigen Behinderungen und Personen, deren Wissen unzureichend ist, dürfen dieses Gerät nur unter Aufsicht benutzen oder wenn sie angeleitet wurden, dieses Gerät unter sicheren Bedingungen zu nutzen
- Kinder sollten beaufsichtigt werden um sicher zu stellen, dass sie nicht mit dem Hausgerät spielen.
- Einschalten der Dunstabzugshaube zu Beginn des Kochvorgangs.
- Ausschalten der Dunstabzugshaube einige Minuten nach dem Ende des Kochens (durch Nutzung der Nachlaufzeit). Die Nachlaufzeit beträgt standardmäßig 10 Minuten. Nutzen Sie also diese Nachlaufzeit.
- Vermeiden Sie Querströmung zwischen Kochfeld und Dunstabzugshaube.
- Setzen Sie Kochtöpfe oder Bratpfannen mit aufwallenden Dampfen so auf das Kochfeld, dass diese unter die Absaugfläche ziehen.
- Bitte beachten Sie, dass bestimmte Teile der Dunstabzugshaube, die in Reichweite liegen, beim Kochen heiß werden können.

2.3 Schutz vor Beschädigungen

- In der Montageanleitung wird die korrekte Montageweise beschrieben. Lesen Sie sich diese Anleitung sorgfältig durch.
- Kontrollieren Sie den Abstand zwischen der Kochfläche und der Dunstabzugshaube. In der Montageanleitung werden die minimale und maximale Höhe angegeben.
- Benutzen Sie die Dunstabzugshaube immer mit Fettfilter, um zu verhindern, dass Schmutz und Fett in die Dunstabzugshaube gelangen, denn dies kann auf die Dauer die Funktion beeinträchtigen.
- Bleiben Sie beim Backen, Braten, Grillen oder Braten immer dabei. Überhitztes Öl oder Fett kann Feuer fangen, so dass die Dunstabzugshaube hierdurch beschädigt wird.

2.4 Luftzuführung

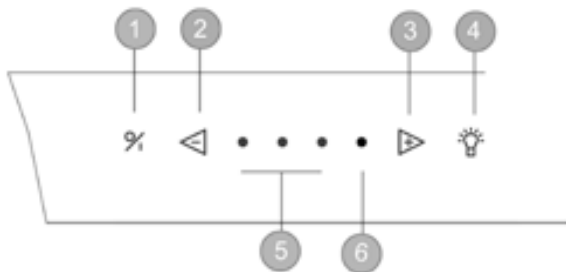
Wie groß Ihre Küche oder der offene Raum auch ist, man kann nur die Menge Luft absaugen die nachströmt. Beim Gebrauch der Dunstabzugshaube im Abluftbe-

trieb öffnen Sie bitte ein Fenster oder sorgen Sie für eine andere geeignete Zuluft.
Eine zu kleine oder fehlende Luftzufuhr ergibt einen Leistungsverlust bis zu 50% und eine mangelhafte Fettabcheidung.

Durch zu wenig Luftzufuhr kann eine Absaugung in anderer anwesende Abfuhrkanäle entstehen wie z.B. ein offener Kamin oder andere Brandstellen.
Dadurch entsteht Vergiftungsgefahr durch zurückgezogene Gase und Rauch.
Beim gleichzeitigen Gebrauch einer Ablufthaube und andere nicht-elektrische Geräte darf der Unterdruck nicht größer als 4 Pa (= 0,04 mBar) sein.
Beachten Sie die gesetzlichen Vorschriften und sprechen Sie mit Ihrem Schornsteinfeger!

3 GERÄTEBESCHREIBUNG

Diese Dunstabzugshaube kann mit einem Schalter an der Abzugshaube oder mit der mitgelieferten Fernbedienung bedient werden.



Bedienung an der Dunstabzugshaube:

- ① Tasten zum Einschalten / Ausschalten
- ② Taste Motorstufe verringern
- ③ Taste Motorstufe erhöhen
- ④ Taste Kochfeldbeleuchtung
- ⑤ Anzeigelampen Geschwindigkeit Motorstufe 1-3
- ⑥ Anzeigelampen Geschwindigkeit Motorstufe Power

3.1 Absaugung

Ventilator ein- und ausschalten

Mit Taste ① wird der Motor eingeschaltet. Die Dunstabzugshaube startet in der selben Stufe wie sie ausgeschaltet wurde.

Ausschalten mit Nachlaufzeit

Nach einmaligem Drücken der Taste ① wird eine Nachlaufzeit von 10 Minuten gestartet (die erste Anzeigelampe Geschwindigkeit blinkt und die andere Leuchtdioden leuchten, je nachdem wieviele Stufen aktiviert sind). Nach Ablauf von 10 Minuten werden Motor und Beleuchtung ausgeschaltet.

Ausschalten ohne Nachlaufzeit

Wird die Taste ① zweimal gedrückt, werden Motor ohne Nachlaufzeit und Beleuchtung ausgeschaltet.

Auto-Stop

Um zu vermeiden, dass die Dunstabzugshaube zu lange benutzt wird, schaltet sie sich nach 3 Stunden automatisch aus, wenn zwischenzeitlich keine Betätigung der Schaltung vorgenommen wurde.


Grundsätzlich schalt der Motor aus. Den Kochfeldbeleuchtung bleibt weiterhin eingeschaltet.

Stufen einstellen

Drücken Sie auf die Taste ② um den Motor in niedriger Stufe einzuschalten. Drücken Sie auf die Taste ③ um den Motor auf höhere Stufen zu verstellen.

Anhand der Leuchtdioden ⑤ und ⑥ sehen Sie, welche Motorstufe aktiviert ist. Grün: Stufe 1-3, Rot: Stufe „POWER“

Benutzen Sie die POWER-Stufe nur bei intensiver Entwicklung von Dampf oder Geruch. Die POWER-Stufe stellt sich nach 6 Min. automatisch zurück auf Stufe 3.

 Ein automatischer Thermokontakt sorgt dafür, dass der Motor bei Überhitzung ausgeschaltet wird. Wenn der Motor sich ausreichend abgekühlt hat, wird er wieder eingeschaltet. Allerdings sollte der Grund für die Überhitzung ermittelt werden. Dies kann zum Beispiel eine Flamme im Topf sein, eine Blockierung des Motorventilators oder ein Gegenstand, der in die Ausblasöffnung gelangt ist, so dass diese teilweise verschlossen ist.

3.2 Beleuchtung

Drücken Sie auf die Taste ④ um die Beleuchtung ein- und auszuschalten. Die Beleuchtung kann immer gebraucht werden, auch wenn der Ventilator nicht in Wirkung ist.

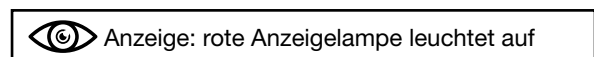
4 REINIGUNG

4.1. Fettfilters

Reinigung des Fettfilters

In der Dunstabzugshaube befinden sich 2 Fettfilter aus Metall.

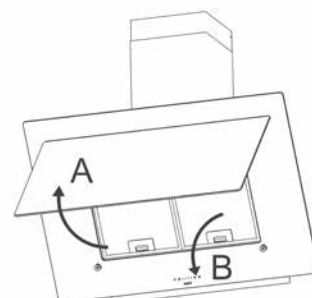
Fettfiltersättigungsanzeige



Nach 20 Kochstunden weist die vier blinkende Anzeigelampe an der Dunstabzugshaube darauf hin, dass die Fettfilter gereinigt werden müssen.

Zugang zu den Fettfiltern


Greifen Sie die Glasplatte (A) links und rechts am unteren Rand und ziehen Sie sie nach vorne. Öffnen Sie die Glasplatte, so dass der Fettfilter sichtbar wird. Den metallenen Fettfilter (B) können Sie aus der Dunstabzugshaube herausnehmen



Reinigung Fettfilters

- Sie können die Fettfilter in der Geschirrspülmaschine reinigen
- Oder die Filter in heißem Wasser mit fettlösendem Reinigungsmittel säubern.

Nach der Reinigung die Filter abtropfen und trocknen lassen.

 Wenn die oben genannten Anweisungen nicht befolgt werden, kann es aufgrund einer zu starken Verschmutzung zu Brandgefahr und Leistungsverlusten kommen.

Reset Fettfiltersättigungsanzeige

Nach dem Reinigen und Trocknen wird der Filter wieder eingesetzt. Es muss ein Reset durchgeführt werden, indem Sie die Minus-Taste an der Schaltung 5 Sekunden lang gedrückt halten. Wenn Sie dies nicht tun, blinken weiterhin die LEDs beim Einschalten der Dunsthaube.

4.2 Reinigung der Haube

Lassen Sie die Lampen abkühlen. Verwenden Sie zur Reinigung ein feuchtes Tuch und eine Spülmittellauge.

Verwenden Sie keinesfalls Scheuermittel, harte Schwämme o.ä., bzw. reinigen Sie nicht mit aggressiven oder chlorhaltigen Produkten.

Keine Scheuermittel und keinen Scheuerschwamm verwenden.

Edelstahl flach pflegen mittels Novy Inocleaner (906060).

4.3 Kochfeldbeleuchtung

Auswechsein der Led-Kochfeldbeleuchtung

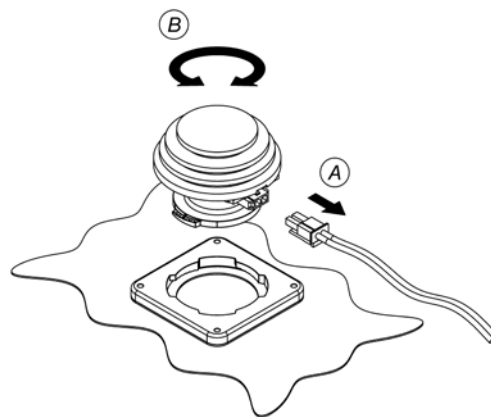
Ziehen Sie zuerst den Stecker aus der Steckdose oder schalten Sie den Stromkreis aus. Lassen Sie die Lampe vor dem Auswechseln ausreichend abkühlen.

Öffnen Sie die Glasplatte und nehmen Sie die Fettfilter aus der Dunstabzugshaube heraus. Mit Ihrer Hand kommen Sie an die 2 LED-Strahler unten in der Dunstabzugshaube heran.

Herausnehmen der LED-Lampe

Lösen Sie zunächst das Kabel, das zu der auszuwechselnden LED führt. Lösen Sie hierfür die Verriegelung, indem Sie einen leichten Druck ausüben und gleichzeitig ziehen.

Bauen Sie anschließend die auszuwechselnde LED aus, indem Sie eine leichte Drehbewegung linksherum ausführen.



Einbauen der neuen LED

Platzieren Sie den neuen LED-Spot im Bajonetting. Führen Sie eine Drehbewegung rechtsherum aus, bis der LED-Spot festgedreht ist. Befestigen Sie das Versorgungskabel.


4.4 Kundendienst

Bei technischen Mängeln können Sie den Kundendienst des für Sie zuständigen Landes kontaktieren:

- Belgien: Tel.: 056/36.51.02
- Frankreich: Tel.: 03.20.94.06.62
- Deutschland und Österreich: Tel.: +49 511.54.20.771

Für andere Länder: Ihren Händler oder Novy Belgien: +32 (0)56/36.51.02

Um eine gute und schnelle Bearbeitung möglich zu machen, geben Sie der Kundendienstabteilung bitte an, welchen Typ Dunstabzugshaube Sie besitzen.

 Die Typnummer ist auf einem Aufkleber auf der Innenseite der Dunstabzugshaube angegeben. Den Aufkleber sehen Sie, wenn Sie den Filter aus der Dunstabzugshaube herausnehmen

Bitte notieren Sie den Code hier:
Typennummer:.....



Abmessungen: p. 14-15

1. GENERAL INFORMATION

- Please read these operating instructions carefully. They contain information about installation, operation, safety and maintenance you need to be aware of.
- This hood is for domestic use only.
- Check the condition of the hood and the installation material before installing. Carefully remove the hood out of the packaging. Be careful not to use sharp knives to open the box.
- Please keep these instructions to pass on to future users.
- Disposal of transport packaging and old appliance. Your new appliance was sent to you in protective packaging. All utilised materials are environmentally safe and recyclable. Please help us by disposing of the packaging in an environmentally friendly manner.
- Old appliances are not worthless rubbish. Valuable raw materials can be reclaimed by recycling old appliances. This appliance is identified according to the European Directive 2002/96/EC on waste electrical and electronic equipment. Please ask your dealer or inquire at your local authority about current means of disposal.



This manual makes use of a number of symbols. The meaning of these symbols are given below.

Symbol	Meaning	Action
	Indication	Explanation of an indication on the hood
	Warning	This symbol indicates an important tip or a dangerous situation.


Follow this instruction to avoid injury and material damage.

2. SAFETY

2.1 Precautions before using

- Do not change or alter the appliance.
- The appliance must be grounded and connected conforming to local standards.
- Do not use any extension cable to connect it.

2.2 Using the appliance

-  Under no circumstances is it allowed to flambé under the hood
- Deep frying under the hood is only allowed under constant supervision.
- In case of fire always switch off the hood.
- Never extinguish burning fat or oil with water. Cover the pot with a well fitting lid or a burnblanket.
- This appliance can be used by children aged from 8

years and above and persons with reduced physical, sensory or mental capabilities or lack of experience and knowledge if they have been given supervision or instruction concerning use of the appliance in a safe way and understand the hazards involved

- Activate the hood a few minutes prior to cooking.
- Switch the hood off 10 minutes after cooking is finished. The delay function is set to 10 minutes. Use the delay function.
- Avoid drafts under the hood surface.
- When cooking make sure pots are positioned properly under the hood surface.
- When using induction: adapt the intensity of both hob and hood to the lowest possible level in order to avoid excessive creation of damp fumes.
- Attention, certain accessible parts of the hood can become hot while cooking.

2.3 Precautions not to damage the appliance

- The mounting instructions describe the correct way of mounting. Carefully read these instructions.
- Check the distance between the cooking surface and the hood. The minimum and maximum heights are indicated in the mounting instructions.
- Never use the hood without the fat filters in order to prevent dirt and fat from further entering the hood, which will eventually affect the performance and functioning of the hood.
- Always stay around when you are frying, roasting, grilling or deep-frying. Overheated oil and fat may catch fire and damage the hood.

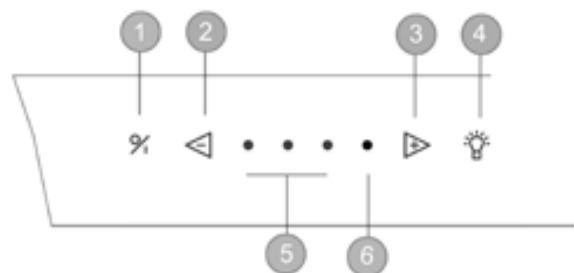
2.4 Air supply

When using a hood sufficient air flow is necessary. However large your kitchen may be, there is only so much air available in that space. Opening a door or window or the installation of a ventilation grid close to the hood insures a good quality of air flow.

Insufficient air flow will impair the extraction efficiency of your hood immensely. Insufficient air flow can cause reflux from other air ducts such as chimneys or combustion appliances. When using a cooker hood and appliances using energy other than electrical in the same space, the pressure in the room may not surpass 4 Pa (= 0.04mBar).

3. OPERATION

You can control the hood by the switch on the hood or by the remote control supplied.



Control on the hood:

- ① switch on / off
- ② decrease speed levels
- ③ increase speed levels
- ④ illumination
- ⑤ Speed 1,2,3 indicator lamps
- ⑥ Powerspeed indicator lamp

3.1 Extraction

Switch on – switch off

To switch the motor on push button ①.

The hood will always resume the level it was previously switched off in.

Switch off with 10 minute delay:

Press button ① once. The first green Speed indicator lamp blinks, the other Speed indicator lamps remain lit up according to the level in use. After 10 minutes motor and illumination switch off automatically.

Switch off without delay:

Push button ① twice.

Auto-Stop

To avoid that the hood will function during a too long period, it will switch off automatically after 3 hours (when no changes to the controls have been made). Only the motor will turn off automatically. The lighting will stay on.

Motor speed

To decrease speed levels push button ②. To increase speed levels push button ③.

Three green Speed indicator lamps ⑤ indicate level 1 to 3, one red Speed indicator lamp ⑥ indicates the level 'POWER'.

'POWER' is only used in case of excessive formation of smoke, fumes or odours. Taking into account the large volume of air which is extracted from the room at this level, it's use should be limited.

'POWER' automatically reverts to level 3 after 6 minutes.



A self-rectifying thermal contact makes sure that the motor is switched off when overheated. The motor will switch on again after it has cooled down. The cause of the overheating needs to be determined. This may be, for example, that the contents of the pan have caught fire, the motor fan is blocked or an object is (partly) closing off the exhaust opening.

3.2 Illumination

To activate the lights press button ④. The lights will switch on at full power.

Lighting can be activated independently from the motor.

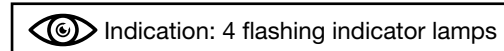
4 MAINTENANCE

4.1 Grease filter

Maintenance of the grease filter

The hood contains two metal filters which should be cleaned twice a month.

Grease filter indication

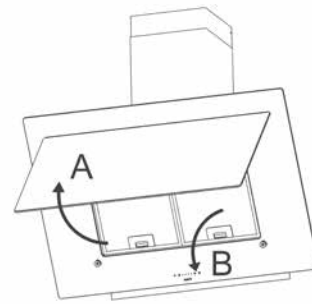


Indication: 4 flashing indicator lamps

After 20 cooking hours, the 4 indicator lamps will start to blink during 5 minutes, this indicates that the grease filter has to be cleaned.

Access to the filter

Grip the glass plate (A) at the bottom left and right and pull it forwards. Open the glass plate so that the grease filter is visible. You can remove the metal grease filter (B) from the hood.



Cleaning the filter

- in the dishwasher
- manually: in a hot solution of water and a liquid detergent.

Rinse and allow to dry completely



The previous instructions need to be followed. If not an increased fire hazard may occur.

Reset grease filter indication

When replacing the cleaned filter, you have to reset the hood by pushing the [-] button during 5 seconds. If you don't reset, the indicator lamps will continue blinking. We advise you to clean your filter twice a month for an optimal operation.

4.2 Maintenance of the hood


Please allow the lights to cool down sufficiently before cleaning the hood. Use a soft, wet cloth and a mild detergent to clean the hood.

Never use aggressive, abrasive detergents or sponges. Bleach will damage stainless steel.

The stainless steel surfaces can be treated with Novy Inoxcleaner (906.060) after cleaning.

4.4 Led lighting

Replacing the led lighting

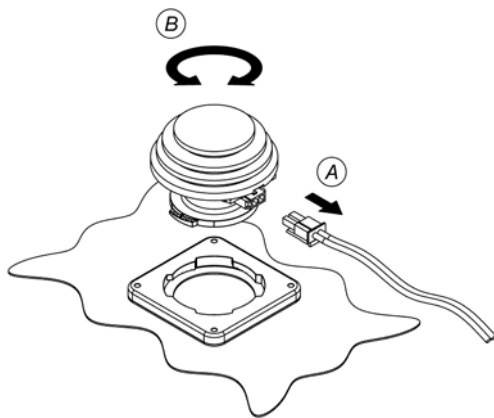
 First, remove the power supply from the hood and allow the lighting to cool down sufficiently.

Open the glass plate and remove the grease filters from the hood. You can reach the 2 LED spotlights at the bottom of the hood with your hand.

Removing the LED lamp

First disconnect the cable to the LED to be replaced. Disconnect by means of releasing the lock, by applying light pressure while at the same time pulling away.

Next, remove the LED to be replaced by making a gentle rotating movement to the left.



Mounting the new LED

Place the new LED light into the locking ring. Make a rotating movement to the right until the LED light is locked. Connect the power cable.


4.4 Technical problem

In case of technical problems please contact Novy Service Department:

- For Belgium: Tel.: 056/36.51.02
- For France: Tel.: 03.20.94.06.62
- For Germany: Tel.: 0511.54.20.771

For all other countries: your local installor or Novy Belgium: +32 (0)56/36.51.02

Please supply us with the model number of your hood.

 The model number can be found on the engraved plaque behind the filter.

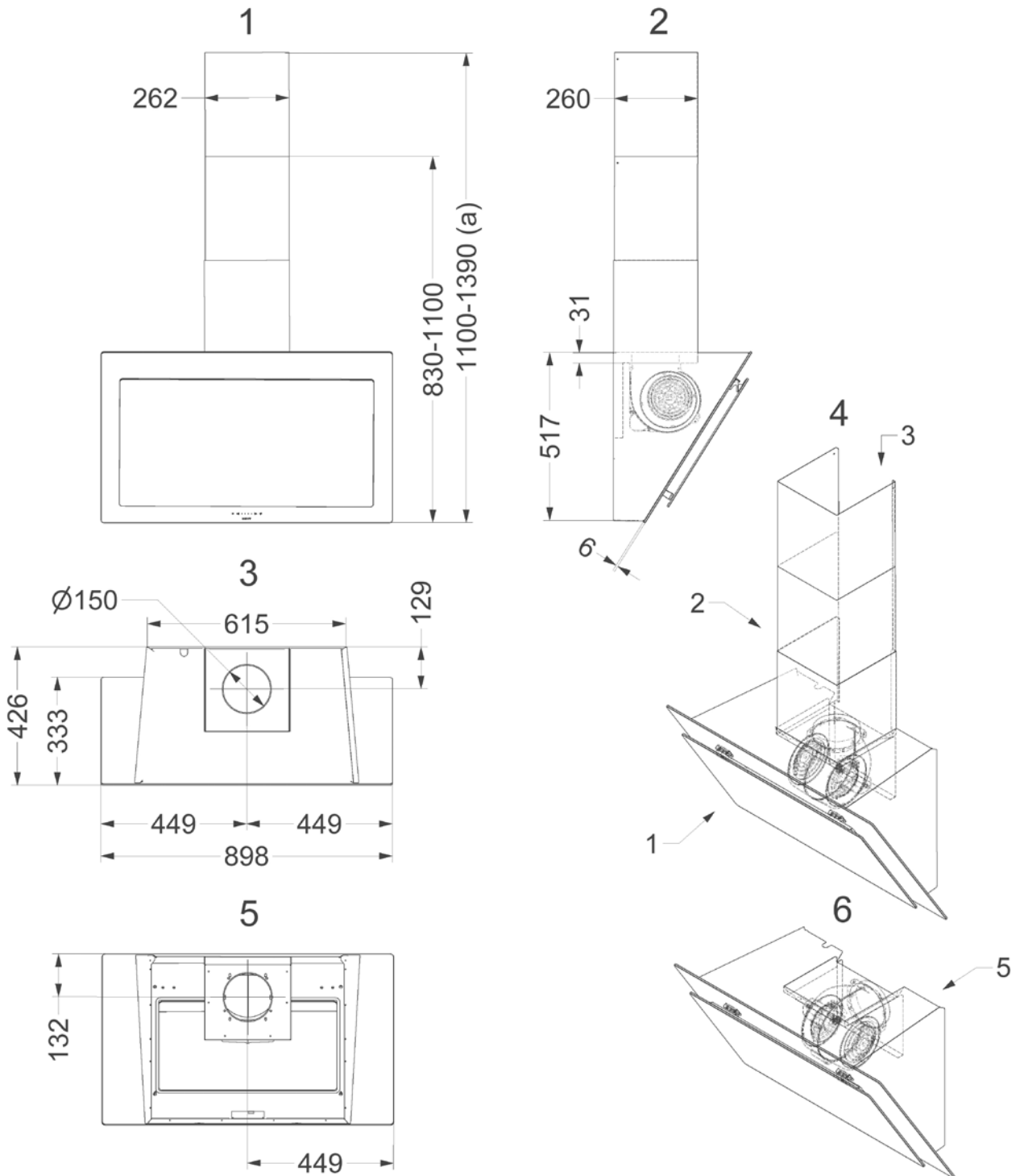
You can make a note of the number here:

.....

Dimensions: p. 14-15

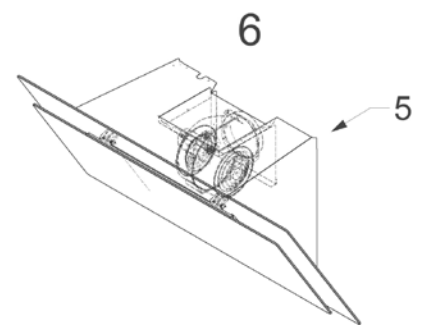
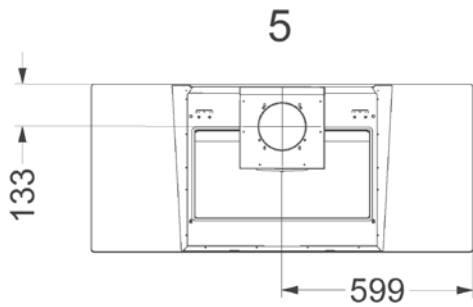
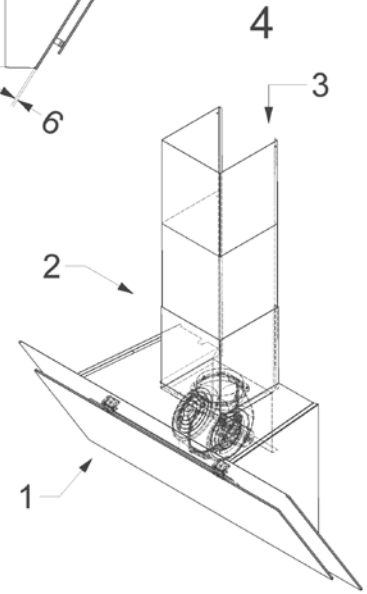
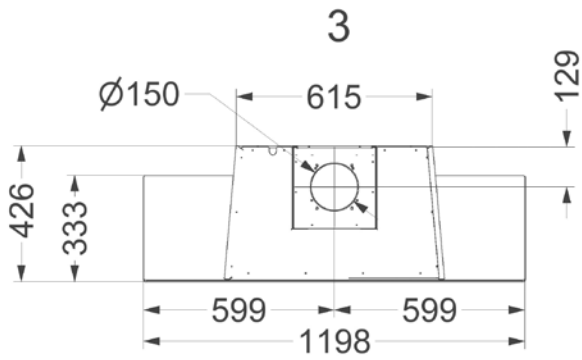
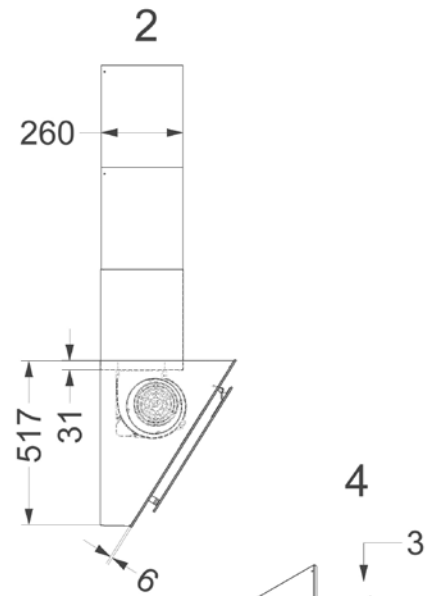
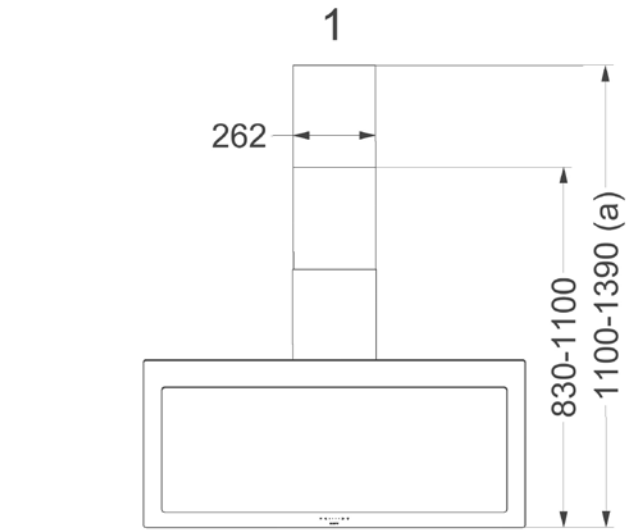
Electrical scheme: p. 16

Afmetingen - Dimensions - Abmessungen - Dimensions



7830 - 7831

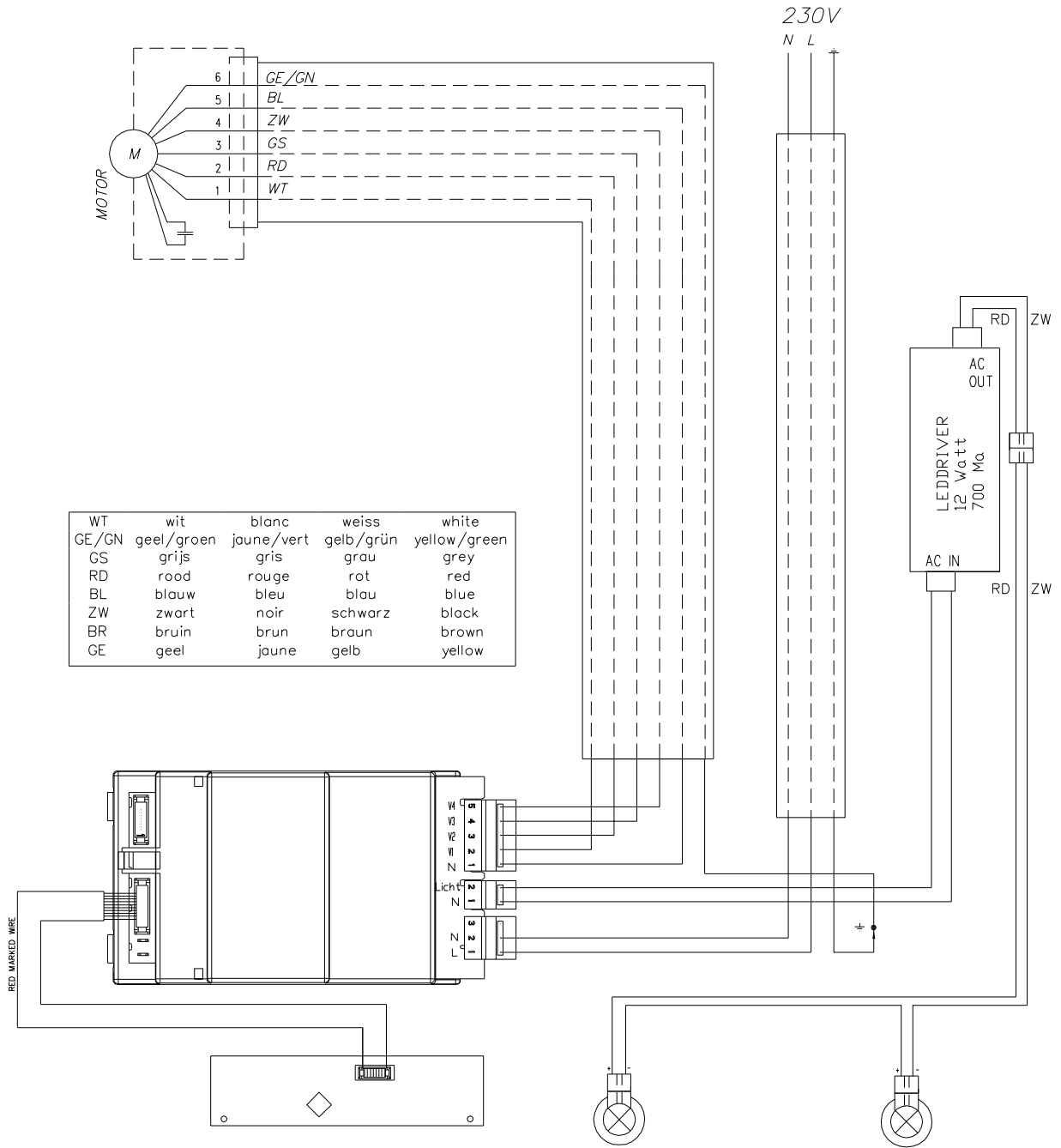
- (a) = Accessoire verlengschouw/ schacht
- (a) = Accessoire rallonge de cheminée
- (a) = Zubehör Schachtverlängerung
- (a) = Accessory extended chimney



7840 - 7841

- (a) = Accessoire verlengschouw/ schacht
- (a) = Accessoire rallonge de cheminée
- (a) = Zubehör Schachtverlängerung
- (a) = Accessory extended chimney

Elektrisch schema - Schéma électrique - Elektrischer Schaltplan - Electrical scheme



NOVY nv behoudt zich het recht voor te allen tijde en zonder voorbehoud de constructie en de prijzen van haar producten te wijzigen.

NOVY SA se réserve le droit de modifier en tout temps et sans préavis la construction et les prix de ses produits.

Die NOVY AG behält sich das Recht vor, zu jeder Zeit und ohne Vorbehalt die Konstruktion und die Preise ihrer Produkte zu ändern.

NOVY nv reserves the right to change the construction and prices of its products at all times and without notice.

NOVY nv
Noordlaan 6
B - 8520 KUURNE
Tel. 056/36.51.00 - Fax 056/35.32.51
E-mail : novy@novy.be
<http://www.novy.be>

France: Tél: 0320.940662
Deutschland und Österreich: Tel: +49 (0)511.54.20.771
Nederland: Tel.: +31 (0)88-0119110

GA7830 V06

GARANTIEVOORWAARDEN - LES CONDITIONS DE GARANTIE - DIE GARANTIEBEDINGUNGEN - WARRENTY CONDITIONS

BELGIË

Novy damkappen worden met de grootst mogelijke zorgvuldigheid geproduceerd. Desalniettemin kan er een defect optreden. Zowel binnen als buiten de waarborgperiode, kan de Novy technische dienst op een snelle en deskundige manier een herstelling van het toestel uitvoeren, zonder dat dit afbreuk doet aan de levensduur ervan.

Aanvang en duur van de waarborgperiode

De waarborgperiode vangt aan op de datum van aflevering door de verkoper (factuurdatum als bewijs) van het toestel bij de consument. De duur ervan bedraagt 60 maanden, maar wordt beperkt tot 12 maanden ingeval van industrieel of hiernmee gelijkgesteld gebruik, bv. in hotels, pensions, ...

Beperkingen

Deze waarborg is niet geldig wanneer het gaat om fouten, veroorzaakt door normale sleet, misbruik of verwaarlozing, of door ondeskundige plaatsing. Anderzijds vervalt de waarborg wanneer het apparaat zou hersteld of omgebouwd zijn met onderdelen die niet van ons fabrikaat zijn of wanneer de identificatienummers zouden zijn verwijderd of veranderd.

Er is evenmin sprake van waarborg wanneer het apparaat zou hersteld of veranderd zijn door personen die niet door onze firma daartoe gemachtigd zijn.

De volledige lijst met beperkingen is beschikbaar op aanvraag.

De waarborgvoorwaarden gelden voor in België op de markt gebrachte en in gebruik zijnde toestellen. Bij ingebruikname in het buitenland van een in België gekocht toestel, of in België van een in het buitenland gekocht toestel moet de consument er zich van vergewissen of het toestel voldoet aan de lokale technische vereisten (gassoort, spanning, frequentie, installatievoorschriften, klimaatomstandigheden). Schade veroorzaakt door het niet geschikt zijn van het toestel en de noodzakelijke of gewenste aanpassingen vallen niet onder de waarborgvoorwaarden.

Aanvraag tot herstelling

Wanneer een onderdeel defect bevonden wordt, dient het via de vakhandelaar of keukeninstallateur te worden teruggestuurd aan ons adres, ontdaan van alle andere onderdelen en vergezeld van een aanvraag tot vervanging onder waarborg door afzender alsmede van dit certificaat en factuur.

Tel. nr Technische Dienst NOVY (te contacteren bij defect): 056-36 51 02

Hou dit document steeds bij de hand

BELGIQUE

Les hottes Novy sont toujours fabriquées avec le plus grand soin possible. Cela n'exclut pas l'éventualité d'un défaut. Le service technique de Novy peut réparer votre appareil rapidement et correctement, aussi bien durant la période de garantie, qu'après, sans porter préjudice à sa durée de vie.

Début et durée de la période de garantie

La période de garantie débute à la date de livraison par le vendeur au domicile du client (la date de la facture fait foi). La durée est 60 mois, limitée à 12 mois pour une utilisation industrielle ou comparable, dans les hôtels, pensions, ...

Limitations

Cette garantie n'est pas valide quand il s'agit de défauts suite à l'usure normale, une utilisation non conforme ou négligence ou à une installation non conforme. D'autre part, la garantie est annulée si l'appareil a été réparé ou modifié avec des pièces qui ne sont pas d'origine, ou lorsque les numéros d'identification ont été démontés ou modifiés.

La garantie ne sera pas non plus applicable quand l'appareil a été réparé ou modifié par une personne non autorisée par notre entreprise.

La liste complète des limitations est disponible sur demande.

Les conditions de garantie sont valides pour les appareils commercialisés et utilisés en Belgique. Lorsque l'appareil acheté en Belgique est utilisé à l'étranger ou un appareil acheté à l'étranger est utilisé en Belgique, il incombe au consommateur de vérifier si l'appareil correspond aux exigences techniques locales (type de gaz, tension, fréquence, conditions d'installation, conditions climatiques). Les dégâts occasionnés par une utilisation non conforme ou adéquate et les adaptations nécessaires ou souhaités ne sont pas concernés par les conditions de la garantie.

Demande de réparation

En cas de pièce défectueuse, il convient de vous adresser au commerçant spécialisé ou installateur

de cuisine qui la renverra à l'usine, accompagné de votre demande de remplacement sous garantie, du certificat de garantie et de votre facture.

Tél. No du service technique de NOVY (à contacter en cas d'un défaut): 056-36 51 02

Gardez ce document toujours à portée de main.

BELGIEN

Dunstabzugshauben von Novy werden mit größtmöglicher Sorgfalt hergestellt. Dennoch kann es zu einem Defekt kommen. Sowohl während der Garantiefrist als auch darüber hinaus kann der technische Dienst von Novy das Gerät schnell und fachkundig reparieren, ohne dass dies die Lebensdauer des Gerätes beeinträchtigt.

Beginn und Dauer der Garantiefrist

Die Garantiefrist beginnt an dem Tag, an dem der Verkäufer (Rechnungsdatum gilt als Beleg) das Gerät an den Verbraucher liefert. Die Garantiefrist beträgt 60 Monate, wird jedoch bei industrieller oder vergleichbarer Nutzung z. B. in Hotels, Pensionen, ... auf 12 Monate verkürzt.

Einschränkungen

Diese Garantiefrist hat keine Gültigkeit, wenn es um Fehler geht, die auf normalen Verschleiß, Missbrauch bzw. mangelnde Pflege oder nicht sachkundige Aufstellung zurückzuführen sind. Andererseits erlischt der Garantieanspruch, wenn das Gerät mit Teilen repariert oder umgebaut wird, die nicht von unserem Hersteller stammen, oder wenn die Gerätekennnummern entfernt oder verändert werden.

Ein Garantieanspruch liegt ebenso wenig vor, wenn das Gerät von Personen repariert oder verändert wird, die nicht die entsprechende Zulassung unserer Firma besitzen.

Die vollständige Liste der Einschränkungen erhalten Sie auf Anfrage.

Die Garantiebedingungen gelten für in Belgien auf den Markt gebrachte und verwendete Geräte. Bei Inbetriebnahme eines in Belgien erworbenen Gerätes im Ausland oder eines im Ausland erworbenen Gerätes in Belgien hat sich der Verbraucher zu vergewissern, ob das Gerät den lokalen technischen Anforderungen (Gasqualität, Spannung, Frequenz, Installationsvorschriften, Klimabedingungen) gerecht wird. Schäden, die auf die Tatsache zurückzuführen sind, dass das Gerät für den gewünschten Verwendungszweck nicht geeignet ist und die notwendigen oder gewünschten Änderungen unangemessen sind, fallen nicht unter die Garantiebedingungen.

Reparaturanfrage

Wird ein Defekt an einem Ersatzteil festgestellt, ist es über den Fachhändler oder den Küchenbauer an unsere Adresse zurückzuschicken, und zwar vollständig ausgebaut und versehen mit einer Anfrage des Absenders zum Austausch im Rahmen des Garantieanspruchs sowie dieses Zertifikats und der Rechnung.

Telefonnummer Technischer Dienst NOVY (bei einem Defekt): +32-(0)56-36 51 02.

Bewahren Sie dieses Dokument immer griffbereit auf.

FRANCE

Les hottes Novy sont toujours fabriquées avec le plus grand soin possible. Cela n'exclut pas l'éventualité d'un défaut. Le service technique de Novy peut réparer votre appareil rapidement et correctement, aussi bien durant la période de garantie, qu'après, sans porter préjudice à sa durée de vie.

Début et durée de la période de garantie

La période de garantie débute à la date de livraison par le vendeur au domicile du client (la date de la facture fait foi). La durée est 60 mois, limitée à 12 mois pour une utilisation industrielle ou comparable, dans les hôtels, pensions, ...

Limitations

Cette garantie n'est pas valide quand il s'agit de défauts suite à l'usure normale, une utilisation non conforme ou négligence ou à une installation non conforme. D'autre part, la garantie est annulée si l'appareil a été réparé ou modifié avec des pièces qui ne sont pas d'origine, ou lorsque les numéros d'identification ont été démontés ou modifiés. La garantie ne sera pas non plus applicable quand l'appareil a été réparé ou modifié par une personne non autorisée par notre entreprise.

La liste complète des limitations est disponible sur demande.

Les conditions de garantie sont valides pour les appareils commercialisés et utilisés en France. Lorsque l'appareil acheté en France est utilisé à l'étranger ou un appareil acheté à l'étranger est utilisé en France, il incombe au consommateur

de vérifier si l'appareil correspond aux exigences techniques locales (type de gaz, tension, fréquence, conditions d'installation, conditions climatiques). Les dégâts occasionnés par une utilisation non conforme ou adéquate et les adaptations nécessaires ou souhaités ne sont pas concernés par les conditions de la garantie.

Demande de réparation

En cas de pièce défectueuse, il convient de vous adresser à votre revendeur ou installateur de cuisine qui la renverra à l'usine, accompagné de votre demande de remplacement sous garantie, du certificat de garantie et de votre facture.

DEUTSCHLAND und ÖSTERREICH

Dunstabzugshauben von Novy werden mit größtmöglicher Sorgfalt hergestellt. Dennoch kann es zu einem Defekt kommen. Sowohl während der Garantiefrist als auch darüber hinaus kann der technische Dienst von Novy das Gerät schnell und fachkundig reparieren, ohne dass dies die Lebensdauer des Gerätes beeinträchtigt.

Beginn und Dauer der Garantiefrist

Die Garantiefrist beginnt an dem Tag, an dem der Verkäufer (Rechnungsdatum gilt als Beleg) das Gerät an den Verbraucher liefert. Die Garantiefrist beträgt vierundzwanzig Monate.

Einschränkungen

Diese Garantiefrist hat keine Gültigkeit, wenn es um Fehler geht, die auf normalen Verschleiß, Missbrauch bzw. mangelnde Pflege oder nicht sachkundige Aufstellung zurückzuführen sind. Andererseits erlischt der Garantieanspruch, wenn das Gerät mit Teilen repariert oder umgebaut wird, die nicht von unserem Hersteller stammen, oder wenn die Gerätekennnummern entfernt oder verändert werden.

Ein Garantieanspruch liegt ebenso wenig vor, wenn das Gerät von Personen repariert oder verändert wird, die nicht die entsprechende Zulassung unserer Firma besitzen.

Die vollständige Liste der Einschränkungen erhalten Sie auf Anfrage.

Die Garantiebedingungen gelten für in Belgien auf den Markt gebrachte und verwendete Geräte. Bei Inbetriebnahme eines in Belgien erworbenen Gerätes im Ausland oder eines im Ausland erworbenen Gerätes in Belgien hat sich der Verbraucher zu vergewissern, ob das Gerät den lokalen technischen Anforderungen (Gasqualität, Spannung, Frequenz, Installationsvorschriften, Klimabedingungen) gerecht wird. Schäden, die auf die Tatsache zurückzuführen sind, dass das Gerät für den gewünschten Verwendungszweck nicht geeignet ist und die notwendigen oder gewünschten Änderungen unangemessen sind, fallen nicht unter die Garantiebedingungen.

Reparaturanfrage

Wird ein Defekt an einem Ersatzteil festgestellt, ist es über den Fachhändler oder den Küchenbauer an unsere Adresse zurückzuschicken, und zwar vollständig ausgebaut und versehen mit einer Anfrage des Absenders zum Austausch im Rahmen des Garantieanspruchs sowie dieses Zertifikats und der Rechnung. Bewahren Sie dieses Dokument immer griffbereit auf.

NOVY NEDERLAND B.V.

Garantietermijn en dekking

Een storing is een openbaring van een technisch gebrek aan het huishoudelijk apparaat, ten gevolge van een materiaal-, ontwerp- en/of productiefout, waardoor het normaal functioneren van het apparaat onmogelijk is. Met inachtneming van de onderstaande voorwaarden, wordt door Novy Nederland B.V. 5 jaar garantie verleend. De garantie gaat in op de datum van aankoop zoals die vermeld staat op de aankoopnota van de desbetreffende keukendetailist/installateur. In het 1e en 2e jaar krijgt u bij optredende storing aan uw Novy-apparaat volledige garantie op materiaal, voorrijkosten en arbeidsloon. Bij storingen die optreden in het 3e, 4e of 5e jaar geeft deze garantie recht op vergoeding van de te vervangen onderdelen. Bij een servicebezoek in het 3e, 4e of 5e jaar worden alleen de op dat moment geldende voorrijkosten en arbeidsloon in rekening gebracht. Bij de openbaring van een storing binnen 6 maanden na aflevering, wordt vermoed dat de storing reeds bij aflevering aanwezig was. Servicebezoeken worden uitsluitend op werkdagen tussen 8:00 en 17:00 uur uitgevoerd en vinden uitsluitend in Nederland plaats. Deze garantie van het huishoudelijke apparaat geldt niet bij een toepassing in een niet-huishoudelijke situatie. De garantie is overdraagbaar op eigenaar en/of adres.

Beperkingen

De garantie heeft geen betrekking op onderdelen

zoals lampen, glasplaten, vetfilters, geurfilters, snoer, steker en losse accessoires. Op de garantie kan geen aanspraak worden gemaakt bij gebreken aan het apparaat die terug te voeren zijn op onjuist gebruik, ondeugdelijk onderhoud, onachtzaamheid, het niet juist handelen volgens de bepalingen in de gebruiksaanwijzing of de montage-instructie, gebreken die te wijten zijn aan installatiefouten of gebreken die de werking of de waarde van het apparaat niet noemenswaardig beïnvloeden. Eveneens kan er geen aanspraak op de garantie worden gedaan bij beschadigingen die ontstaan zijn door de gebruiker of derden, defecten en beschadigingen van het apparaat als gevolg van gebeurtenissen die gewoonlijk verzekerd zijn onder een inboedelverzekering of gebeurtenissen die buiten het normale gebruik van het apparaat vallen. Bij een apparaat die ingebouwd is geweest in de showroom van een (keuken)leverancier wordt de garantie beperkt tot de technische delen. Beschadigingen van zichtbare delen zijn uitgesloten van garantie.

Voorwaarden

Een aanspraak op de garantie vervalt indien reparaties of ingrepen worden uitgevoerd door derden die niet door Novy gemachtigd zijn, of indien apparaten worden voorzien van niet-originele onderdelen waardoor een storing ontstaat. De reparaties aan de producten worden in de regel bij de eindgebruiker uitgevoerd. De onderdelen die zijn vervangen, worden eigendom van Novy. Bij een reparatie dient te allen tijde de originele aankoopnota aan de servicemonteur te worden overlegd. De reparatie zal zoveel mogelijk tijdens het eerste bezoek worden uitgevoerd. Indien een tweede bezoek nodig is, zullen eventueel voorrijkosten en arbeidsloon in rekening worden gebracht, indien de noodzaak voor een herhaalbezoek aan de eindgebruiker toe te schrijven is.

Garantiegevallen leiden niet tot een verlenging van de garantietermijn en vormen evenmin het begin van een nieuwe garantietermijn. De garantietermijn voor ingebouwde vervangingsonderdelen eindigt gelijktijdig met de garantietermijn van het apparaat als geheel.

Indien het typeplaatje met daarop het typenummer en serienummer is verwijderd, gewijzigd of onleesbaar is, vervalt elke aanspraak op de garantie. De garantievoorwaarden gelden voor in Nederland op de markt gebrachte en in gebruik zijnde apparaten. Bij ingebruikname in het buitenland van een in Nederland gekocht apparaat, of in Nederland van een in het buitenland gekocht apparaat moet de consument zich van bewust zijn of het apparaat aan de lokale technische vereisten (bijvoorbeeld spanning, frequentie, installatievoorschriften, klimaatomstandigheden). Schade veroorzaakt door het niet geschikt zijn van het apparaat en de noodzakelijke of gewenste aanpassingen vallen niet onder de garantievoorwaarden.

Uitgebreidere of andere aanspraken, in het bijzonder aanspraken op vergoeding van buiten het apparaat ontstane schade, zijn uitgesloten, voor zover de aansprakelijkheid niet voortvloeit uit wettelijke bepalingen van dwingend recht.

Indien bij aanmelding van een storing de omschrijving van de storing niet leidt tot een vaststelling van deze storing door de servicemonteur en bovendien een verder inspectie van het apparaat ook geen vaststelling van een mogelijk ander defect oplevert, zullen voorrijkosten en arbeidsloon in rekening worden gebracht overeenkomstig op dat moment geldende tarieven.

Reparatie en eventuele vervanging van een apparaat Voor zover herstelwerkzaamheden door Novy Nederland B.V. redelijkerwijs niet mogelijk zijn, wordt op verzoek van de eindgebruiker binnen de genoemde garantietermijn een gelijkwaardige vervangend apparaat aangeboden. Bij een levering van een vervangend apparaat behoudt Novy Nederland B.V. zich het recht voor een redelijke gebruiksvergoeding in rekening te brengen voor de tot dan toe genoten gebruiksduur.

Aanvraag voor een service

In geval van een storing kunt u contact opnemen met uw (keuken)leverancier. Voor een goede en snelle afhandeling is het noodzakelijk dat u bij het melden van een service het type nummer van uw apparaat bij de hand heeft.

Onderdelen bestellen

Voor het bestellen van onderdelen kunt u zich wenden tot:

Novy Nederland B.V.

T (088)-0119100

E info@novynederland.nl

I www.novynederland.nl



NOVY nv - Noordlaan 6 - B 8520 Kuurne

T +32(0)56 36 51 00 - F +32(0)56 35 32 51 - novy@novy.be - www.novy.be

Waarborgcertificaat NOVY dampkappen

Certificat de garantie hottes NOVY

Garantie Zertifikat NOVY Dunsthauben

Warrenty certificate NOVY hoods

Naam/Nom/Name/Name:

Adres/Adresse/Adresse/Adress:

Faktuurdatum/Date de facturation

Datum der Rechnung/Invoice Date

Zie achterkant
Voir au dos
Sehen Sie die Rückseite
See back