

DIE ENTDECKUNG EINER NEUEN FORM











Inspiziert von den neuesten Trends der Architektur lässt „with'in“ die Dunsthaube mit Ihrer Decke verschmelzen.







Der Einbau von „with'in“ erfolgt direkt  
in Ihre abgehängte Gipskartondecke.  
Verspachtelt wirkt alles wie aus einem Guss.



Für den aufsteigenden Kochdunst  
entsteht durch die weichen Formen  
ein idealer Stauraum.



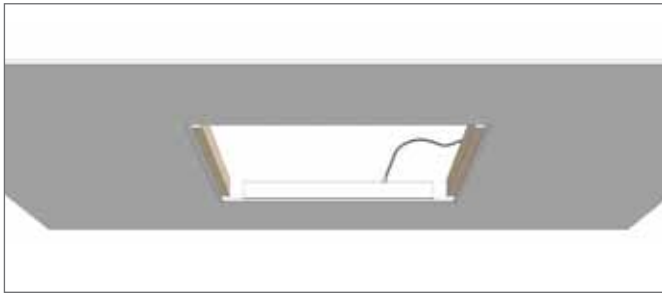


Schaffen Sie individuelle Linien  
nur durch Ihre Ideen. Genießen Sie  
die Freiheit, jede Form zu realisieren.

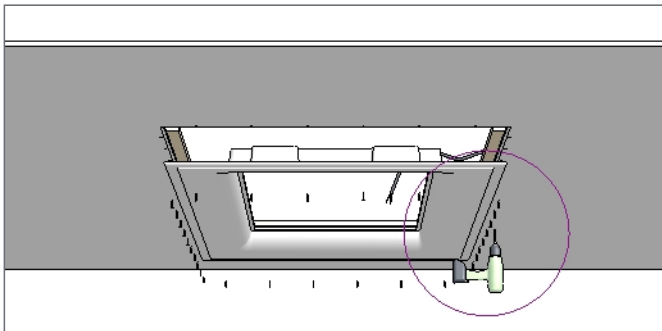




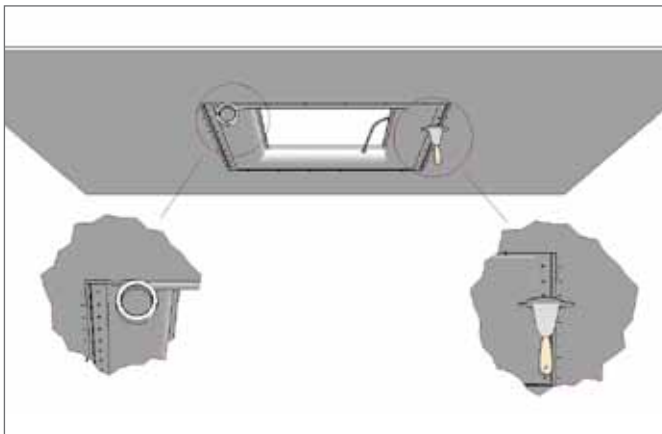
# WITH'IN EINBAURAHMEN SCHNELLE UND EINFACHE MONTAGE



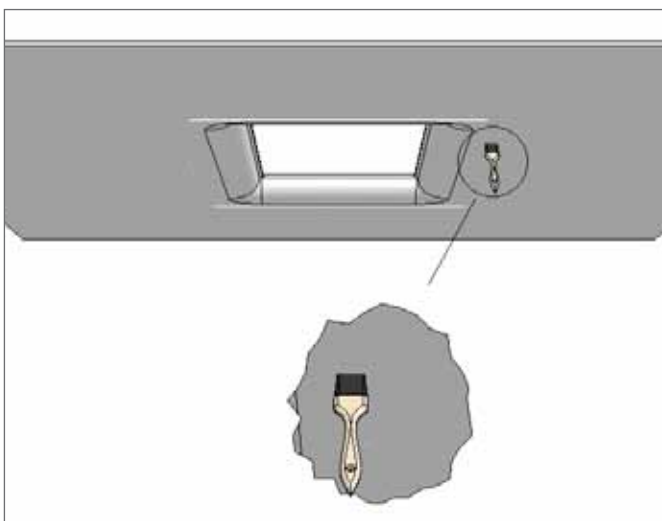
- > Unter der Rohdecke wird im erforderlichen Abstand eine Gipskartondecke mit 12,5 mm starken Platten installiert.
- > Zentriert über dem Kochfeld wird ein Ausschnitt für den with'in-Einbaurahmen freigelassen.
- > Die Konstruktionsprofile schauen zur Hälfte aus dem Ausschnitt, um den später eingesetzten Rahmen zu halten.



- > Der with'in-Einbaurahmen wird von unten in den Ausschnitt gesetzt und mit den Konstruktionsprofilen verschraubt.
- > Kabel und Abluftleitung sind greifbar im Ausschnitt positioniert.



- > Die Übergänge des Rahmens zur Gipskartondecke werden mit Fugenband und Füllmasse verschlossen.
- > Die Oberfläche wird gespachtelt und geschliffen, bis die Übergänge nicht mehr sichtbar sind.

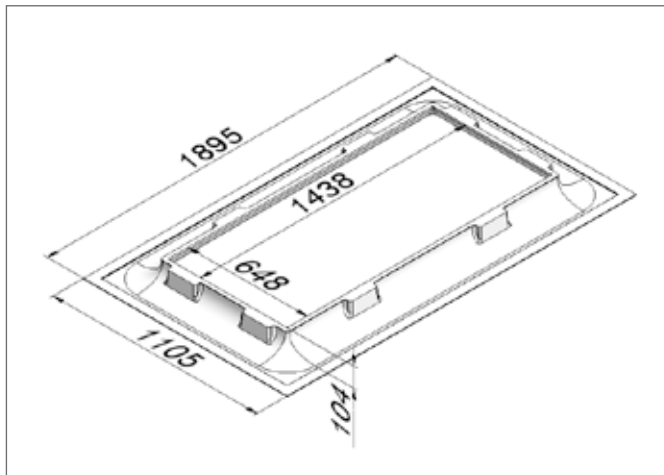


- > Anschließend kann der Anstrich erfolgen.
- > Die Dunstabzugshaube kann eingebaut werden: Heben Sie die Dunstabzugshaube so weit hoch, dass Sie den Anschluss an die Abluftleitung und das Netz vornehmen können. Drücken Sie das Gerät dann in den Ausschnitt und schrauben Sie die Halteklammern fest.
- > Bitte beachten Sie bei der Montage die beiliegende Anleitung mit weiteren Hinweisen.

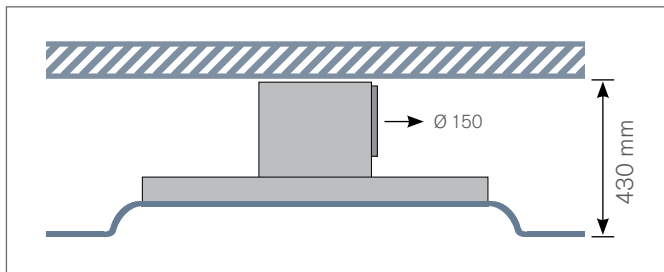
Bitte nutzen Sie als Fachhändler die kostenlose Beratung durch unser Planungsteam! Rufen Sie uns hierzu einfach an: +49 (0)511 / 54 20 771.



# WITH'IN EINBAURAHMEN ZU NOVY HIGH'LINE 1.460 x 670

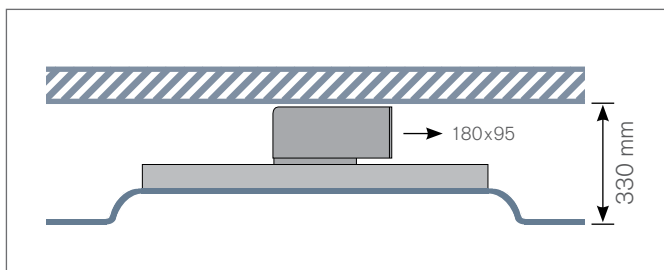


- > Glasfaserverstärkter Gipsrahmen zum Einbau in Trockenbau
- > Vorgefertigter Ausschnitt für NOVY Deckenhaube mit dem Außenmaß 1.460 x 670 mm
- > Nur im Gebäude verwendbar, bauseitige Befestigung, Verspachtelung und nachträglicher Anstrich notwendig
- > Zur weiteren Anpassung an 12,5 mm starke Gipskartonplatten
- > Fertigungsbedingte Toleranzen von +/- 3 mm möglich
- > Einbau der Dustabzugshaube max. 170 cm über Kochfeld
- > Bei partiell abgehängten Decken planen Sie bitte einen ausreichend großen Trockenbau. Bitte beachten Sie bei der Planung der Abhängungsmaße das trichterförmige Aufsteigen des Kochdunstes mit ca. 15° Neigung und vermeiden Sie Querströmungen. Allgemeine Hinweise finden Sie in der Broschüre „Planungstipps High'line“.
- > Empfehlung: Rufen Sie zur Beratung unser Planungsteam an!
- > Gewicht with'in Einbaurahmen: ca. 15 kg
- > Gewicht Dunsthaube mit Motoren: 46 kg, ohne Motoren: 40 kg



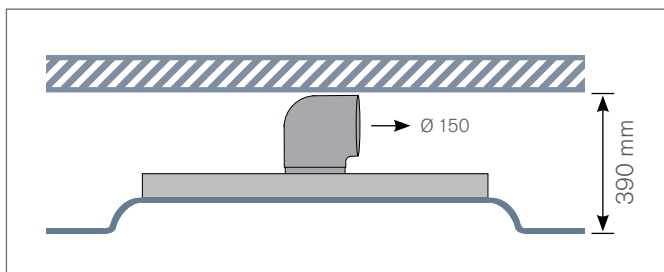
## HÖHE BEI ZWEI AUFGESETZTEN MOTOREN:

- > Beim Einbau der Deckenhaube mit aufgesetzten Motoren und Abluftführung zur Seite beträgt das Abhängungsmaß:
- > **Von UK Rohdecke bis UK Gipskarton-Decke: 430 mm**
- > Zeichnung links symbolisch! Dunsthaube hat zwei Motoren!



## HÖHE BEI ZWEI FLACHKANAL-ANSCHLÜSSEN:

- > Beim Einbau der Deckenhaube mit externen Motoren und Abluftführung zur Seite mit Flachkanalanschluss des Systems 180 x 95 mm (Art. 31.122) beträgt das Abhängungsmaß:
- > **Von UK Rohdecke bis UK Gipskarton-Decke: 330 mm**
- > Zeichnung links symbolisch! Dunsthaube hat zwei Anschlüsse!



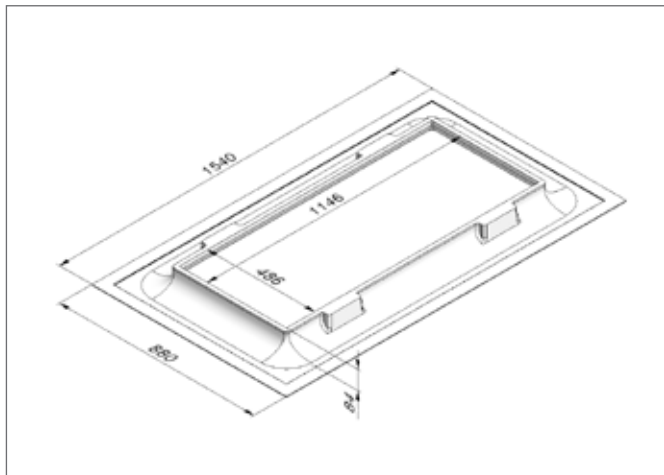
## HÖHE BEI ZWEI RUNDROHR-ANSCHLÜSSEN:

- > Beim Einbau der Deckenhaube mit externen Motoren und Abluftführung zur Seite mit Rundrohranschluss in Ø 150 mm beträgt das Abhängungsmaß:
- > **Von UK Rohdecke bis UK Gipskarton-Decke: 390 mm**
- > Zeichnung links symbolisch! Dunsthaube hat zwei Anschlüsse!

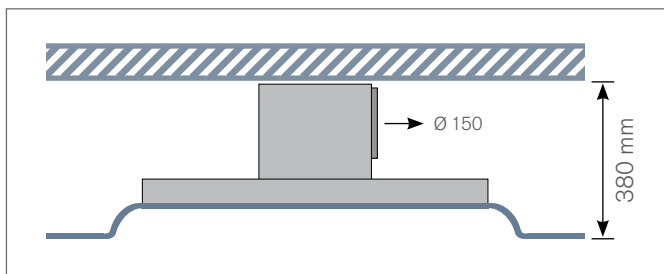
## LIEFERBARE VERSION:

Artikel:	Bezeichnung:	Material:	Rahmen Außenmaß:	Für Dunsthauben-Größe:
11500.50	with'in Einbaurahmen	Glasfaserverstärkter Gips	1.895 x 1.105 mm	1.460 x 670 mm
111.000	Fracht / Verpackung bei Einzelversand eines Rahmens (entfällt bei gleichzeitiger Lieferung mit Dunstabzugshaube)			

# WITH'IN EINBAURAHMEN ZU NOVY HIGH'LINE 1.160 x 500

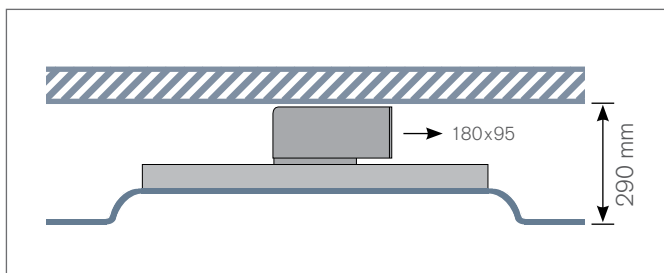


- > Glasfaserverstärkter Gipsrahmen zum Einbau in Trockenbau
- > Vorgefertigter Ausschnitt für NOVY Deckenhaube mit dem Außenmaß 1.160 x 500 mm
- > Nur im Gebäude verwendbar, bauseitige Befestigung, Verspachtelung und nachträglicher Anstrich notwendig
- > Zur weiteren Anpassung an 12,5 mm starke Gipskartonplatten
- > Fertigungsbedingte Toleranzen von +/- 3 mm möglich
- > Einbau der Dustabzugshaube max. 170 cm über Kochfeld
- > Bei partiell abgehängten Decken planen Sie bitte einen ausreichend großen Trockenbau. Bitte beachten Sie bei der Planung der Abhängungsmaße das trichterförmige Aufsteigen des Kochdunstes mit ca. 15° Neigung und vermeiden Sie Querströmungen. Allgemeine Hinweise finden Sie in der Broschüre „Planungstipps High'line“.
- > Empfehlung: Rufen Sie zur Beratung unser Planungsteam an!
- > Gewicht with'in Einbaurahmen: ca. 10 kg
- > Gewicht Dunsthaube mit Motor: 33 kg, ohne Motor: 29 kg



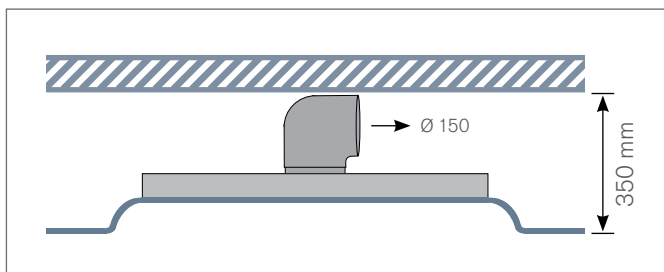
## HÖHE BEI AUFGESETZTEM MOTOR:

- > Beim Einbau der Deckenhaube mit aufgesetztem Motor und Abluftführung zur Seite beträgt das Abhängungsmaß:
- > **Von UK Rohdecke bis UK Gipskarton-Decke: 380 mm**



## HÖHE BEI FLACHKANAL-ANSCHLUSS:

- > Beim Einbau der Deckenhaube mit externen Motoren und Abluftführung zur Seite mit Flachkanalanschluss des Systems 180 x 95 mm (Art. 31.122) beträgt das Abhängungsmaß:
- > **Von UK Rohdecke bis UK Gipskarton-Decke: 290 mm**



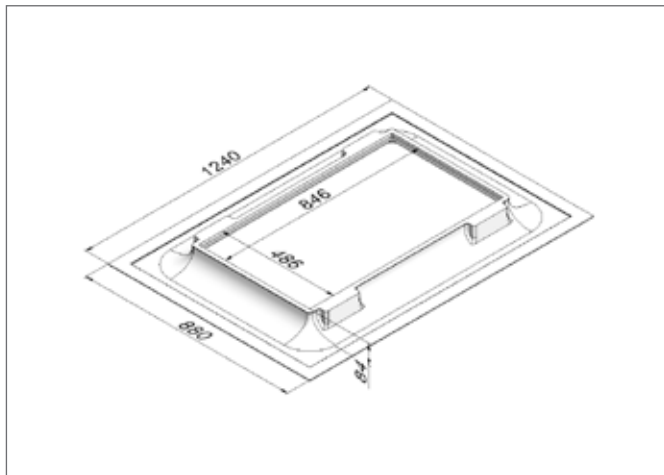
## HÖHE BEI RUNDROHR-ANSCHLUSS:

- > Beim Einbau der Deckenhaube mit externem Motor und Abluftführung zur Seite mit Rundrohranschluss in Ø 150 mm beträgt das Abhängungsmaß:
- > **Von UK Rohdecke bis UK Gipskarton-Decke: 350 mm**

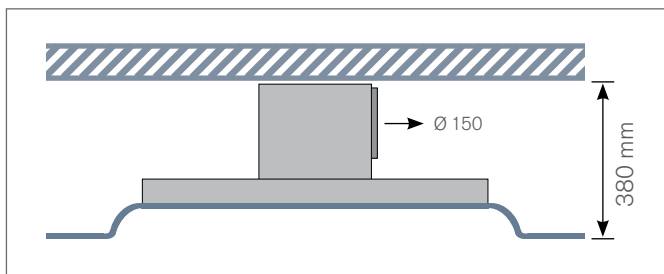
## LIEFERBARE VERSION:

Artikel:	Bezeichnung:	Material:	Rahmen Außenmaß:	Für Dunsthauben-Größe:
11200.40	with'in Einbaurahmen	Glasfaserverstärkter Gips	1.540 x 880 mm	1.160 x 500 mm
111.000	Fracht / Verpackung bei Einzelversand eines Rahmens (entfällt bei gleichzeitiger Lieferung mit Dunstabzugshaube)			

# WITH'IN EINBAURAHMEN ZU NOVY HIGH'LINE 860 x 500

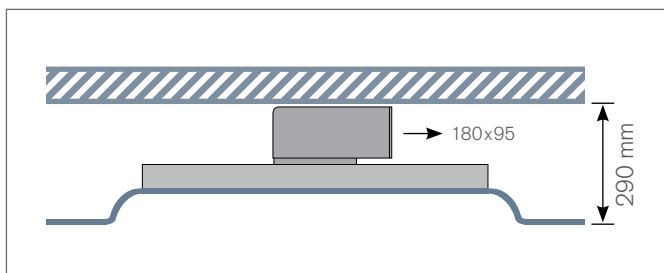


- > Glasfaserverstärkter Gipsrahmen zum Einbau in Trockenbau
- > Vorgefertigter Ausschnitt für NOVY Deckenhaube mit dem Außenmaß 860 x 500 mm
- > Nur im Gebäude verwendbar, bauseitige Befestigung, Verspachtelung und nachträglicher Anstrich notwendig
- > Zur weiteren Anpassung an 12,5 mm starke Gipskartonplatten
- > Fertigungsbedingte Toleranzen von +/- 3 mm möglich
- > Einbau der Dustabzugshaube max. 170 cm über Kochfeld
- > Bei partiell abgehängten Decken planen Sie bitte einen ausreichend großen Trockenbau. Bitte beachten Sie bei der Planung der Abhängungsmaße das trichterförmige Aufsteigen des Kochdunstes mit ca. 15° Neigung und vermeiden Sie Querströmungen. Allgemeine Hinweise finden Sie in der Broschüre „Planungstipps High'line“.
- > Empfehlung: Rufen Sie zur Beratung unser Planungsteam an!
- > Gewicht with'in Einbaurahmen: ca. 9 kg
- > Gewicht Dunsthaube mit Motor: 26 kg, ohne Motor: 22 kg



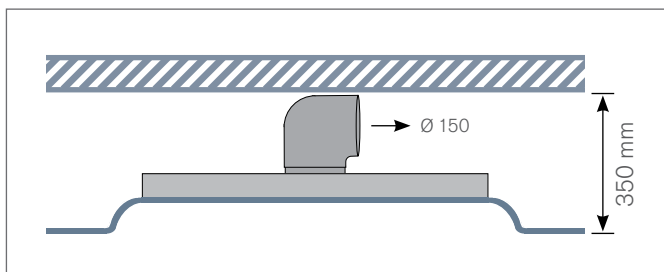
## HÖHE BEI AUFGESETZTEM MOTOR:

- > Beim Einbau der Deckenhaube mit aufgesetztem Motor und Abluftführung zur Seite beträgt das Abhängungsmaß:
- > **Von UK Rohdecke bis UK Gipskarton-Decke: 380 mm**



## HÖHE BEI FLACHKANAL-ANSCHLUSS:

- > Beim Einbau der Deckenhaube mit externen Motoren und Abluftführung zur Seite mit Flachkanalanschluss des Systems 180 x 95 mm (Art. 31.122) beträgt das Abhängungsmaß:
- > **Von UK Rohdecke bis UK Gipskarton-Decke: 290 mm**



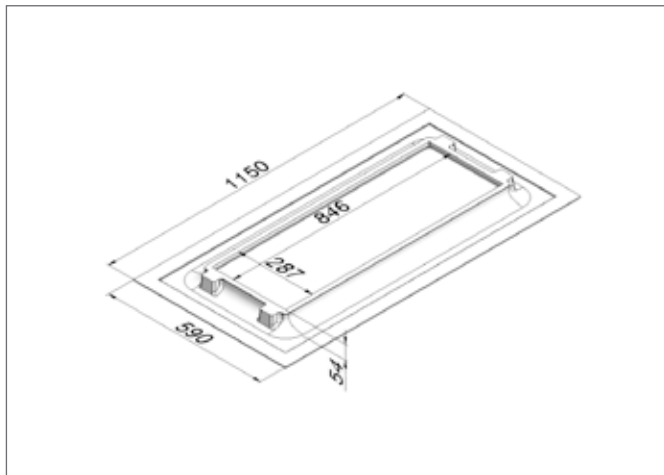
## HÖHE BEI RUNDROHR-ANSCHLUSS:

- > Beim Einbau der Deckenhaube mit externem Motor und Abluftführung zur Seite mit Rundrohranschluss in Ø 150 mm beträgt das Abhängungsmaß:
- > **Von UK Rohdecke bis UK Gipskarton-Decke: 350 mm**

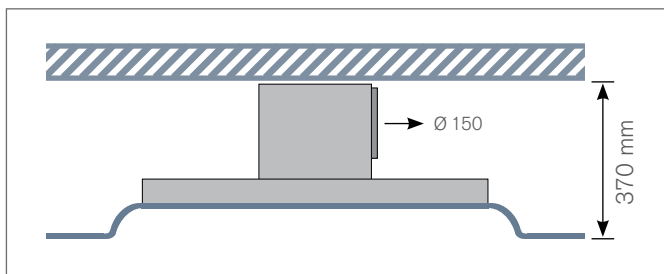
## LIEFERBARE VERSION:

Artikel:	Bezeichnung:	Material:	Rahmen Außenmaß:	Für Dunsthauben-Größe:
10900.30	with'in Einbaurahmen	Glasfaserverstärkter Gips	1.240 x 880 mm	860 x 500 mm
111.000	Fracht / Verpackung bei Einzelversand eines Rahmens (entfällt bei gleichzeitiger Lieferung mit Dunstabzugshaube)			

# WITH'IN EINBAURAHMEN ZU NOVY MINI-HIGH'LINE 860 x 301

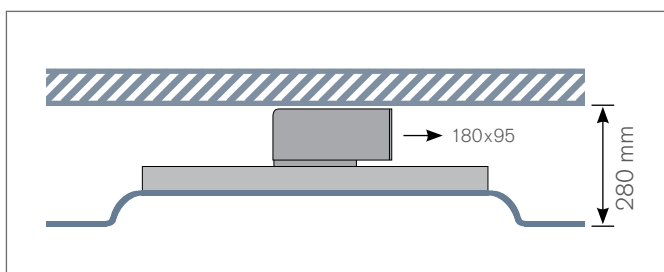


- > Glasfaserverstärkter Gipsrahmen zum Einbau in Trockenbau
- > Vorgefertigter Ausschnitt für NOVY Lüfterbaustein mit dem Außenmaß 860 x 301 mm
- > Nur im Gebäude verwendbar, bauseitige Befestigung, Verspachtelung und nachträglicher Anstrich notwendig
- > Zur weiteren Anpassung an 12,5 mm starke Gipskartonplatten
- > Fertigungsbedingte Toleranzen von +/- 3 mm möglich
- > Einbau des Lüfterbausteins max. 110 cm über Kochfeld
- > Bei partiellen Abhängungen planen Sie bitte einen ausreichend großen Trockenbau. Bitte beachten Sie bei der Planung der Abhängungsmaße das trichterförmige Aufsteigen des Kochdunstes mit ca. 15° Neigung und vermeiden Sie Querströmungen. Allgemeine Hinweise finden Sie in der Broschüre „Planungstipps High'line“.
- > Empfehlung: Rufen Sie zur Beratung unser Planungsteam an!
- > Gewicht with'in Einbaurahmen: ca. 5 kg
- > Gewicht Dunsthaube mit Motor: 14 kg, ohne Motor: 11 kg



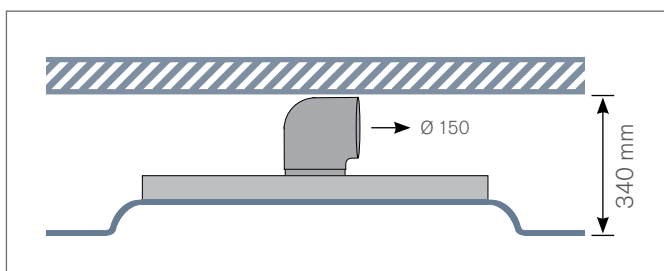
## HÖHE BEI AUFGESETZTEM MOTOR:

- > Beim Einbau des Lüfterbausteins mit aufgesetztem Motor und Abluftführung zur Seite beträgt das Abhängungsmaß:
- > **Von OK Motor bis UK Gipskarton-Decke: 370 mm**
- > Einbau des Lüfterbausteins max. 110 cm über Kochfeld



## HÖHE BEI FLACHKANAL-ANSCHLUSS:

- > Beim Einbau der Deckenhaube mit externen Motoren und Abluftführung zur Seite mit Flachkanalanschluss des Systems 180 x 95 mm (Art. 31.122) beträgt das Abhängungsmaß:
- > **Von OK Bogen bis UK Gipskarton-Decke: 280 mm**
- > Einbau des Lüfterbausteins max. 110 cm über Kochfeld



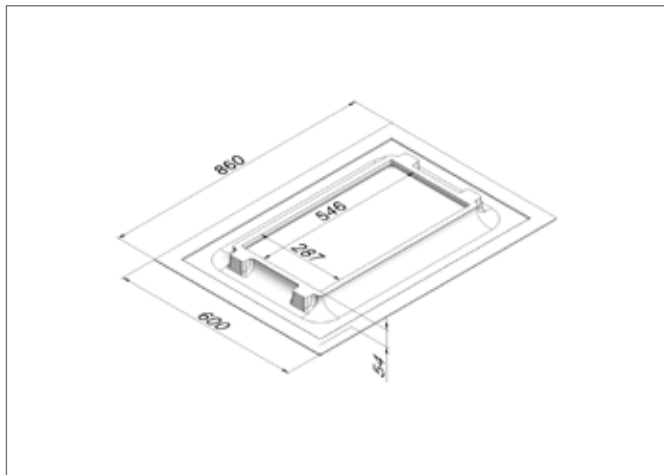
## HÖHE BEI RUNDROHR-ANSCHLUSS:

- > Beim Einbau des Lüfterbausteins mit externem Motor und Abluftführung zur Seite mit Rundrohranschluss in Ø 150 mm beträgt das Abhängungsmaß:
- > **Von OK Bogen bis UK Gipskarton-Decke: 340 mm**
- > Einbau des Lüfterbausteins max. 110 cm über Kochfeld

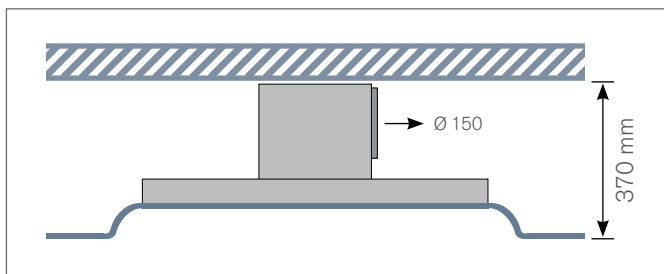
## LIEFERBARE VERSION:

Artikel:	Bezeichnung:	Material:	Rahmen Außenmaß:	Für Dunsthauben-Größe:
00860.20	with'in Einbaurahmen	Glasfaserverstärkter Gips	1.150 x 590 mm	860 x 301 mm
111.000	Fracht / Verpackung bei Einzelversand eines Rahmens (entfällt bei gleichzeitiger Lieferung mit Dunstabzugshaube)			

# WITH'IN EINBAURAHMEN ZU NOVY MINI-HIGH'LINE 560 x 301

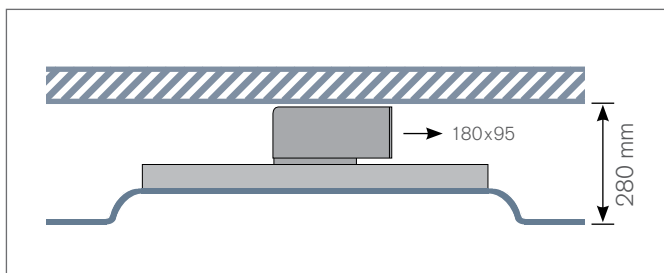


- > Glasfaserverstärkter Gipsrahmen zum Einbau in Trockenbau
- > Vorgefertigter Ausschnitt für NOVY Lüfterbaustein mit dem Außenmaß 560 x 301 mm
- > Nur im Gebäude verwendbar, bauseitige Befestigung, Verspachtelung und nachträglicher Anstrich notwendig
- > Zur weiteren Anpassung an 12,5 mm starke Gipskartonplatten
- > Fertigungsbedingte Toleranzen von +/- 3 mm möglich
- > Einbau des Lüfterbausteins max. 110 cm über Kochfeld
- > Bei partiellen Abhängungen planen Sie bitte einen ausreichend großen Trockenbau. Bitte beachten Sie bei der Planung der Abhängungsmaße das trichterförmige Aufsteigen des Kochdunstes mit ca. 15° Neigung und vermeiden Sie Querströmungen. Allgemeine Hinweise finden Sie in der Broschüre „Planungstipps High'line“.
- > Empfehlung: Rufen Sie zur Beratung unser Planungsteam an!
- > Gewicht with'in Einbaurahmen: ca. 4,5 kg
- > Gewicht Dunsthaube mit Motor: 12 kg, ohne Motor: 9 kg



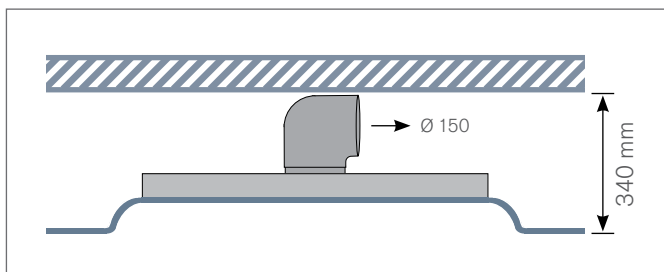
## HÖHE BEI AUFGESETZTEM MOTOR:

- > Beim Einbau des Lüfterbausteins mit aufgesetztem Motor und Abluftführung zur Seite beträgt das Abhängungsmaß:
- > **Von OK Motor bis UK Gipskarton-Decke: 370 mm**
- > Einbau des Lüfterbausteins max. 110 cm über Kochfeld



## HÖHE BEI FLACHKANAL-ANSCHLUSS:

- > Beim Einbau der Deckenhaube mit externen Motoren und Abluftführung zur Seite mit Flachkanalanschluss des Systems 180 x 95 mm (Art. 31.122) beträgt das Abhängungsmaß:
- > **Von OK Bogen bis UK Gipskarton-Decke: 280 mm**
- > Einbau des Lüfterbausteins max. 110 cm über Kochfeld



## HÖHE BEI RUNDROHR-ANSCHLUSS:

- > Beim Einbau des Lüfterbausteins mit externem Motor und Abluftführung zur Seite mit Rundrohranschluss in Ø 150 mm beträgt das Abhängungsmaß:
- > **Von OK Bogen bis UK Gipskarton-Decke: 340 mm**
- > Einbau des Lüfterbausteins max. 110 cm über Kochfeld

## LIEFERBARE VERSION:

Artikel:	Bezeichnung:	Material:	Rahmen Außenmaß:	Für Dunsthauben-Größe:
00560.10	with'in Einbaurahmen	Glasfaserverstärkter Gips	860 x 600 mm	560 x 301 mm
111.000	Fracht / Verpackung bei Einzelversand eines Rahmens (entfällt bei gleichzeitiger Lieferung mit Dunstabzugshaube)			



# NOVY®

UNGLAUBLICH LEISE DUNSTHAUBEN

Qualitätsprodukte von NOVY® erhalten Sie im Küchenfachhandel.  
NOVY® ist eine eingetragene Marke der NOVY NV. Ergänzung zum Hauptkatalog.  
Exklusiv-Distributor für NOVY® in Deutschland und Österreich ist:

**kruse® design**

Vertriebsges. mbH

Frankenring 16 · D-30855 Langenhagen

Tel. +49(0)511.54 20 771 · Fax +49(0)511.54 20 772

Internet: [www.krusedesign.de](http://www.krusedesign.de) · eMail: [info@krusedesign.de](mailto:info@krusedesign.de)

Besuchen Sie uns online: [www.NOVY-Dunsthauben.de](http://www.NOVY-Dunsthauben.de)