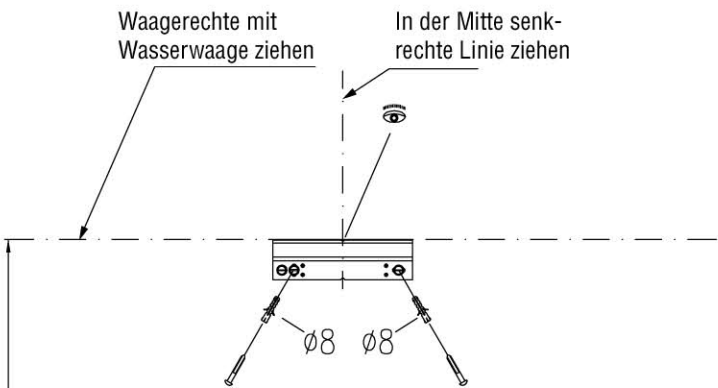


# Montage-Anleitung für NOVY-Wandhauben Agora, Elyps, Escade, Flat'line, Karat und Pro'line

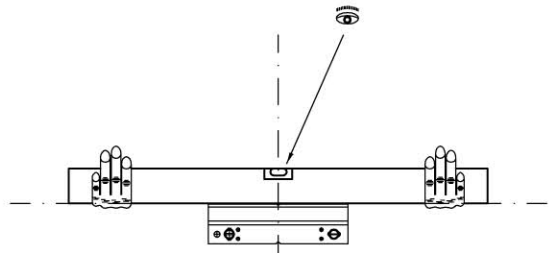


Zeichnen Sie eine waagerechte und senkrechte Linie entsprechend der oberen Skizze. **Zwischen der Unterseite der Dunstabzugshaube und der Arbeitsplatte sollten mindestens 65 cm Abstand sein.** Die Oberkante des Einhängbügels ist abhängig von der Gerätetype:

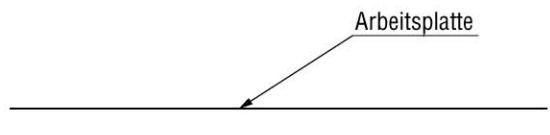
Type	mit Rückwandpaneel Rückwandpaneel 69/75 cm	ohne Rückwandpaneel Aufhänghöhe
Agora	+ 11 cm	+ 11 cm
Elyps	+ 11 cm	+ 11 cm
Escade	+ 10 cm	+ 10 cm
Pro' Line	+ 10,65 cm	+ 10,65 cm
Karat	+ 9,45 cm	+ 9,45 cm
Flat Line	+ 5,8 cm	+ 5,8 cm

Markieren Sie die Bohrlöcher, bohren Sie zwei Löcher für 8mm Dübel und schrauben Sie den Bügel zentriert an.

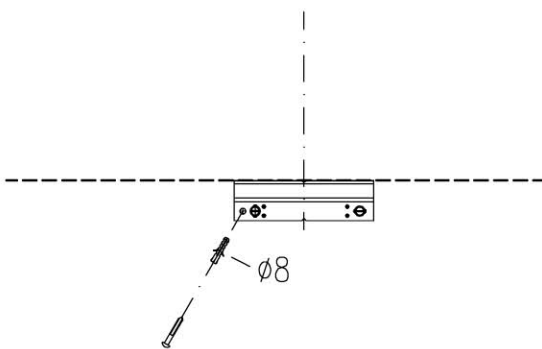
①



Bringen Sie den Bügel in die Waagerechte und ziehen Sie die Schrauben fest an.

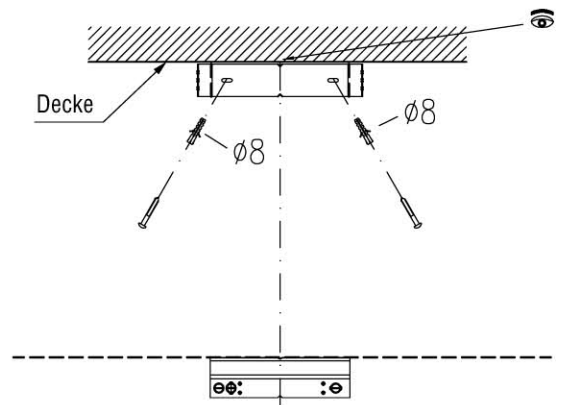


②



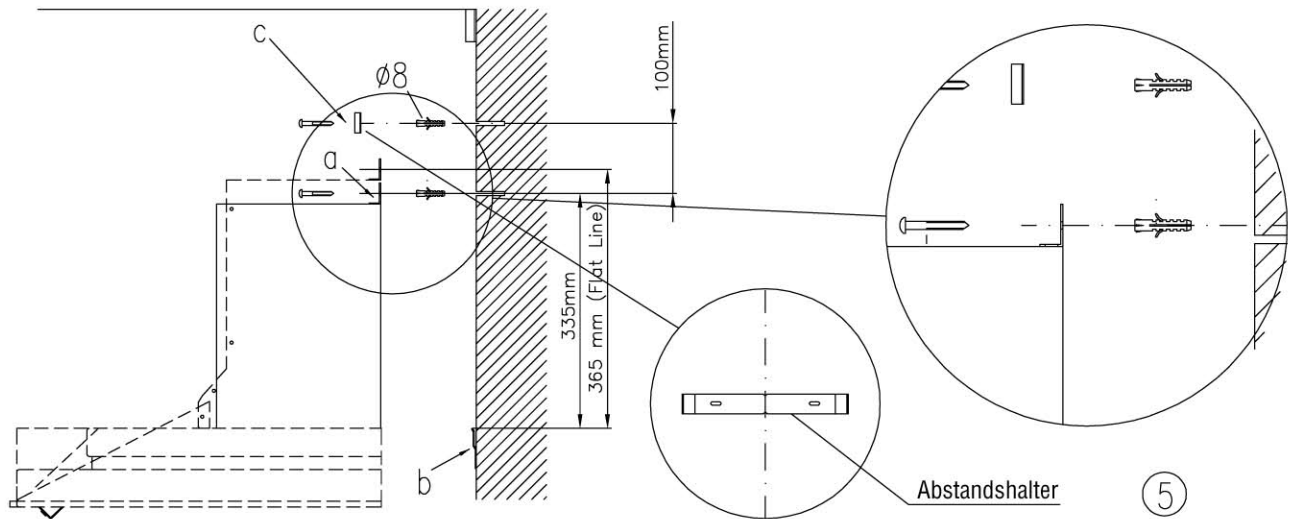
Danach können Sie zur Ausrichtung und Fixierung noch ein weiteres Loch bohren und den Bügel festschrauben.

③



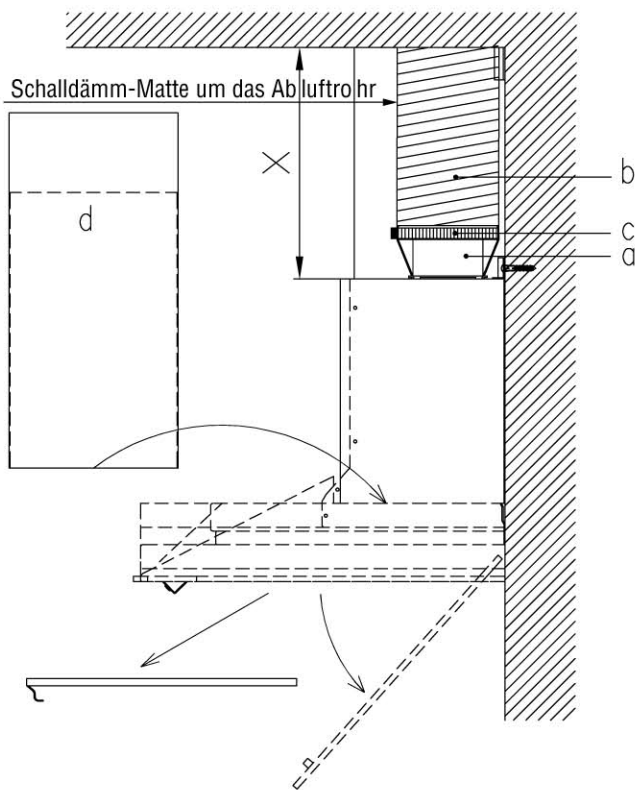
Nehmen Sie den oberen Bügel des Schachtes und schrauben Sie ihn so dicht wie möglich mit dem V-Ausschnitt auf der Achsline in Waage an der Wand unter die Decke.

④



Schrauben Sie den Winkel (a) oben auf das Motorgehäuse. Bohren Sie dann zwei Löcher im Abstand der Löcher im Winkel in die Wand; die Höhe vom unteren Bügel bis zur Lochmitte entnehmen Sie bitte der Skizze. Danach bohren Sie nochmals zwei Löcher 100 mm höher für den Abstandshalter des Schachtes (c) und schlagen in alle Löcher die Dübel.

Heben Sie dann die Dunsthaube in den unteren Bügel (b) und haken Sie sie dort ein. Schrauben Sie nun durch den oberen Winkel (a) die Schrauben in die Bohrlöcher. Jetzt hängt die Haube fest an der Wand. Montieren Sie nun den Abstandshalter (c) über dem oberen Winkel (a) an der Wand. Er dient dem Schacht in der Mitte als zusätzlichen Halt.

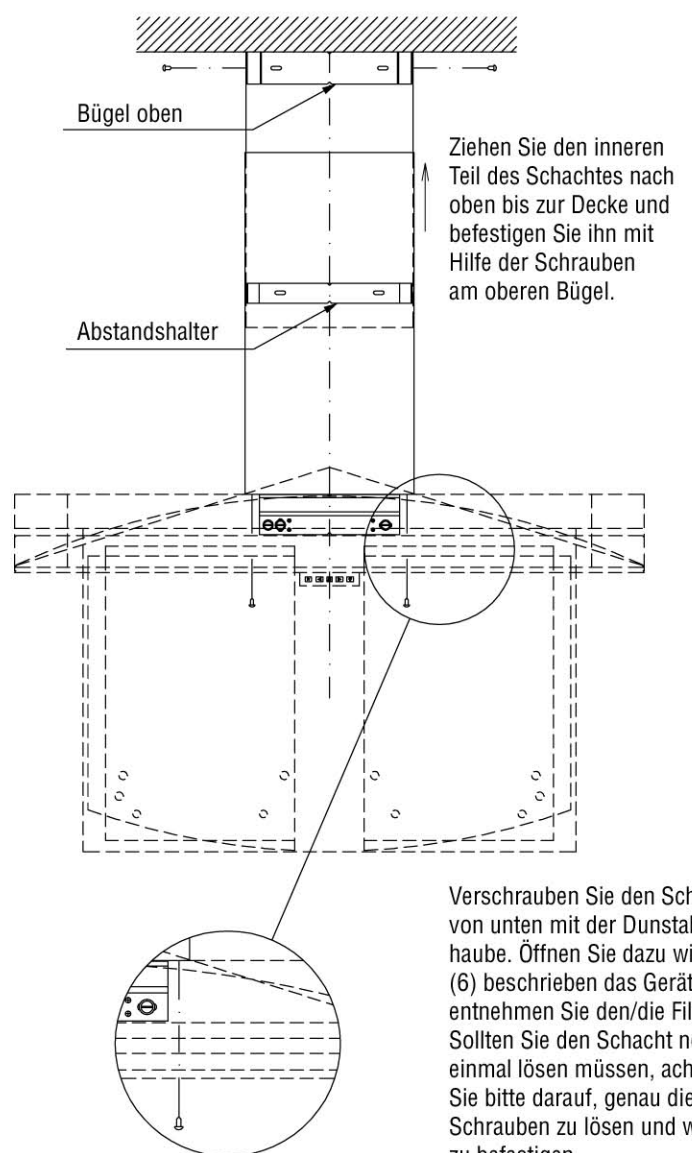


Schrauben Sie den beiliegenden schwarzen Anschluss-Stutzen (a) auf das Motorgehäuse. Befestigen Sie das Abluftrohr oder Aluflexrohr (b) im Mindestdurchmesser von 150 mm rund - bitte keinen Kunststoffschlauch verwenden - mittels Schelle oder Klebeband auf dem Stutzen.

Messen Sie anschließend den Abstand (x) vom Motorgehäuse bis zur Decke. Schneiden Sie die mitgelieferte Schalldämm-Matte entsprechend zu und stellen Sie diese um das Abluftrohr (b) herum. Sie dient als weitere Schallisolation, damit weniger Geräusch vom Abluftrohr in die Küche gelangt.

Setzen Sie jetzt den zweiteiligen Schacht (d) mit dem äußeren Teil nach unten auf das Gerät. Klappen Sie die Bodenplatte(n) auf und nehmen Sie von unten den/die Fettfilter heraus.

6



Ziehen Sie den inneren Teil des Schachtes nach oben bis zur Decke und befestigen Sie ihn mit Hilfe der Schrauben am oberen Bügel.

Verschrauben Sie den Schacht von unten mit der Dunstabzugshaube. Öffnen Sie dazu wie in (6) beschrieben das Gerät und entnehmen Sie den/die Filter. Sollten Sie den Schacht noch einmal lösen müssen, achten Sie bitte darauf, genau diese Schrauben zu lösen und wieder zu befestigen.

7