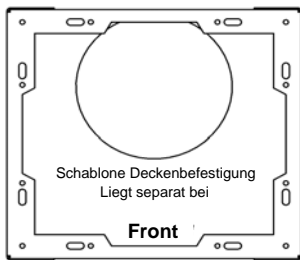
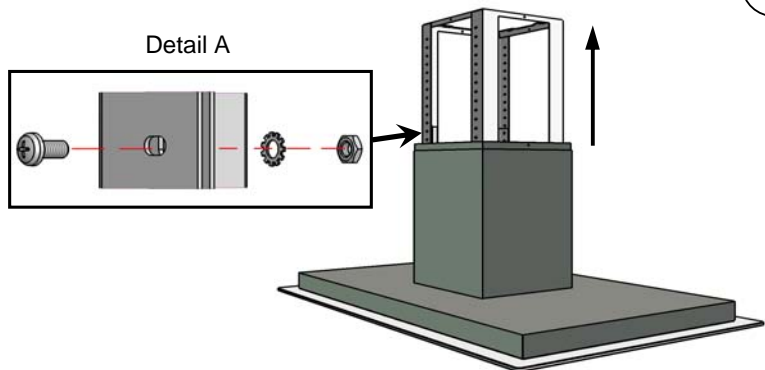


## Montageanleitung für Novy-Inselhauben



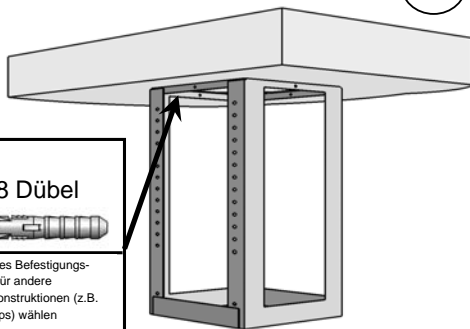
1

Mittels der beiliegenden Schablone markieren Sie die Punkte für die Dübelbohrlöcher. Die Befestigung des Gestells erfolgt mittels 8mm Dübel in Beton. Bei einem anderen Deckenaufbau als Beton wählen Sie das geeignete Befestigungsmaterial.



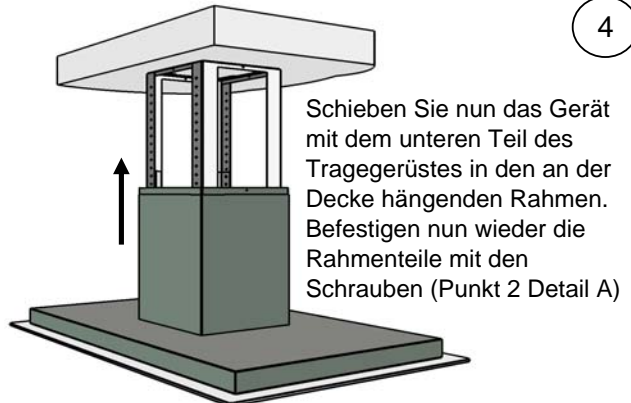
2

Markieren Sie die Gerätevorderseite am Tragegerüst. Lösen Sie die Schrauben (Detail A) und ziehen das obere Tragegerüst nach oben ab.



3

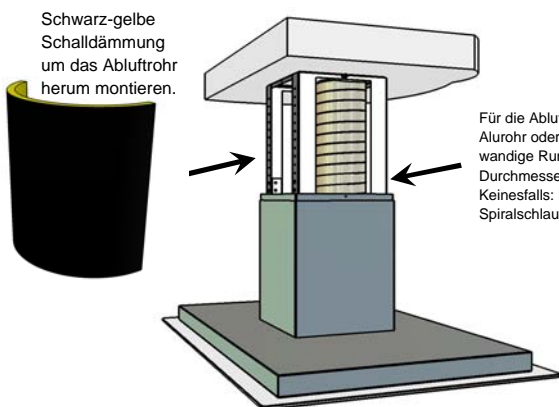
Befestigen Sie das obere Tragegerüst mit den zum jeweiligen Deckenaufbau geeigneten Schrauben



4

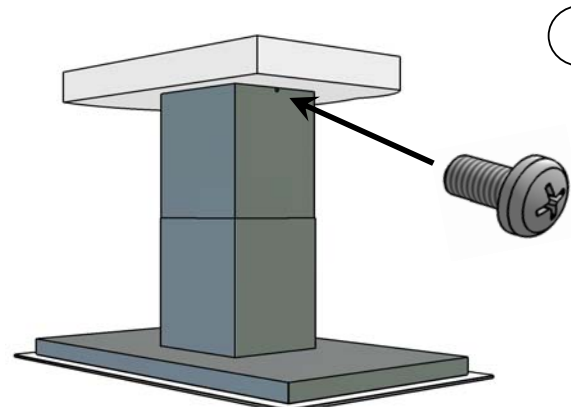
Schieben Sie nun das Gerät mit dem unteren Teil des Tragegerüsts in den an der Decke hängenden Rahmen. Befestigen nun wieder die Rahmenteile mit den Schrauben (Punkt 2 Detail A)

**Die Geräteunterfläche muß mindestens 65 cm über dem Kochfeld hängen. Wir empfehlen eine höhere Distanz. Gerne beraten wir Sie.**



5

Wir empfehlen den Anschluß an: Mauerdurchführungen 150mm ohne Fliegengewebe. Bei Abluft über Dach: Dachdurchführung 150 (zB. Mvplus von [www.easytec-pipe.de](http://www.easytec-pipe.de)). Weiterhin den Einbau einer Rückstauklappe 150mm und eines Kondenssammlers.

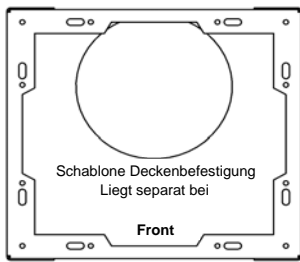


6

Ziehen Sie nun das innere Teleskoprohr hinauf zur Decke und befestigen es seitlich.

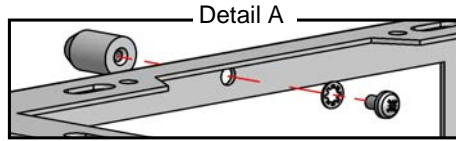
**Hinweis:** Bei gleichzeitigen Betrieb von Abluft-Dunsthaube und offener Brennstelle beachten Sie die gesetzlichen Vorschriften und Hinweise in der Bedienungsanleitung.

# Montageanleitung für Rohrverlängerung NOVY Inselhauben



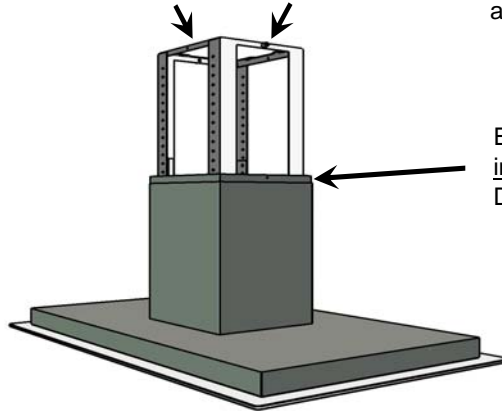
1

Mittels der beiliegenden Schablone markieren Sie die Punkte für die Dübelbohrlöcher. Die Befestigung des Gestells erfolgt mittels 8mm Dübel in Beton. Bei einem anderen Deckenaufbau als Beton wählen Sie das geeignete Befestigungsmaterial.

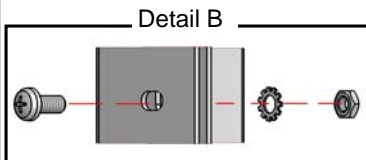


2

Lösen Sie die seitlichen Halter und befestigen diese wieder am Verlängerungsgestell an gleicher Position.



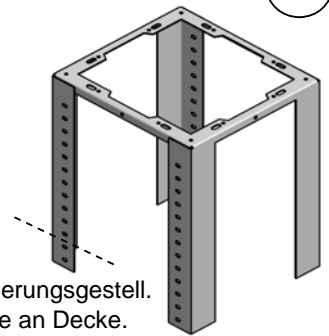
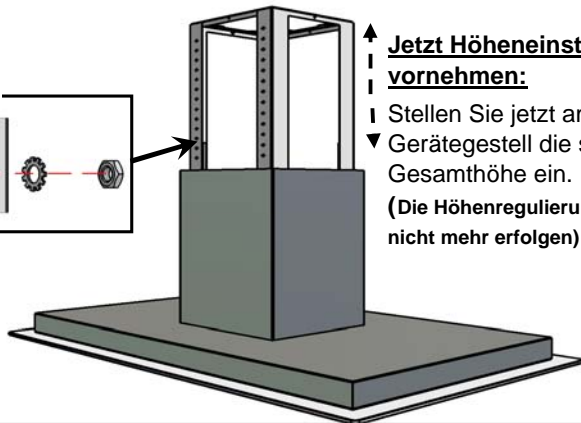
Entnehmen Sie das innere Edelstahlrohr. Dieses entfällt.



3

**Jetzt Höheneinstellung vornehmen:**

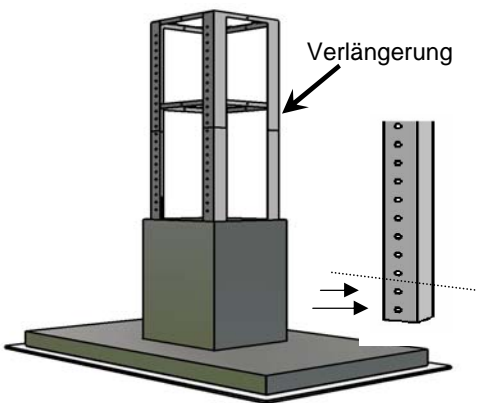
- ↑ Stellen Sie jetzt am oberen Gerätegestell die spätere Gesamthöhe ein.
- ▼ (Die Höhenregulierung kann später nicht mehr erfolgen)



Verlängerungsgestell. Montage an Decke. (Punkt 7)

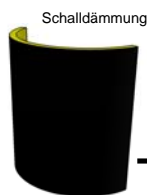
**NUR: Montage von 2 Verlängerungen**

4



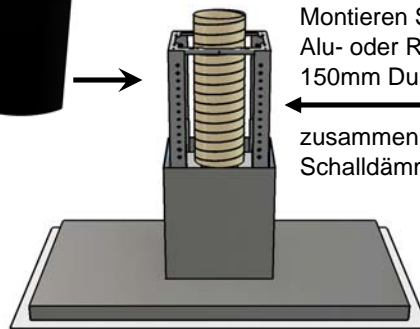
Schrauben Sie das zweite (mittlere) Verlängerungsgestell auf das obere Seriengestell der Haube. Immer nur die unteren 2 Lochreihen gebrauchen.

Wir empfehlen den Anschluß an: Mauerdurchführungen 150mm ohne Fliegengewebe. Bei Abluft über Dach: Dachdurchführung 150 (zB. Mvplus von [www.easytec-pipe.de](http://www.easytec-pipe.de)). Weiterhin den Einbau einer Rückstauklappe 150mm und eines Kondenssammlers.



5

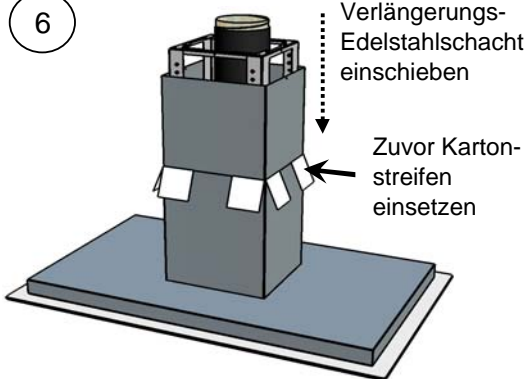
Montieren Sie nun das Alu- oder Rundabluftrohr 150mm Durchmesser zusammen mit der Schalldämmung.



Das Abluftrohr muß in der erforderlichen späteren Länge bereits jetzt am Motorstutzen montiert werden.

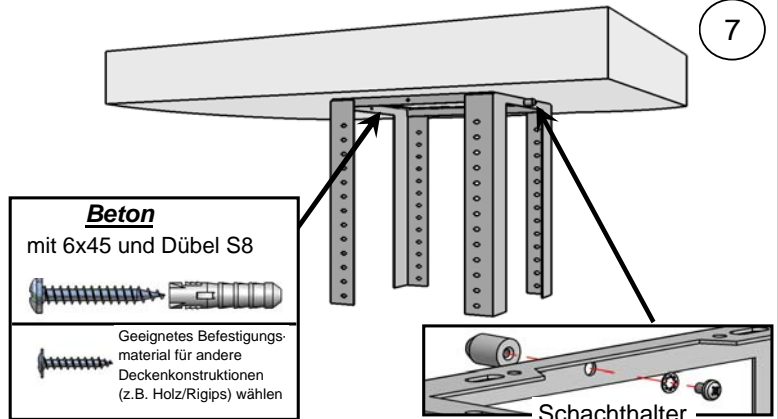
# Montageanleitung für Rohrverlängerung NOVY Inselhauben

6

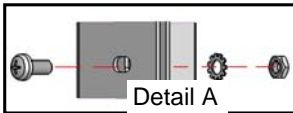


Setzen Sie die Kartonstreifen ein. Diese vermeiden evtl. Kratzer am oberen Rohr. Danach den neuen Edelstahl-Verlängerungsschacht in den untern schieben.

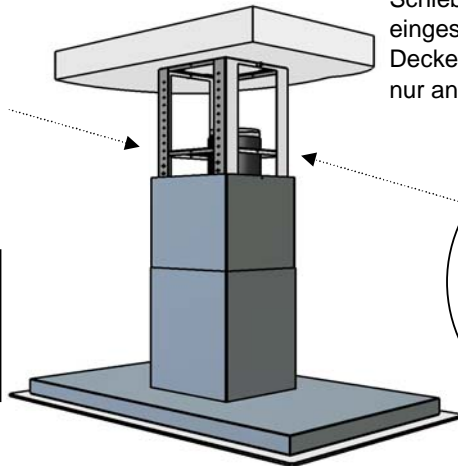
7



Falls noch nicht geschehen, montieren Sie die seitlichen Schachthalter wieder. Dann befestigen Sie das Verlängerungsgestell an der Decke.

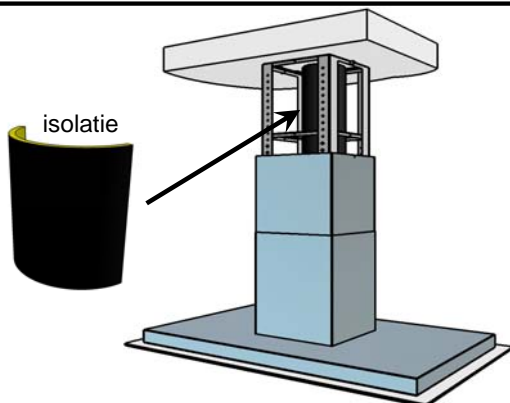


**Die Geräteunterfläche muß mindestens 65 cm über dem Kochfeld hängen.**



Schieben Sie nun das bereits auf die spätere Länge eingestellte Gerät samt Tragegerüst in den an der Decke hängenden Rahmen. Die Befestigung erfolgt nur an den **untern 2 Lochreihen**.

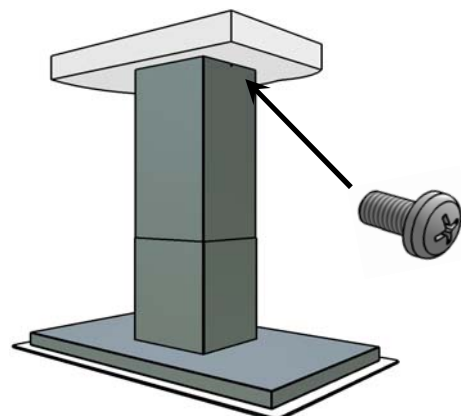
8



Installieren Sie das weitere Abluft-Rohrsystem. Um das Abluftrohr herum passen Sie die Schalldämmung an.

**Hinweis:**  
Bitte beachten Sie die Empfehlung unter Punkt 4.

9



Ziehen Sie das innere Teleskoprohr hinauf zur Decke und befestigen es seitlich.

**Hinweis:** Bei gleichzeitigen Betrieb von Abluft-Dunstaube und offener Brennstelle beachten Sie die gesetzlichen Vorschriften und Hinweise in der Bedienungsanleitung.