



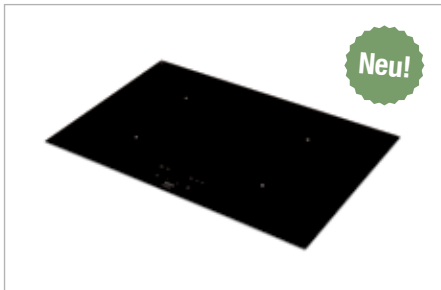
**NOVY**<sup>®</sup>  
UNGLAUBLICH LEISE DUNSTHAUBEN

NOVY®





FLEX'ZONE mit InTouch  
> 100 x 40 cm Seite 6  
Art.-Nr. 2816K



FLEX'ZONE mit InTouch  
> 78 x 52 cm Seite 7  
Art.-Nr. 2836K



FLEX'ZONE mit InTouch  
> 88 x 52 cm Seite 9  
Art.-Nr. 2896K



FLEX'ZONE  
> 78 x 52 cm Seite 10  
Art.-Nr. 2834K

HINWEISE  
> Montage- und Garantie-  
bedingungen Seite 11

# INDUKTION NEUE KOCHFELDER

Die neue Serie von Induktionskochfeldern ist genau das, was Sie von NOVY erwarten: ein Spitzenprodukt, das perfekt zu Ihrem hohen Anspruch an Technik und Design passt. Alle Typen sind mit modernsten Funktionen ausgestattet und passen bestens unter Ihre neue NOVY-Dunsthaube. A propos Dunsthaube: in Kochfeldern mit InTouch-Technologie haben wir als besondere Neuheit die Fernbedienung der Dunsthaube integriert. Damit genießen Sie beim Kochen noch mehr Komfort!

NOVY®



# MERKMALE DER INDUKTIONS-KOCHFELDER

## Das Prinzip der Induktion

Das Induktions-Prinzip nutzt Magnetspulen, die im eisenmagnetischen Kochgeschirr Wirbelströme und damit Energie in Form von Wärme erzeugen. Die Energie wirkt sehr präzise, konstant und sicher. Ein sekundengenaues und professionelles Kochen ist möglich. Durch die Induktionstechnik wird nur im Topfboden Wärme erzeugt, das Kochfeld selber bleibt vergleichsweise kühl.

## Facetten-Design

Alle Kochfelder besitzen eine 5 mm umlaufende Facette. Dieser rahmenlose Übergang schafft eine sehr hochwertige Optik. Eine Besonderheit ist, dass sich jedes Kochfeld sowohl zum Aufbau, als auch zum flächenbündigen Einbau eignet.

## Großflächeninduktion

Dank großer Kochzonen mit bis zu  $\varnothing$  260 mm Durchmesser (bei Type 2896K) finden selbst die größten Töpfe genügend Platz. Dabei ist die Bestückung sehr variabel: Topfgrößen ab  $\varnothing$  125 mm Durchmesser können je nach Bedarf auf einem Feld nach Wahl positioniert werden.

## Brücken-Funktion

Die Typen 2834K und 2836K bieten die Möglichkeit, die Großflächeninduktion optimal zu nutzen. Die beiden linken Kochzonen können für einen Bräter zusammen verwendet werden. Damit können sogar übergroße Bräter problemlos benutzt werden.

## Power- und SuperPower-Funktion

Auf Wunsch kann das Kochfeld durch Aktivieren der Power- bzw. SuperPower-Funktion extra viel Energie erhalten. Auf bis zu zwei Kochstellen (je eines links und rechts) kann gleichzeitig besonders schnell und mit bis zu 2500 W bzw. 3700 W (bei Typen 2834K, 2836K und 2896K) erhitzt werden. Darüber hinaus steht eine sogenannte Ankochautomatik zur Verfügung, die sich nach einer bestimmten Dauer im vollen Leistungsbetrieb auf eine normale Kochstufe zurück stellt.

## Topferkennung

Diese Funktion unterscheidet geeignetes von ungeeignetem Kochgeschirr. Grundsätzlich eignet sich nur eisenmagnetisches Kochgeschirr. Für eine optimale Temperaturverteilung eignen sich Töpfe und Pfannen mit Sandwichboden am besten.

## Warmhaltefunktion

Bei den Typen 2834K und 2836K ermöglicht Ihnen eine Warmhaltefunktion, das Gekochte bei 45°C bzw. 70°C vor dem Erkalten zu schützen.

## Stop & Go

Kochfelder mit Stop & Go-Funktion können auf Wunsch von Kochen auf Warmhalten umgestellt werden, zum Beispiel wenn zwischenzeitlich etwas anderes erledigt wird. Nach Rückkehr ist nach einem Tastendruck die zuvor gewählte Stufe aktiviert.

## Erweiterte Sicherheitsfunktionen

Die Elektronik beinhaltet eine Vielzahl von Sicherheitsfunktionen, die wichtigsten sind Kindersicherung, Abschaltautomatik und eine Verriegelungsfunktion.

## Kurzzeitwecker / Timer

Ermöglicht die Erinnerung nach dem Ablauf einer zuvor eingestellten Zeit.

## Slider-Steuerung

Dank serienmäßigen Slider-Steuerung bei den Typen 2834K und 2836K kann die Leistungsstufe wie bei einem Schieberegler sehr schnell eingestellt werden. Hierbei kann die gewünschte Stufe durch Verschieben des Fingers auf den Berührungssensoren verändert oder durch Drücken direkt aktiviert werden.

## Touch-Control

Die Steuerung der Funktionen erfolgt über Antippen bzw. Ziehen der Fingerspitze über die Berührungssensoren. Die Anzeigen informieren dabei schnell und auffällig, welche Funktionen aktiviert sind.

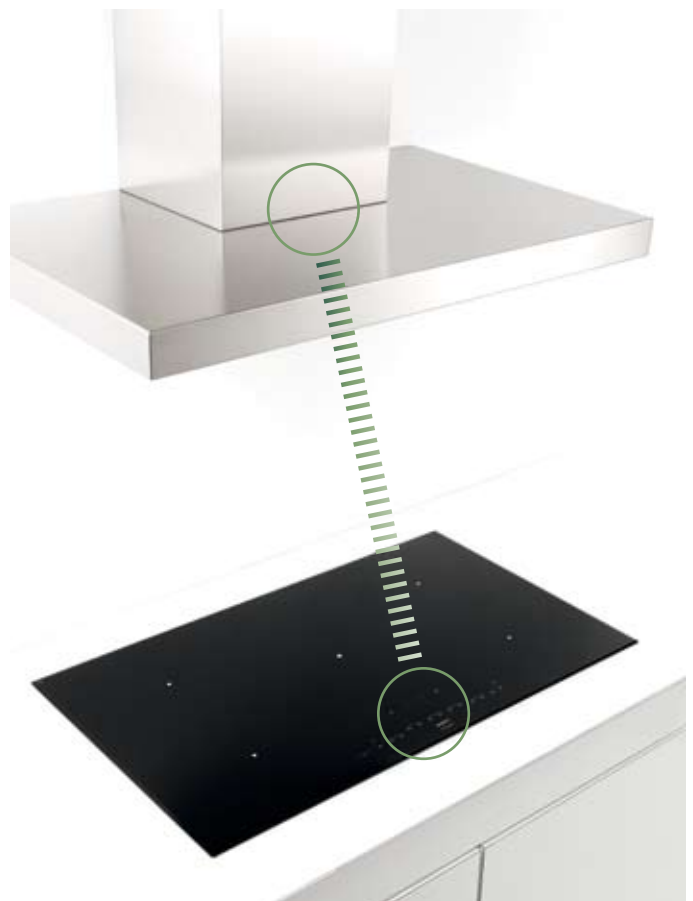


## InTouch Fernbedienung für die Dunsthaube

Über die InTouch-Steuerung der Kochfelder können alle Funktionen der NOVY-Dunstabzugshauben mit Funkempfänger gesteuert werden. Dies ist möglich, da die Fernbedienung der Dunstabzugshaube in das Kochfeld integriert wurde. Diese Technik besitzen die Typen 2816K, 2834K, 2836K und 2896K.

InTouch funktioniert serienmäßig mit Dunstabzugshauben, die bereits ab Werk eine entsprechende Funkplatine beinhalten: High'line, Mini-High'line, Pure'line, Mini-Pure'line, Cube und Zen. Gegen Mehrpreis kann eine Platine eingesetzt werden, die auch anderen NOVY-Wandhauben den Funkempfang vom InTouch-Kochfeld erlaubt. NOVY-Inselhauben können auf Anfrage ausgestattet werden. Grundsätzlich kann der Einbau einer solchen Platine jedoch nur bei gleichzeitiger Bestellung von Kochfeld und Wandhaube ab Werk vorgenommen werden.

Dunstabhauben, die generell nicht mit InTouch gesteuert werden können, sind die Typen Agora, Elyps, Escade, Alu'line, Glass'line, Move'line und Sub'line.



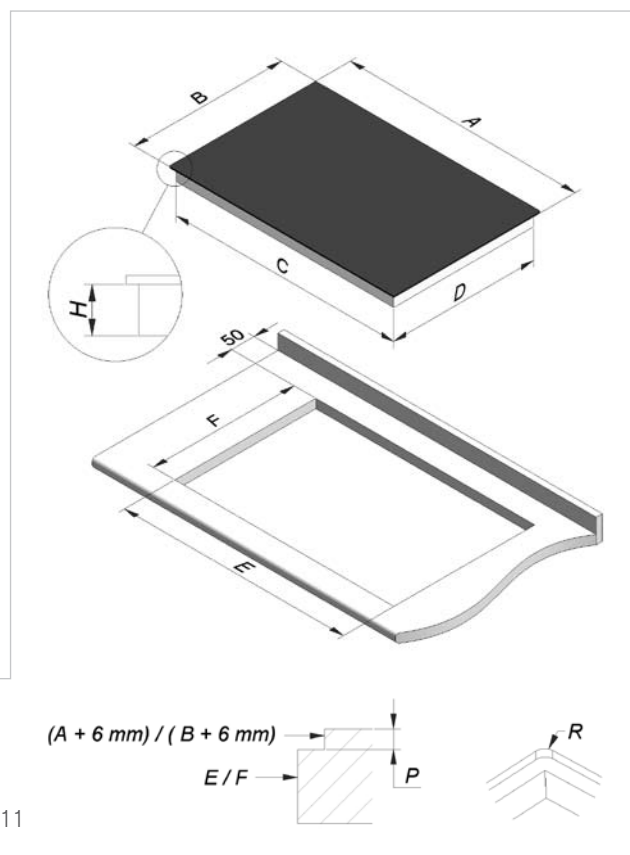
InTouch ermöglicht die Steuerung der Dunstabzugshaube per Funk direkt vom Kochfeld aus. Ein faszinierender Komfortgewinn!



# FLEX'ZONE

## InTouch + INDUKTION

- > Autarkes Induktionskochfeld, Größe: 1000 x 400 mm
- > InTouch = Eingebaute Fernbedienung für die Dunstabzugshaube
- > Ermöglicht die serienmäßige Schaltung der Dunstabzugshauben High'line, Mini'line, Pure'line, Mini-Pure'line, Cube und Zen vom Kochfeld aus. Für andere Dunsthaubentypen nur mit optionaler Platine nach Zubehörliste. Bei Fragen sprechen Sie uns bitte an.
- > 5 mm umlaufende Facette, Auflage oder flächenbündiger Einbau
- > Topf-/Topfgrößenerkennung mit Warmhaltefunktion
- > Power-Funktion mit 3200 Watt
- > Individuelle Einstellmöglichkeiten, z. B. Stop & Go -Funktion
- > Digitale Anzeige der Leistungsstufen und weiterer Funktionen
- > Erweiterte Sicherheitsfunktionen, Kurzzeitwecker / Timer
- > Leicht zu reinigende Glaskeramik (opakes Glas)
- > Planen Sie unter dem Kochfeld 2 cm Luftraum zur Belüftung ein



Maß A = 1000 mm    Maß D = 373 mm    Maß H = 47 mm  
 Maß B = 400 mm    Maß E = 985 mm    Maß P = 4 mm  
 Maß C = 983 mm    Maß F = 380 mm    Maß R = 7 mm

Technik muss für Service von unten zugänglich sein. Planung nach S. 11

### LIEFERBARE VERSION UND ZUBEHÖR:

Artikel:	Bezeichnung:	Hinten links:	Vorne links:	Hinten rechts:	Vorne rechts:	Anschlusswert max.
2816K	Flex'zone	2300 / 3200 W ø 210 mm	2300 / 3200 W ø 210 mm	2300 / 3200 W ø 210 mm	2300 / 3200 W ø 210 mm	7400 W

830.026 Umbau-Platine, um vom Kochfeld die Funktionen der Halogen-Wandhauben Head'line, Flat'line, Pro'line, Karat zu steuern

7400.027 Umbau-Platine, um vom Kochfeld die Funktionen der PL-Wandhauben Flat'line, Pro'line und Karat zu steuern

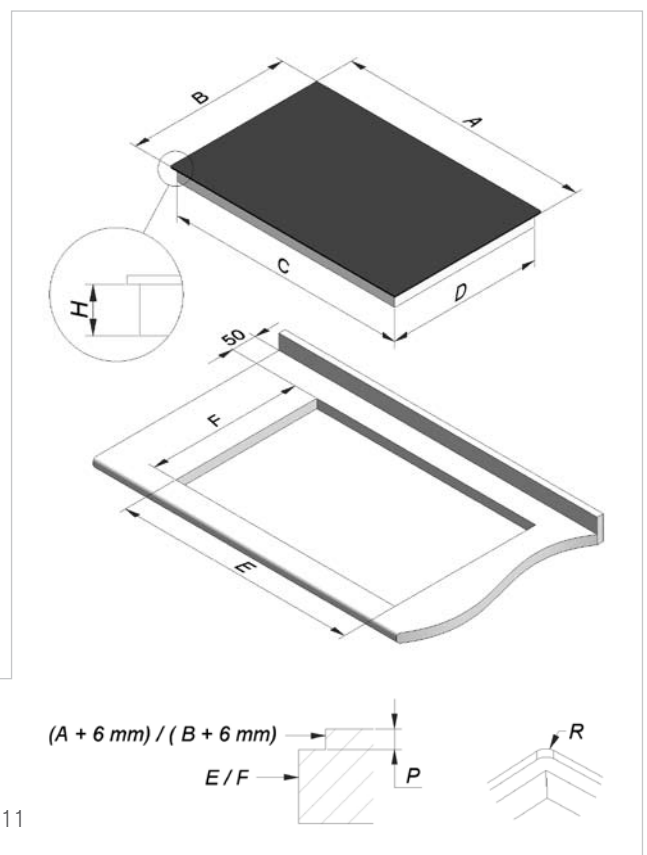
Hinweise: Platinen zur Steuerung können nur ab Werk in obige Wandhauben eingebaut werden. Platinen für Inselhauben auf Anfrage



# FLEX'ZONE

## InTouch + INDUKTION

- > Autarkes Induktionskochfeld, Größe: 780 x 520 mm
- > InTouch = Eingebaute Fernbedienung für die Dunstabzugshaube
- > Ermöglicht die serienmäßige Schaltung der Dunstabzugshauben High'line, Mini'line, Pure'line, Mini-Pure'line, Cube und Zen vom Kochfeld aus. Für andere Dunsthaubentypen mit optionaler Platine.
- > 5 mm umlaufende Facette, Auflage oder flächenbündiger Einbau
- > Topf-/Topfgrößenerkennung mit Warmhaltefunktion
- > Power-Funktion mit 2500 Watt und SuperPower mit 3700 Watt
- > Moderne Slider-Steuerung, Einstellmöglichkeiten, z. B. Stop & Go
- > Brückenfunktion zur Verbindung der beiden linken Felder
- > Digitale Anzeige der Leistungsstufen und weiterer Funktionen
- > Erweiterte Sicherheitsfunktionen, Kurzzeitwecker / Timer
- > Leicht zu reinigende Glaskeramik (opakes Glas)
- > Planen Sie unter dem Kochfeld 2 cm Luftraum zur Belüftung ein



Maß A = 780 mm    Maß D = 485 mm    Maß H = 45 mm  
 Maß B = 520 mm    Maß E = 750 mm    Maß P = 4 mm  
 Maß C = 741 mm    Maß F = 490 mm    Maß R = 7 mm

Technik muss für Service von unten zugänglich sein. Planung nach S. 11

### LIEFERBARE VERSION UND ZUBEHÖR:

Artikel:	Bezeichnung:	Hinten links:	Vorne links:	Hinten rechts:	Vorne rechts:	Anschlusswert max.
2836K	Flex'zone	2050 / 3700 W ø 210 mm	2050 / 3700 W ø 210 mm	2050 / 3700 W ø 210 mm	2050 / 3700 W ø 210 mm	7400 W

830.026 Umbau-Platine, um vom Kochfeld die Funktionen der Halogen-Wandhauben Head'line, Flat'line, Pro'line, Karat zu steuern

7400.027 Umbau-Platine, um vom Kochfeld die Funktionen der PL-Wandhauben Flat'line, Pro'line und Karat zu steuern

Hinweise: Platinen zur Steuerung können nur ab Werk in obige Wandhauben eingebaut werden. Platinen für Inselhauben auf Anfrage

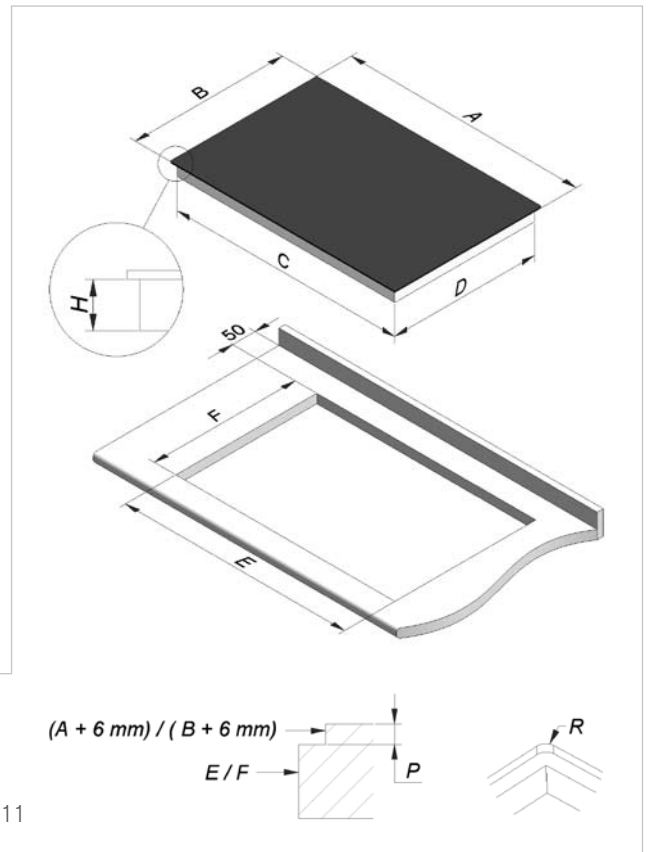
NOVY®





## FLEX'ZONE InTouch + INDUKTION

- > Autarkes Induktionskochfeld, Größe: 880 x 520 mm
- > InTouch = Eingebaute Fernbedienung für die Dunstabzugshaube
- > Ermöglicht die serienmäßige Schaltung der Dunstabzugshauben High'line, Mini'line, Pure'line, Mini-Pure'line, Cube und Zen vom Kochfeld aus. Für andere Dunsthaubentypen mit optionaler Platine.
- > 5 mm umlaufende Facette, Auflage oder flächenbündiger Einbau
- > Topf-/Topfgrößenerkennung mit Warmhaltefunktion, Stop & Go
- > 4 Felder mit Power-Funktion 3200 W
- > Mitte mit Power-Funktion 2900 W und SuperPower 3700 W
- > Digitale Anzeige der Leistungsstufen und weiterer Funktionen
- > Erweiterte Sicherheitsfunktionen, Kurzzeitwecker / Timer
- > Leicht zu reinigende Glaskeramik (opakes Glas)
- > Anschlusswert max. 7400 W
- > Planen Sie unter dem Kochfeld 2 cm Luftraum zur Belüftung ein



Maß A = 880 mm    Maß D = 481 mm    Maß H = 47 mm  
 Maß B = 520 mm    Maß E = 805 mm    Maß P = 4 mm  
 Maß C = 800 mm    Maß F = 490 mm    Maß R = 7 mm

Technik muss für Service von unten zugänglich sein. Planung nach S. 11

### LIEFERBARE VERSION UND ZUBEHÖR:

Artikel:	Bezeichnung:	Hinten links:	Vorne links:	Mitte:	Hinten rechts:	Vorne rechts:
2896K	Flex'zone	2300 / 3200 W ø 210 mm	2300 / 3200 W ø 210 mm	2300 / 3700 W ø 260 mm	2300 / 3200 W ø 210 mm	2300 / 3200 W ø 210 mm

830.026 Umbau-Platine, um vom Kochfeld die Funktionen der Halogen-Wandhauben Head'line, Flat'line, Pro'line, Karat zu steuern

7400.027 Umbau-Platine, um vom Kochfeld die Funktionen der PL-Wandhauben Flat'line, Pro'line und Karat zu steuern

Hinweise: Platinen zur Steuerung können nur ab Werk in obige Wandhauben eingebaut werden. Platinen für Inselhauben auf Anfrage



Super  
3700W  
Power

Power  
2500W  
Funktion

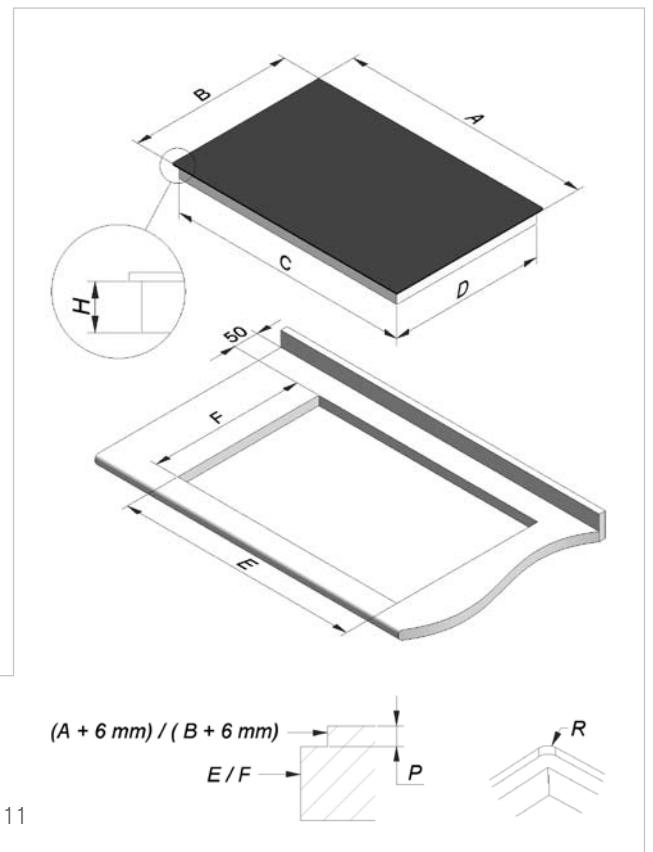
Slider  
Steuerung

Facette

Neu!

## FLEX'ZONE INDUKTION

- > Autarkes Induktionskochfeld, Größe: 780 x 520 mm
- > Ohne InTouch-Funktion
- > 5 mm umlaufende Facette
- > Auflage oder flächenbündiger Einbau
- > Topf-/Topfgrößenerkennung mit Warmhaltefunktion
- > Power-Funktion mit 2500 W, SuperPower-Funktion mit 3700 W
- > Praktische Slider Bedienung
- > Individuelle Einstellmöglichkeiten, z. B. Stop & Go-Funktion
- > Brückenfunktion zur Verbindung der beiden linken Felder
- > Digitale Anzeige der Leistungsstufen und weiterer Funktionen
- > Erweiterte Sicherheitsfunktionen
- > Kurzzeitwecker / Timer
- > Leicht zu reinigende Glaskeramik (opakes Glas)
- > Planen Sie unter dem Kochfeld 2 cm Luftraum zur Belüftung ein



Maß A = 780 mm    Maß D = 485 mm    Maß H = 45 mm  
 Maß B = 520 mm    Maß E = 750 mm    Maß P = 4 mm  
 Maß C = 741 mm    Maß F = 490 mm    Maß R = 7 mm

Technik muss für Service von unten zugänglich sein. Planung nach S. 11

### LIEFERBARE VERSION:

Artikel:	Bezeichnung:	Hinten links:	Vorne links:	Hinten rechts:	Vorne rechts:	Anschlusswert max.
2834K	Flex'zone	2050 / 3700 W ø 210 mm	2050 / 3700 W ø 210 mm	2050 / 3700 W ø 210 mm	2050 / 3700 W ø 210 mm	7400 W

# MONTAGEBEDINGUNGEN und Planungsbedingungen für Kochfelder

## 1. Hinweise zur Planung und zum Einbau

- a. Der Abstand vom Ausschnitt bis zu einer Wand oder einem Möbelstück muss mindestens 50 mm betragen. Wandanschlussleisten, Rückwände oder ähnliches sollten in ausreichendem Abstand montiert werden und hitzeunempfindlich bis 100°C sein.
- b. Die Arbeitsplatte sollte hitzeunempfindlich sein. Dies gilt auch für verwendete Kleber usw.
- c. Das Kochfeld darf nicht über Herde ohne Lüfter, Geschirrspüler, Waschmaschinen oder Trockner eingebaut werden.
- d. Um eine ausreichende Belüftung der Elektronik im Kochfeld zu erzielen, ist unter der Mulde ein Luftraum von 20 mm notwendig. Bitte beachten Sie die unterschiedlichen Höhen der einzelnen Kochfelder.
- e. Befindet sich unter dem Kochfeld eine Schublade, dürfen in der Schublade keine brennbaren Gegenstände, zum Beispiel Spraydosen o. ä., aufbewahrt werden.
- f. Zwischen dem Kochfeld und der Dunstabzugshaube muss der vom Hersteller angegebene Sicherheitsabstand eingehalten werden. Bei fehlenden Angaben muss dieser Abstand mindestens 760 mm betragen.
- g. Es muss sichergestellt werden, dass das Anschlusskabel des Kochfeldes nach dem Einbau keinen mechanischen Belastungen, z. B. durch eine Schublade, ausgesetzt ist.
- h. Die Schnittflächen von Holzarbeitsplatten sollten mit speziellem Lack o. ä. versiegelt werden, um ein Aufquellen durch Feuchtigkeit zu verhindern. Beachten Sie, das mitgelieferte Dichtungsband sorgfältig zu verkleben.

## 2. Montage und Anschluss

- a. Vor der Montage: prüfen Sie das Gerät auf optische und technische Mängel. Bauen Sie ein defektes Gerät keinesfalls ein!
- b. Montage und Anschluss dürfen nur durch autorisiertes Fachpersonal vorgenommen werden. Der Elektroanschluss darf nur

durch einen geprüften Elektriker vorgenommen werden, der mit den Sicherheitsvorschriften vertraut ist. Der Elektriker trägt für Zwischenfälle, die durch einen falschen Anschluss oder nicht vorhandene bzw. falsche Erdung entstehen, die Verantwortung.

- c. Es muss geprüft werden, ob das Kochfeld mit seinen Anschlussdaten an das vorhandene Netz angeschlossen werden darf.
- d. Die Kochfelder sind für eine Stromversorgung von 230 V~ 50 Hz ausgelegt.
- e. Elektrische Kabel müssen ausreichend dimensioniert, sicher angeschlossen und verlegt werden. Eine Erdung ist zwingend erforderlich.
- f. Das Kochfeld muss durch geeignete Trennvorrichtungen allpolig vom Netz getrennt werden können. Die Installation muss durch Sicherungen ausreichend geschützt sein.
- g. Der Berührungsschutz betriebsisolierter Teile muss nach der Montage sicher gestellt sein.
- h. Die Technik des Kochfeldes muss für einen eventuellen Kundendienstesatz von unten zugänglich sein.

## 3. Benutzung

Die Benutzung des Kochfeldes darf ausschließlich nach den Vorgaben der Bedienungsanleitung vorgenommen werden. Die Anleitung ist dem Endkunden auszuhändigen und ggf. zu erläutern.

## 4. Sicherheitshinweis

Für Personen mit Herzschrittmacher: in der Nähe des eingeschalteten Induktionskochfeldes entsteht ein elektromagnetisches Feld, das eventuell den Herzschrittmacher beeinträchtigen kann. Bitte sprechen Sie vor der Anschaffung bzw. vor Inbetriebnahme des Kochfeldes mit Ihrem Arzt oder dem Hersteller des Herzschrittmachers, ob es für Sie gefährlich ist, mit einem Induktionskochfeld zu kochen. Im Zweifel verzichten Sie bitte auf diese Technik.

---

# GARANTIEBEDINGUNGEN Für Kochfelder

Die Garantiebedingungen für Kochfelder lauten in Ergänzung zu unseren Verkaufs- und Lieferungsbedingungen im Einzelnen:

Die Garantie beträgt 24 Monate und beginnt mit der Lieferung an den Endkunden. Der Garantiezeitraum für Ausstellungsgeräte, die nicht benutzt werden, beträgt 5 Jahre und beinhaltet die 2-Jahres-Endkundengarantie. Wird das Gerät in der Ausstellung in Betrieb genommen, beginnt eine Frist von 24 Monaten.

Die Garantieleistung umfasst:

- a. Ersatzteile
- b. Reparaturaufwand

Die Garantieleistung umfasst nicht:

- a. Erforderliche Tischler-/Steinmetz-/Elektrikerarbeiten (o. ä.) für den Aus- und Wiedereinbau des zu reparierenden Gerätes.
- b. Entschädigung für den Nutzungsausfall des Gerätes.
- c. Händler-, Montage- und Lohnkosten für die Erst- und Folgemontagen.
- d. Folgekosten für Händler-Montagefehler.
- e. Wegekosten.

Der Umtausch von mangelhaften Neuteilen erfolgt nur, wenn:

- a. Die Verpackung nicht unsachgemäß geöffnet wurde.
- b. Das Gerät vor Einbau optisch und funktionsmäßig überprüft wurde.
- c. Das Gerät weder montiert noch in Betrieb genommen wurde.
- d. Das Gerät in Originalverpackung zurückgegeben wurde.

Die Garantie ist ausgeschlossen:

- a. Bei äußeren, sofort sichtbaren Mängeln und Beschädigungen, die erst nach der Erstmontage reklamiert werden.
- b. Bei Nichtbeachtung der obigen Montagebedingungen bzw. der Bedienungsanleitung.
- c. Bei Beratungs-/Montagefehlern.
- d. Nach technischen Eingriffen sowie optischen oder konstruktiven Veränderungen, die nicht von uns oder durch den von uns koordinierten Kundendienst vorgenommen wurden.
- e. Bei Elektroinstallationen, die nicht nach VDE-Vorschriften durch konzessionierten Elektrofachbetrieb vorgenommen wurden.
- f. Bei Schäden am Glas aufgrund falscher Benutzung.
- g. Bei falscher Pflege, d. h. anders, als in der Bedienungsanleitung.
- h. Bei falscher Benutzung, z. B. als Abstell- oder Arbeitsfläche, Verwendung ungeeigneter Töpfe oder Unsauberkeit.
- i. Bei Vergessen, vor dem Kochen Aufkleber o. ä. zu entfernen.
- j. Bei Nutzung in gewerblichen Küchen.

Kostenberechnung: An den Aussteller der Reklamation (regelmäßig der Händler, weil kein Vertragsverhältnis zum Endkunden besteht) werden folgende Kosten in Rechnung gestellt:

- a. Kosten, die aufgrund falscher Reklamationsmeldungen entstehen, z. B. Nennung des falschen Gerätetyps, falsche Anschrift.
- b. Kosten für die Beseitigung von Reklamationen, die auf fehlerhaften Einbau und/oder eine fehlerhafte Beratung zurückzuführen sind.

[www.novy-dunsthauben.de](http://www.novy-dunsthauben.de)

Qualitätsprodukte von NOVY® erhalten Sie im Küchenfachhandel.  
NOVY® ist eine eingetragene Marke der NOVY NV.  
Exklusiv-Distributor für NOVY® in Deutschland und Österreich ist:

**kruse® design**

Vertriebsges. mbH

Frankenring 16 · D-30855 Langenhagen

Tel. +49(0)511.54 20 771 · Fax +49(0)511.54 20 772

Internet: [www.krusedesign.de](http://www.krusedesign.de) · eMail: [info@krusedesign.de](mailto:info@krusedesign.de)