

EXTERNE MOTOREN

Grundsätzlich können Sie an jede dafür vorgesehene NOVY-Dunsthäube ein externes Gebläse anschließen. Da NOVY-Dunsthäuben schon mit integriertem Motor sehr leise sind, ist es bei kurzen Wegen mit einem externen Motor nicht automatisch noch leiser. Daher empfehlen wir grds. ab circa drei Metern Abluftweg ein externes Gebläse einzusetzen, um gegenüber Dunsthäuben mit integrierten Motoren einen Geräuschvorteil zu haben.

Hinweis zur Abluftleitung:

Bei Rohrleitungen durch einen zweiten Raum oder über das Dach muss das Rohrsystem aus unbrennbarem Material erstellt werden. Hierzu empfehlen wir unbrennbares Aluminiumflexrohr und mind. eine Rückstauklappe. Für Rohrleitungen über Dach verwenden Sie nur Easytec MVplus Dachdurchführungen mit Kondensatsammler.

Hinweis zu Kunststoff-Spiralschläuchen:

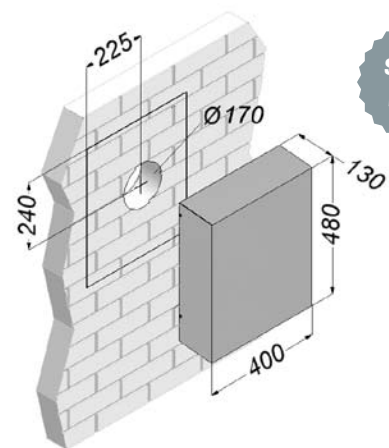
Bitte verwenden Sie zur Erhaltung der Garantie/Gewährleistung niemals Kunststoff-Spiralschlauch! Dieser ist sehr schlecht für die Leistung und erhöht grundsätzlich das Geräusch.

Planung des Steuerkabels zum Motor:

Jede externe Dunsthäube hat bereits ein Steuerkabel zum Anschluss an den externen Motor. Diese Kabellänge beträgt grundsätzlich 2 Meter. Wir empfehlen, zur einfacheren Montage immer eine Kabelverlängerung zu bestellen. Ein zusätzliches Stromkabel zum Motor ist nicht notwendig. Fremde externe Motore dürfen mit NOVY-Dunsthäuben nicht kombiniert werden.



AUSSENWANDMOTOR



siehe Foto

Hinweis: Bauartbedingt entwickeln Außenwandgebläse im Freien ein stärkeres Geräusch als Motoren im Gebäude. Bitte beachten Sie dies bei Ihrer Platzierung in der Nähe eines Nachbarn, eines Eingangsbereichs, einer Terrasse o. ä.

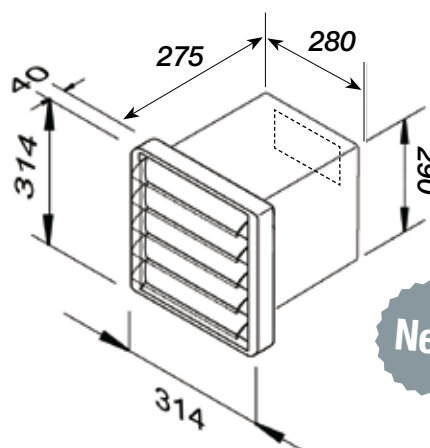
- > Hochleistungsmotor, passend zu NOVY Wand-/Insel-/Deckenhäuben
- > Edelstahlgehäuse (siehe großes Foto oben), Luftauslass nach unten
- > Abluftstutzen \varnothing 148 mm, kleinere Rohre bzw. Schlauch unzulässig
- > Empfohlene Größe der Kernlochbohrung: ca. \varnothing 170 mm
- > Steuerkabellänge am Motor: ca. 0,5 m, Verlängerung erforderlich
- > Montage bitte in sicherer Höhe
- > Geräusch: abhängig vom Abluftweg. Hochwertiger ebm papst-Motor.
- > Außen ist mit erhöhtem Geräusch zu rechnen (Terrassen etc. meiden)
- > **Wichtig:** dieses Gebläse muss mit Schalldämpfer (Länge 1 m, \varnothing 22 cm) montiert werden! Der Dämpfer befindet sich bereits im Lieferumfang.

Art.-Nr. 445DE – Edelstahl, Abluftleistung 1.000 m³/h, 660 Pa

Art.-Nr. 180.005 – Steuerkabelverlängerung 5 m, 6polig, erforderlich

Art.-Nr. 180.010 – Steuerkabelverlängerung 10 m, 6polig, alt. erforderlich

WANDEINBAUMOTOR



Art. 545DE mit Flachkanalanschluss

Art. 546DE mit Rundrohranschluss mittels Übergangsstück (Länge ca. 18 cm)

Neu!

- > Hochleistungsmotor, passend zu NOVY Wand-/Insel-/Deckenhäuben
- > Außenjalousie hellgrau, Rahmen weiß, Steuerkabellänge am Motor ca. 5 m
- > Gehäuse gegen eindringende Kälte isoliert
- > Beim Einbau vorsichtig befestigen und abdichten
- > Montage bitte in sicherer Höhe
- > Geräusch: abhängig vom Abluftweg
- > Hochwertiger ebm papst-Motor

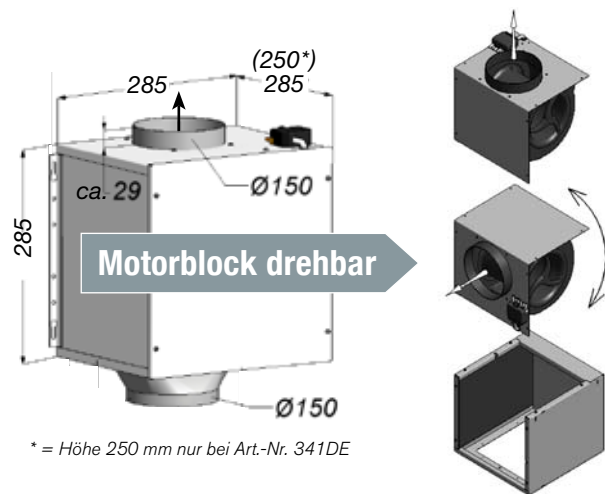
Art.-Nr. 545DE – Flachkanal-Ausführung, Abluftleistung 1.080 m³/h, 450 Pa Anschluss passend an Easytec Flachkanalsystem V1000 (180 x 95 mm)

Art.-Nr. 546DE – Rundrohr-Ausführung, Abluftleistung 1.080 m³/h, 450 Pa Anschluss passend an Rundrohr \varnothing 150 mm (kein Kunststoffschlauch)

Art.-Nr. 180.005 – Steuerkabelverlängerung 5 m, 6polig, evtl. erforderlich

Art.-Nr. 180.010 – Steuerkabelverlängerung 10 m, 6polig, alt. erforderlich

CUBIC®-WÜRFELMOTOR

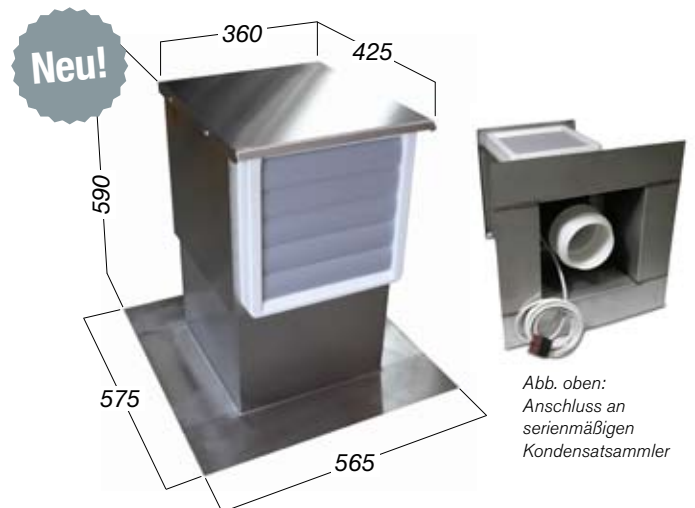


- > Hochleistungsmotor, passend zu NOVY Wand-/Insel-/Deckenhauben
- > Metallgehäuse mit Schalldämpfung, Montage nur im Gebäude
- > Ausblasöffnung des Motors kann um 90° gedreht werden (Abb. re.)
- > Abluftstutzen \varnothing 148 mm, kleinere Rohre bzw. Schlauch unzulässig
- > Steuerkabel der Dunsthaube wird direkt an den Motor angeschlossen
- > Bei Abluft über Dach planen Sie bitte unbedingt für eine gute Funktion und zur Gewährleistungserhaltung eine geeignete Dachdurchführung vom Typ Easytec MVplus. Mehr Informationen: www.easytec-pipe.de
- > Geräusch: abhängig vom Abluftweg. Hochwertiger ebm papst-Motor.

Art.-Nr. 340DE – Lack. Stahlblech, Höhe 285 mm, 1.100 m³/h, 450 Pa
 Art.-Nr. 341DE – Aufpreis für Art. 340, Höhenänderung 250 mm

Art.-Nr. 180.005 – Steuerkabelverlängerung 5 m, 6polig, erforderlich
 Art.-Nr. 180.010 – Steuerkabelverlängerung 10 m, 6polig, alt. erforderlich

FLACHDACHMOTOR FÜR 0°-DÄCHER



- > Hochleistungsmotor, passend zu NOVY Wand-/Insel-/Deckenhauben
- > Edelstahlgehäuse mit -flansch für bauseitige Abdichtung / Befestigung
- > Geräuschoptimierung durch spezielle Schalldämpfung im Inneren
- > Außenjalousie hellgrau, Rahmen weiß
- > Steuerkabellänge am Motor: ca. 4,5 m
- > Abluftstutzen \varnothing 148 mm, kleinere Rohre bzw. Schlauch unzulässig
- > Einbau, Befestigung und bauseitige Abdichtung durch Fachunternehmen
- > Empfohlene Größe der Kernlochbohrung: ca. \varnothing 180 mm, zentriert
- > Geräusch: abhängig vom Abluftweg. Hochwertiger ebm papst-Motor.

Art.-Nr. 645DE – Edelstahl mit Kunststoffjalousie
 Abluftleistung 1.080 m³/h, 450 Pa, inklusive Kondensatsammler

Art.-Nr. 180.005 – Steuerkabelverlängerung 5 m, 6polig, evtl. erforderlich
 Art.-Nr. 180.010 – Steuerkabelverlängerung 10 m, 6polig, alt. erforderlich