



Profi-Neigung: 45°

EMPFEHLUNGEN ZUR DUNSTHAUBE SAIL:



> Induktionskochfeld Flex'zone
Größe: 78 x 52 cm
Art.2834K
Weitere Informationen auf Seite 59



> Induktionskochfeld Flex'zone InTouch®
Größe: 78 x 52 cm
Art.2836K + Art. 830.026
Weitere Informationen auf Seite 57

LEISTUNG UND LAUTSTÄRKE:

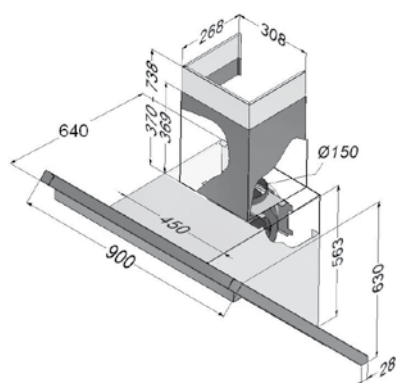
Artikel:	Gebälsestufe:	Leistung*:	Druck:	Schalldruckpegel**L _p :	Schalleistungspegel***L _w :
40900	Stufe 1	320 m³/h	350 Pa	32 dB(A) re 20 µPa	44 dB(A) re 1 pW
	Stufe 2	450 m³/h	375 Pa	35 dB(A) re 20 µPa	48 dB(A) re 1 pW
	Stufe 3	600 m³/h	400 Pa	41 dB(A) re 20 µPa	54 dB(A) re 1 pW
Freiblasend 1.080 m³/h	Intensivstufe	850 m³/h	450 Pa	50 dB(A) re 20 µPa	62 dB(A) re 1 pW

Externe Gebläse siehe S. 16/17. Empfehlung: extern ab 3m plus Schalldämpfer. Leistung und Geräusch richten sich nach dem Anschluss.

* = Leistung: NOVY misst die Leistungswerte des Gebläses nach der Norm DIN EN 61591, freiblasend ergibt sich ein höherer Wert.
 ** = Schalldruckpegel (Immission): Der Wert zeigt an, welcher Geräuschpegel in einer bestimmten Entfernung (1 Meter) von der Geräuschquelle entsteht. Die Messung erfolgt nach der Norm DIN EN 60704-2-13. Für aussagefähige Vergleiche muss die selbe, anerkannte Norm zu Grunde gelegt werden.
 *** = Schalleistungspegel (Emission): Der Wert bezeichnet die Lautstärke direkt an der Schallquelle (Gebläse). Messung nach DIN EN 60704-2-13.

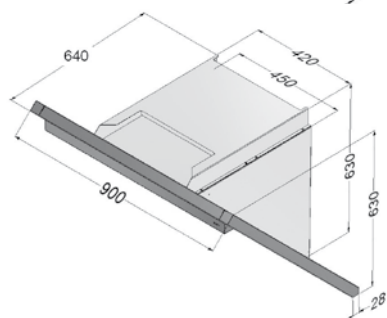


SAIL WANDHAUBE



ABLUFT-VERSION ART. 40900

Abb. zeigt Abluftversion 40900 mit serienmäßigem Schacht. Das Gerät kann auch ohne Schacht montiert werden. Der Motorblock ist grds. drehbar und der Luftauslass wahlweise nach oben oder hinten möglich.



UMLUFT-VERSION ART. 40909

Abb. zeigt Umluftversion 40909 ohne Schacht mit aufgesetzter, schallgedämmter Umluftweiche. Eine spätere Umrüstung zum Abluftbetrieb ist auf Anfrage möglich.

TECHNISCHE DATEN:

- > Semi-professionelle Kopffreihaube
- > 45°-Neigung für Arbeitsplatten von 60 bis 75 cm Tiefe
- > Abluftversionen mit Schacht, Montage auch ohne möglich
- > Randabsaugung, hocheffektiv und vierseitig ansaugend
- > Hochwertiger Edelstahl 18/8 (1.4301) unmagnetisch
- > Beleuchtung 4 x 25 W Halogen hinter Hartglas, dimmbar
- > Elektronikschaltung mit LED, 3 Effektivstufen und 1 Intensivstufe
- > Fernbedienung optional auf Anfrage
- > Nachlaufzeit zuschaltbar
- > Metallfettfilter, spülmaschinengeeignet
- > Anschlusswert maximal: 350 W
- > Schallgedämmter Motorbereich mit ebm-papst-Gebläse
- > Externe Absaugung mit verschiedenen Gebläsen möglich
- > Für Umluft bitte spezielle Gerätetype 40909 (ohne Schacht) bestellen, Kohlegranulatfilter sind zur Erstausrüstung enthalten.
- > Abluftstutzen \varnothing 150 mm, Anschluss gemäß Seite 48/49
Kleinere Durchmesser als \varnothing 150 mm und Schlauch nicht zulässig
- > Hinweis zur Montage: drehbarer Motorauslass, dadurch ist die Richtung des Abluftstutzens wahlweise nach oben oder nach hinten möglich.
- > Der empfohlene Abstand zwischen Arbeitsplatte und Geräteunterkante beträgt 500 mm. Bei Abluft nach hinten beträgt das Maß zwischen Arbeitsplatte und \varnothing 160 mm Bohrlochmitte genau 942 mm. Bei Fragen rufen Sie uns bitte an!
- > Einbau eines optionalen Funkfensterschalters mit autarker Lichtfunktion (Art. 34.126) nur ab Werk möglich, keine Nachrüstung

LIEFERBARE VERSIONEN UND ZUBEHÖR:

Artikel:	Bezeichnung:	Oberfläche:	Breite:	Lichtart:	Gebläse* / Lieferumfang:
40900	Sail	Edelstahl	90 cm	Halogenlampen	Intern, 1.080 m ³ /h freiblasend, incl. Schacht
40909	Sail	Edelstahl	90 cm	Halogenlampen	Umluft, incl. Kohlefiltern, ohne Schacht
40905	Sail	Edelstahl	90 cm	Halogenlampen	Extern, zzgl. Gebläse (S.16/17), incl. Schacht
34.126	Funkfensterschalter zur Zuluftsteuerung mit autarker Lichtfunktion, inklusive Einbau ab Werk (nicht nachrüstbar!)				
7210.026	Kohlefiltergranulat zum Nachkauf, ½jährlicher Tausch bei normaler Kochgewohnheit empfohlen				
7400.100	Edelstahl-Kaminverlängerung, nur für Abluftversionen bis 1.148 mm Gesamtröhrlänge				