

#### EMPFEHLUNGEN ZUR DUNSTHAUBE PRO'LINE INSEL:



> Induktionskochfeld Flex'zone  
Größe: 78 x 52 cm  
Art.2834K  
Weitere Informationen auf Seite 59



> Induktionskochfeld Flex'zone InTouch®  
Größe: 78 x 52 cm  
Art.2836K + Art. 830.026 bzw. 7400.027  
Weitere Informationen auf Seite 57



> Induktionskochfeld Flex'zone InTouch®  
Größe: 88 x 52 cm  
Art.2896K + Art. 830.026 bzw. 7400.027  
Weitere Informationen auf Seite 58



> Induktionskochfeld Flex'zone InTouch®  
Größe: 100 x 40 cm (120 cm Dunsthaube)  
Art.2816K + Art. 830.026 bzw. 7400.027  
Weitere Informationen auf Seite 56



#### LEISTUNG UND LAUTSTÄRKE DER INTERNEN VERSIONEN:

Artikel:	Gebläsestufe:	Leistung*:	Druck:	Schalldruckpegel** L <sub>p</sub> :	Schalleistungspegel*** L <sub>w</sub> :
61000P und 61000H	Stufe 1	320 m³/h	350 Pa	32 dB(A) re 20 µPa	47 dB(A) re 1 pW
	Stufe 2	450 m³/h	375 Pa	37 dB(A) re 20 µPa	52 dB(A) re 1 pW
	Stufe 3	600 m³/h	400 Pa	44 dB(A) re 20 µPa	59 dB(A) re 1 pW
Freiblasend 1.080 m³/h	Intensivstufe	850 m³/h	450 Pa	51 dB(A) re 20 µPa	65 dB(A) re 1 pW
61200P und 61200H	Stufe 1	320 m³/h	350 Pa	32 dB(A) re 20 µPa	47 dB(A) re 1 pW
	Stufe 2	450 m³/h	375 Pa	37 dB(A) re 20 µPa	52 dB(A) re 1 pW
	Stufe 3	600 m³/h	400 Pa	44 dB(A) re 20 µPa	59 dB(A) re 1 pW
Freiblasend 1.080 m³/h	Intensivstufe	850 m³/h	450 Pa	51 dB(A) re 20 µPa	65 dB(A) re 1 pW

Externe Gebläse siehe S. 16/17. Empfehlung: extern ab 3m plus Schalldämpfer. Leistung und Geräusch richten sich nach dem Anschluss.

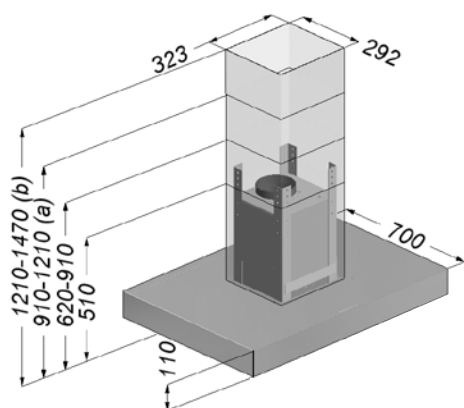
\* = Leistung: NOVY misst die Leistungswerte des Gebläses nach der Norm DIN EN 61591, freiblasend ergibt sich ein höherer Wert.

\*\* = Schalldruckpegel (Immission): Der Wert zeigt an, welcher Geräuschpegel in einer bestimmten Entfernung (1 Meter) von der Geräuschquelle entsteht. Die Messung erfolgt nach der Norm DIN EN 60704-2-13. Für aussagefähige Vergleiche muss die selbe, anerkannte Norm zu Grunde gelegt werden.

\*\*\* = Schalleistungspegel (Emission): Der Wert bezeichnet die Lautstärke direkt an der Schallquelle (Gebläse). Messung nach DIN EN 60704-2-13.



# PRO'LINE INSELHAUBE



## TECHNISCHE DATEN:

- > Randabsaugung, hocheffektiv und vierseitig ansaugend
- > Hochwertiger Edelstahl 18/8 (1.4301) unmagnetisch
- > Nahtlos verschweißte Schächte teleskopierbar, waagerechte Naht zwischen oberem u. unterem Schacht sichtbar
- > Beleuchtung 4 x 20 W Halogen, Typ GU4, dimmbar bzw. Beleuchtung 2 x 36 W PL-Energiesparlampen hinter Hartglas
- > Elektronikschaltung mit LED  
3 Effektivstufen und 1 Intensivstufe
- > Fernbedienung optional auf Anfrage
- > Nachlaufzeit zuschaltbar
- > Metallfettfilter, spülmaschinengeeignet
- > Anschlusswert maximal: 380 W
- > Schallgedämmter Schachtbereich mit ebm-papst-Gebläse
- > Externe Absaugung mit verschiedenen Gebläsen möglich
- > Umluft mit Umluftset möglich, Gerät dann mind. 75 cm hoch
- > Abluftstutzen  $\varnothing$  150 mm, Anschluss gemäß Seite 48/49  
Kleinere Durchmesser als  $\varnothing$  150 mm und Schlauch nicht zulässig
- > Einbau eines optionalen Funkfensterschalters mit autarker Lichtfunktion (Art. 34.126) nur ab Werk möglich, keine Nachrüstung

## LIEFERBARE VERSIONEN UND ZUBEHÖR:

Artikel:	Bezeichnung:	Oberfläche:	Größe:	Lichtart:	Gebläse*:
61000P	Pro'line PL	Edelstahl	100 x 70	PL-Energiesparlampen	Intern, 1.080 m <sup>3</sup> /h freiblasend
61005P	Pro'line PL	Edelstahl	100 x 70	PL-Energiesparlampen	Extern, zzgl. Gebläse von S. 16/17
61000H	Pro'line H	Edelstahl	100 x 70	Halogenlampen	Intern, 1.080 m <sup>3</sup> /h freiblasend
61005H	Pro'line H	Edelstahl	100 x 70	Halogenlampen	Extern, zzgl. Gebläse von S. 16/17
61200P	Pro'line PL	Edelstahl	120 x 70	PL-Energiesparlampen	Intern, 1.080 m <sup>3</sup> /h freiblasend
61205P	Pro'line PL	Edelstahl	120 x 70	PL-Energiesparlampen	Extern, zzgl. Gebläse von S. 16/17
61200H	Pro'line H	Edelstahl	120 x 70	Halogenlampen	Intern, 1.080 m <sup>3</sup> /h freiblasend
61205H	Pro'line H	Edelstahl	120 x 70	Halogenlampen	Extern, zzgl. Gebläse von S. 16/17

- 34.126 Funkfensterschalter zur Zuluftsteuerung mit autarker Lichtfunktion, inklusive Einbau ab Werk (nicht nachrüstbar!)
- 7250.400 **Neu!** Umluft-Set: Kohlegranulatfilter, Weiche u. Deckenabhängung. Keine Schlitzte im Schacht. Geräusch höher als bei Abluft.
- 7210.025 Kohlegranulat zum Nachkauf, 1/2-jährlicher Tausch bei normaler Kochgewohnheit empfohlen
- 7450.100 Edelstahl-Kaminverlängerung für Abluft und Umluft bis 285 cm Raumhöhe - Längenmaß (a) in der Maßzeichnung
- 7450.101 Edelstahl-Kaminverlängerung für Abluft und Umluft bis 315 cm Raumhöhe - Längenmaß (b) in der Maßzeichnung