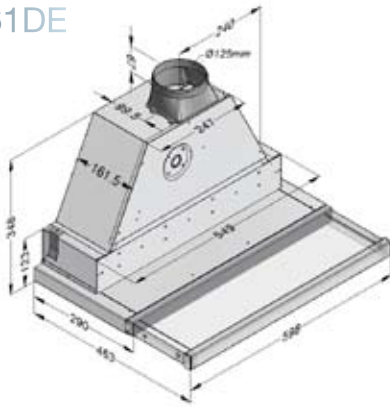
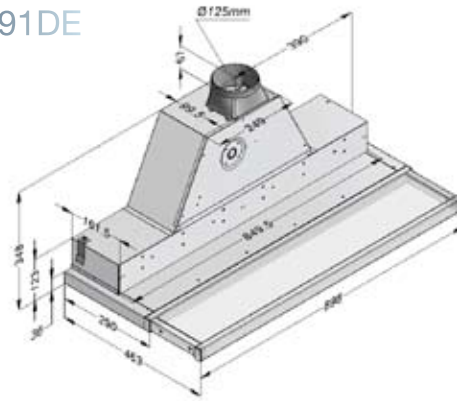
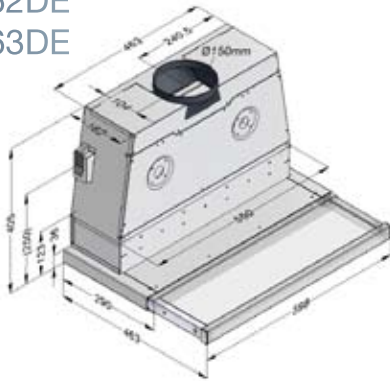
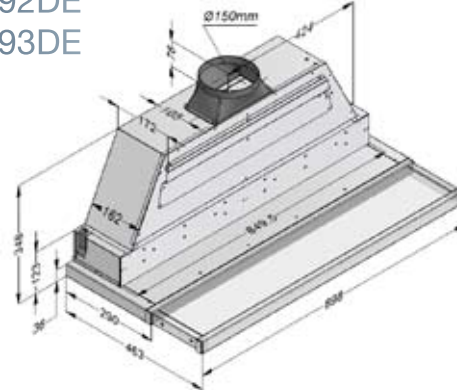


661DE



691DE

662DE  
663DE692DE  
693DE

## LEISTUNG UND LAUTSTÄRKE:

Artikel:	Gebläsestufe:	Leistung*:	Druck:	Schalldruckpegel** L <sub>p</sub> :	Schallleistungspegel*** L <sub>w</sub> :
661DE	Stufe 1	205 m <sup>3</sup> /h	330 Pa	<b>38 dB(A)</b> re 20 µPa	49 dB(A) re 1 pW
	Stufe 2	255 m <sup>3</sup> /h	367 Pa	<b>43 dB(A)</b> re 20 µPa	54 dB(A) re 1 pW
	Freiblasend 400 m <sup>3</sup> /h	350 m <sup>3</sup> /h	400 Pa	<b>48 dB(A)</b> re 20 µPa	59 dB(A) re 1 pW
662DE	Stufe 1	410 m <sup>3</sup> /h	330 Pa	<b>43 dB(A)</b> re 20 µPa	55 dB(A) re 1 pW
	Stufe 2	510 m <sup>3</sup> /h	367 Pa	<b>47 dB(A)</b> re 20 µPa	58 dB(A) re 1 pW
	Freiblasend 800 m <sup>3</sup> /h	700 m <sup>3</sup> /h	400 Pa	<b>50 dB(A)</b> re 20 µPa	62 dB(A) re 1 pW
663DE	Stufe 1	340 m <sup>3</sup> /h	248 Pa	<b>36 dB(A)</b> re 20 µPa	47 dB(A) re 1 pW
	Stufe 2	410 m <sup>3</sup> /h	330 Pa	<b>43 dB(A)</b> re 20 µPa	55 dB(A) re 1 pW
	Stufe 3	510 m <sup>3</sup> /h	367 Pa	<b>47 dB(A)</b> re 20 µPa	58 dB(A) re 1 pW
	Freiblasend 800 m <sup>3</sup> /h	700 m <sup>3</sup> /h	400 Pa	<b>50 dB(A)</b> re 20 µPa	62 dB(A) re 1 pW
691DE	Stufe 1	205 m <sup>3</sup> /h	330 Pa	<b>36 dB(A)</b> re 20 µPa	48 dB(A) re 1 pW
	Stufe 2	255 m <sup>3</sup> /h	367 Pa	<b>41 dB(A)</b> re 20 µPa	52 dB(A) re 1 pW
	Freiblasend 400 m <sup>3</sup> /h	350 m <sup>3</sup> /h	400 Pa	<b>48 dB(A)</b> re 20 µPa	59 dB(A) re 1 pW
692DE	Stufe 1	410 m <sup>3</sup> /h	330 Pa	<b>39 dB(A)</b> re 20 µPa	50 dB(A) re 1 pW
	Stufe 2	510 m <sup>3</sup> /h	367 Pa	<b>43 dB(A)</b> re 20 µPa	55 dB(A) re 1 pW
	Freiblasend 800 m <sup>3</sup> /h	700 m <sup>3</sup> /h	400 Pa	<b>50 dB(A)</b> re 20 µPa	61 dB(A) re 1 pW
693DE	Stufe 1	340 m <sup>3</sup> /h	248 Pa	<b>32 dB(A)</b> re 20 µPa	43 dB(A) re 1 pW
	Stufe 2	410 m <sup>3</sup> /h	330 Pa	<b>39 dB(A)</b> re 20 µPa	50 dB(A) re 1 pW
	Stufe 3	510 m <sup>3</sup> /h	367 Pa	<b>43 dB(A)</b> re 20 µPa	55 dB(A) re 1 pW
	Freiblasend 800 m <sup>3</sup> /h	700 m <sup>3</sup> /h	400 Pa	<b>50 dB(A)</b> re 20 µPa	61 dB(A) re 1 pW

\* = Leistung: NOVY misst die Leistungswerte des Gebläses nach der Norm DIN EN 61591, freiblasend ergibt sich ein höherer Wert.

\*\* = Schalldruckpegel (Immission): Der Wert zeigt an, welcher Geräuschpegel in einer bestimmten Entfernung (1 Meter) von der Geräuschquelle entsteht. Die Messung erfolgt nach der Norm DIN EN 60704-2-13. Für aussagefähige Vergleiche muss die selbe Norm zu Grunde gelegt werden.

\*\*\* = Schallleistungspegel (Emission): Der Wert bezeichnet die Lautstärke direkt an der Schallquelle (Gebläse). Messung nach DIN EN 60704-2-13.



# MOVE'LINE FLACHSCHIRM



## TECHNISCHE DATEN:

- > Flachschriftmhaube zum Einbau in einen Hängeschrank
- > Randabsaugung, hocheffektiv und vierseitig ansaugend
- > Oberfläche hochwertiger Edelstahl 18/8 und Lack silber
- > Blende Edelstahl, austauschbar gegen Möbelblende
- > Drehknebel bei Modellen 661DE, 662DE, 691DE und 692DE  
Zur Steuerung des Motors (3stufig) und des Lichts (nicht dimmbar)
- > Elektronikschaltung bei Modellen 663DE und 693DE  
Zur Steuerung des Motors (4stufig) und des Lichts (dimmbar)
- > Beleuchtung 2 x (60cm) bzw. 4 x (90cm) 20 W Halogen, GU4
- > Metallfettfilter, spülmaschinengeeignet
- > Schallgedämmter Motorbereich mit ebm-papst-Gebläse
- > Umluft mit Aktivkohlegranulatfilter möglich, das Geräusch steigt, weitere Hinweise zu Umluft siehe Seite 5
- > Externe Motore nicht möglich
- > Kleinere Durchmesser als Motorstutzen und die Montage von Kunststoffschlauch nicht zulässig, Anschluss gem. S. 48/49
- > Nur Steckversion eines optionalen Funkfensterschalters mit kompletter Stromunterbrechung möglich (Art. 34.118)
- > Anschlusswerte: 60 cm max. 220 Watt, 90 cm max. 260 Watt

## LIEFERBARE VERSIONEN UND ZUBEHÖR:

Artikel:	Bezeichnung:	Oberfläche:	Breite:	Lichtart:	Schaltung:	Stutzen:	Gebläse*:
661DE	Move'line	Edelstahl	60 cm	Halogenlampen	Knebel	125 mm	Intern, 400 m <sup>3</sup> /h freiblasend
662DE	Move'line	Edelstahl	60 cm	Halogenlampen	Knebel	150 mm	Intern, 800 m <sup>3</sup> /h freiblasend
663DE	Move'line	Edelstahl	60 cm	Halogenlampen	Elektronik	150 mm	Intern, 800 m <sup>3</sup> /h freiblasend
691DE	Move'line	Edelstahl	90 cm	Halogenlampen	Knebel	125 mm	Intern, 400 m <sup>3</sup> /h freiblasend
692DE	Move'line	Edelstahl	90 cm	Halogenlampen	Knebel	150 mm	Intern, 800 m <sup>3</sup> /h freiblasend
693DE	Move'line	Edelstahl	90 cm	Halogenlampen	Elektronik	150 mm	Intern, 800 m <sup>3</sup> /h freiblasend

- 34.118 Funkfensterschalter zur Zuluftsteuerung zum Stecken, bei geschlossenem Fenster funktionieren weder Licht noch Motor
- 180.600 Kohlefilter für Umluft mit Aktivkohlegranulat
- 180.900 Kohlefilter für Umluft mit Aktivkohlegranulat
- 180.606 Für 60 cm Breite: Kohlegranulat zum Nachkauf, 1/2-jährlicher Tausch bei normaler Kochgewohnheit, für ca. 3 Füllungen
- 180.909 Für 90 cm Breite: Kohlegranulat zum Nachkauf, 1/2-jährlicher Tausch bei normaler Kochgewohnheit, für ca. 3 Füllungen