



TECHNISCHE DATEN:

- > Deckenabsaugung / Lüfterbaustein
- > Einfache Montage dank CLICK & FIT® -Montagesystem
- > Hocheffektive NOVY-Randabsaugung
- > Oberfläche wahlweise hochwertiger Chrom-Nickel-Stahl 18/8 unmagnetisch oder Lack weiß, einbrennlackiert
- > Ohne Beleuchtung, auf Anfrage externe Beleuchtung in begrenzter Anzahl anschließbar
- > Elektronikschaltung mit LED, 3 Effektivstufen + Intensiv
- > Funkfernbedienung serienmäßig im Lieferumfang
- > Von InTouch-Induktions-Kochfeldern steuerbar
- > Nachlaufzeit zuschaltbar
- > Zwei Metallfettfilter, spülmaschinengeeignet
- > Zwei CUBIC®-Motorblöcke mit ebm-papst-Gebläsen, abnehmbar* und extern im Gebäude montierbar, hierzu sind pro Motor entsprechende Steuerkabel notwendig
- > Oder Gerät wahlweise im Set mit zwei anderen Gebläsen
- > Umluft mit zwei Umluftboxen möglich, Hauptkatalog S.15
- > Abluftstutzen 2 x Ø 150 mm, Anschluss gemäß S. 48/49. Kleinere Durchmesser als 2 x Ø 150 mm und Kunststoffschlauch sind nicht zulässig.
- > Es sind zwei separate Abluftwege bis zum Auslass zu planen. Verwenden Sie bitte keine Hosenstücke.
- > Einbau eines optionalen Funkfensterschalters mit autarker Lichtfunktion (Art. 34.126) nur ab Werk möglich
- > Einbau max. 170 cm über Kochfeld bzw. max. 260 cm über dem Fußboden
- > Bei partiell abgehängten Decken planen Sie bitte einen ausreichend großen Wrasenfangraum. Beachten Sie bei der Planung der Abhängungsmaße das trichterförmige Aufsteigen des Kochdunstes mit ca. 15° Neigung und vermeiden Sie Querströmungen.
- > Gewicht mit Motoren: 48 kg, ohne Motoren: 42 kg
- > Anschlusswert maximal: 500 W

LEISTUNG UND LAUTSTÄRKE:

Artikel:	Gebläsestufe:	Leistung**:	Druck:	Schalldruckpegel***L _p :	Schalleistungspegel****L _w :
11500	Stufe 1	930 m³/h	350 Pa	34 dB(A) re 20 µPa	49 dB(A) re 1 pW
	Stufe 2	1.170 m³/h	370 Pa	40 dB(A) re 20 µPa	54 dB(A) re 1 pW
	Stufe 3	1.520 m³/h	410 Pa	47 dB(A) re 20 µPa	61 dB(A) re 1 pW
Freiblasend 2.200 m³/h	Intensivstufe	1.860 m³/h	450 Pa	56 dB(A) re 20 µPa	70 dB(A) re 1 pW

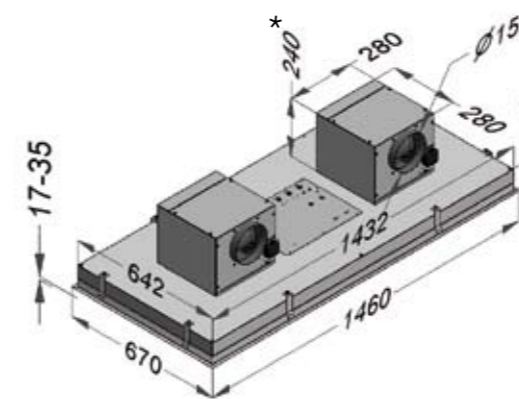
Externe Gebläse siehe S. 16/17. Empfehlung: extern ab 3m plus Schalldämpfer. Leistung u. Geräusch richten sich nach Anschluss

** = Leistung: NOVY misst die Leistungswerte des Gebläses nach der Norm DIN EN 61591, freiblasend ergibt sich ein höherer Wert.
 *** = Schalldruckpegel (Immission): Wert zeigt an, welcher Geräuschpegel in einer best. Entfernung (1 Meter) von der Geräuschquelle entsteht. Die Messung erfolgt nach der Norm DIN EN 60704-2-13. Für aussagefähige Vergleiche muss die selbe Norm zu Grunde gelegt werden.
 **** = Schalleistungspegel (Emission): Wert bezeichnet die Lautstärke direkt an der Schallquelle (Gebläse). Messung nach DIN EN 60704-2-13.



Neu!

HIGH'LINE 150 DECKENHAUBE



146 x 67 CM

Ausschnittmaß: 1.440 x 650 mm

* = Die CUBIC®-Motoren sind abnehmbar und im Gebäude extern platzierbar. Zu beachten ist, dass die Motoren dann eine Höhe von 280 mm haben (gegen Mehrpreis nur 250 mm, Art.-Nr. 341DE).

Das Gerät verfügt über zwei Motoren, die mit zwei separaten Leitungen angeschlossen werden. Es ist durchgängig auf 2 x Ø 150 mm Leitungsquerschnitt zu achten. Bei externen Motoren benötigen Sie auch 2 Steuerkabel und bei Außenwandmotoren 2 Schalldämpfer, die sich beim Set 11506_ bereits im Lieferumfang befinden.

Beide Motoren sind dreh- und abnehmbar*

LIEFERBARE VERSIONEN UND ZUBEHÖR:

Artikel:	Bezeichnung:	Oberfläche:	Gebläse** / Lieferumfang:
11500_	High'line 150	Edelstahl oder weiß	Set mit 2 x CUBIC®-Motoren = 2 x 1.100 m³/h, abnehmbar
11506_	High'line 150	Edelstahl oder weiß	Set mit 2 x Außenwandmotoren = 2 x 1.000 m³/h + 2 x Schalldämpfer
11507_	High'line 150	Edelstahl oder weiß	Set mit 2 x Wandeinbaumotoren = 2 x 1.080 m³/h
11508_	High'line 150	Edelstahl oder weiß	Set mit 2 x Flachdachmotoren = 2 x 1.080 m³/h

_ = Oberfläche: Bitte bei der Bestellung angeben: Oberfläche Edelstahl (X) oder Lack weiß, einbrennlackiert (W)

34.126	Funkfensterschalter zur Zuluftsteuerung (es werden nur die Motoren unterbrochen), Einbau nur ab Werk!
180.005	Steuerkabelverlängerung, 6polig, 5 Meter (es wird pro Motor eine Steuerkabelverlängerung benötigt)
180.010	Steuerkabelverlängerung, 6polig, 10 Meter (es wird pro Motor eine Steuerkabelverlängerung benötigt)

10505X	Umluftbox Edelstahl (es werden zwei Umluftboxen benötigt), weitere Infos siehe Hauptkatalog auf S. 15
10505W	Umluftbox Lack weiß (es werden zwei Umluftboxen benötigt), weitere Infos siehe Hauptkatalog auf S. 15