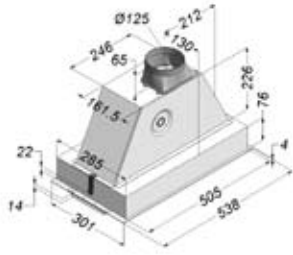
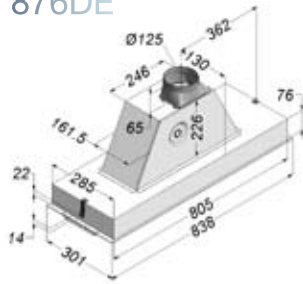


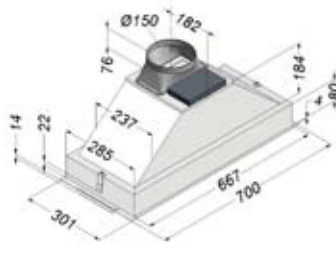
874DE



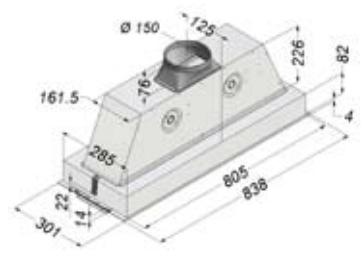
876DE



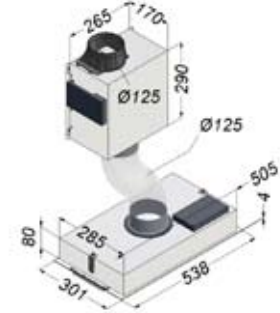
877DE



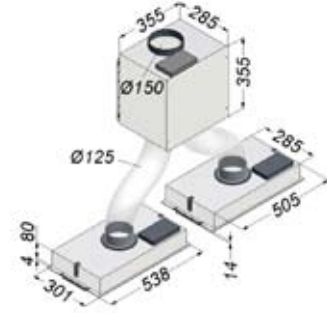
878DE



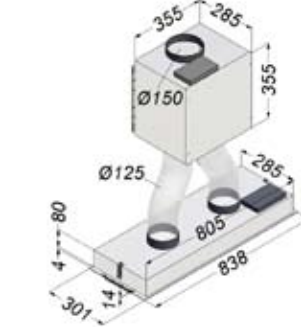
883DE



884DE



888DE



## ANSCHLUSSWERTE:

- > 874DE: max. 120 Watt
- > 876DE: max. 135 Watt
- > 877DE: max. 190 Watt
- > 878DE: max. 225 Watt
- > 883DE: max. 120 Watt
- > 884DE: max. 320 Watt
- > 888DE: max. 335 Watt

## LEISTUNG UND LAUTSTÄRKE:

Artikel:	Gebläsestufe:	Leistung*:	Druck:	Schalldruckpegel** L <sub>p</sub> :	Schallleistungspegel*** L <sub>w</sub> :
874DE	Stufe 1	170 m <sup>3</sup> /h	240 Pa	32 dB(A) re 20 µPa	46 dB(A) re 1 pW
	Stufe 2	240 m <sup>3</sup> /h	340 Pa	38 dB(A) re 20 µPa	51 dB(A) re 1 pW
	Freiblasend 420 m <sup>3</sup> /h	Stufe 3	350 m <sup>3</sup> /h	400 Pa	45 dB(A) re 20 µPa
876DE	Stufe 1	170 m <sup>3</sup> /h	240 Pa	31 dB(A) re 20 µPa	45 dB(A) re 1 pW
	Stufe 2	240 m <sup>3</sup> /h	340 Pa	37 dB(A) re 20 µPa	51 dB(A) re 1 pW
	Freiblasend 420 m <sup>3</sup> /h	Stufe 3	350 m <sup>3</sup> /h	400 Pa	44 dB(A) re 20 µPa
877DE	Stufe 1	230 m <sup>3</sup> /h	320 Pa	33 dB(A) re 20 µPa	47 dB(A) re 1 pW
	Stufe 2	360 m <sup>3</sup> /h	360 Pa	38 dB(A) re 20 µPa	52 dB(A) re 1 pW
	Freiblasend 600 m <sup>3</sup> /h	Stufe 3	500 m <sup>3</sup> /h	380 Pa	45 dB(A) re 20 µPa
878DE	Stufe 1	340 m <sup>3</sup> /h	240 Pa	33 dB(A) re 20 µPa	47 dB(A) re 1 pW
	Stufe 2	480 m <sup>3</sup> /h	340 Pa	40 dB(A) re 20 µPa	53 dB(A) re 1 pW
	Freiblasend 800 m <sup>3</sup> /h	Stufe 3	700 m <sup>3</sup> /h	400 Pa	47 dB(A) re 20 µPa
883DE extern	Stufe 1	170 m <sup>3</sup> /h	240 Pa	20 dB(A) re 20 µPa	25 dB(A) re 1 pW
	Stufe 2	240 m <sup>3</sup> /h	340 Pa	26 dB(A) re 20 µPa	39 dB(A) re 1 pW
	Freiblasend 420 m <sup>3</sup> /h	Stufe 3	350 m <sup>3</sup> /h	400 Pa	37 dB(A) re 20 µPa
884DE extern	Stufe 1	450 m <sup>3</sup> /h	375 Pa	29 dB(A) re 20 µPa	44 dB(A) re 1 pW
	Stufe 2	600 m <sup>3</sup> /h	400 Pa	38 dB(A) re 20 µPa	52 dB(A) re 1 pW
	Freiblasend 1.080 m <sup>3</sup> /h	Stufe 3	850 m <sup>3</sup> /h	450 Pa	45 dB(A) re 20 µPa
888DE extern	Stufe 1	450 m <sup>3</sup> /h	375 Pa	29 dB(A) re 20 µPa	44 dB(A) re 1 pW
	Stufe 2	600 m <sup>3</sup> /h	400 Pa	38 dB(A) re 20 µPa	52 dB(A) re 1 pW
	Freiblasend 1.080 m <sup>3</sup> /h	Stufe 3	850 m <sup>3</sup> /h	450 Pa	45 dB(A) re 20 µPa

\* = Leistung: NOVY misst die Leistungswerte des Gebläses nach der Norm DIN EN 61591, freiblasend ergibt sich ein höherer Wert.

\*\* = Schalldruckpegel (Immission): Der Wert zeigt an, welcher Geräuschpegel in einer bestimmten Entfernung (1 Meter) von der Geräuschquelle entsteht. Die Messung erfolgt nach der Norm DIN EN 60704-2-13. Für aussagefähige Vergleiche muss die selbe Norm zu Grunde gelegt werden.

\*\*\* = Schallleistungspegel (Emission): Der Wert bezeichnet die Lautstärke direkt an der Schallquelle (Gebläse). Messung nach DIN EN 60704-2-13.

# GLASS'LINE LÜFTERBAUSTEIN

## TECHNISCHE DATEN:

- > Randabsaugung, hocheffektiv und vierseitig ansaugend
- > Geräteunterseite aus weißem Hartglas mit Drehschalter
- > Beleuchtung je Element 2 x 11 Watt PL-Energiesparlampen
- > Metallfettfilter, spülmaschinengeeignet
- > Schallgedämmter Motorbereich mit ebm-papst-Gebläse
- > Neuheit: jetzt Umluft mit Umluftbox von Seite 15 möglich Neu!
- > Kleinere Durchmesser als Motorstutzen und die Montage von Kunststoffschlauch nicht zulässig, Anschluss gem. S. 48/49
- > Nur Steckversion eines optionalen Funkfensterschalters mit kompletter Stromunterbrechung möglich (Art. 34.118)
- > Einbauhöhe maximal 2,00 Meter über dem Fußboden
- > Planen Sie bitte einen ausreichend großen Wrasenfangraum. Beachten Sie bei der Planung der Abhängungsmaße das trichterförmige Aufsteigen des Kochdunstes mit ca. 10 bis 15° Neigung.

## LIEFERBARE VERSIONEN UND ZUBEHÖR: (HINWEIS: DIESES MODELL IST KEINE DECKENHAUBE, HIERZU SEITE 13)

Artikel:	Bezeichnung:	Breite:	Ausschnittmaß:	Gebläse* / Lieferumfang:
874DE	Glass'line	538 mm	510 x 290 mm	Intern, 420 m <sup>3</sup> /h-Motor freiblasend, Ausgang ø 125 mm
876DE	Glass'line	838 mm	810 x 290 mm	Intern, 420 m <sup>3</sup> /h-Motor freiblasend, Ausgang ø 125 mm
877DE	Glass'line	700 mm	672 x 290 mm	Intern, 600 m <sup>3</sup> /h-Motor freiblasend, Ausgang ø 150 mm
878DE	Glass'line	838 mm	810 x 290 mm	Intern, 800 m <sup>3</sup> /h-Motor freiblasend, Ausgang ø 150 mm
883DE	Glass'line extern	538 mm	510 x 290 mm	Set mit 420 m <sup>3</sup> /h-Würfelmotor freiblasend, Ausgang ø 125 mm Abluftleitung (mind. 3 m, max. 5 m) mit Schalldämpfer 300.006
884DE	Glass'line extern	2 x 538 mm	2 x 510 x 290 mm	Set mit 1.080 m <sup>3</sup> /h-Würfelmotor freiblas., Ausgang ø 150 mm, Abluftleitung (mind. 3 m, max. 6 m) zum Motor: 2 x ø 125 mm, Bitte planen Sie zwei Schalldämpfer ø 125 mm, Art. 300.006
888DE	Glass'line extern	838 mm	810 x 290 mm	Set mit 1.080 m <sup>3</sup> /h-Würfelmotor freiblas., Ausgang ø 150 mm, Abluftleitung (mind. 3 m, max. 6 m) zum Motor: 2 x ø 125 mm, Bitte planen Sie zwei Schalldämpfer ø 125 mm, Art. 300.006

34.118 Funkfensterschalter zur Zuluftsteuerung zum Stecken, bei geschlossenem Fenster funktionieren weder Licht noch Motor

180.006 Steuerkabelverlängerung, 5polig, 5 Meter

Hinweis: Als Neuheit passt die Umluftbox von Seite 15 zu diesen Lüfterbausteinen

