

EMPFEHLUNGEN ZUR DUNSTHAUBE FLAT'LINE:



> Induktionskochfeld Flex'zone
Größe: 78 x 52 cm
Art.2834K
Weitere Informationen auf Seite 59



> Induktionskochfeld Flex'zone InTouch®
Größe: 78 x 52 cm
Art.2836K + Art. 830.026 bzw. 7400.027
Weitere Informationen auf Seite 57



> Induktionskochfeld Flex'zone InTouch®
Größe: 88 x 52 cm (120 cm Dunsthaube)
Art.2896K + Art. 830.026 bzw. 7400.027
Weitere Informationen auf Seite 58



> Induktionskochfeld Flex'zone InTouch®
Größe: 100 x 40 cm (120 cm Dunsthaube)
Art.2816K + Art. 830.026 bzw. 7400.027
Weitere Informationen auf Seite 56



LEISTUNG UND LAUTSTÄRKE DER INTERNEN VERSIONEN:

Artikel:	Gebläsestufe:	Leistung*:	Druck:	Schalldruckpegel** L _p :	Schalleistungspegel*** L _w :
20900P und 20900H	Stufe 1	180 m³/h	280 Pa	27 dB(A) re 20 µPa	41 dB(A) re 1 pW
	Stufe 2	260 m³/h	320 Pa	35 dB(A) re 20 µPa	47 dB(A) re 1 pW
	Stufe 3	380 m³/h	360 Pa	40 dB(A) re 20 µPa	53 dB(A) re 1 pW
Freiblasend 700 m³/h	Intensivstufe	550 m³/h	380 Pa	45 dB(A) re 20 µPa	58 dB(A) re 1 pW
21200P und 21200H	Stufe 1	320 m³/h	350 Pa	36 dB(A) re 20 µPa	49 dB(A) re 1 pW
	Stufe 2	450 m³/h	375 Pa	42 dB(A) re 20 µPa	55 dB(A) re 1 pW
	Stufe 3	600 m³/h	400 Pa	48 dB(A) re 20 µPa	60 dB(A) re 1 pW
Freiblasend 1.080 m³/h	Intensivstufe	850 m³/h	450 Pa	52 dB(A) re 20 µPa	64 dB(A) re 1 pW

Externe Gebläse siehe S. 16/17. Empfehlung: extern ab 3m plus Schalldämpfer. Leistung und Geräusch richten sich nach dem Anschluss.

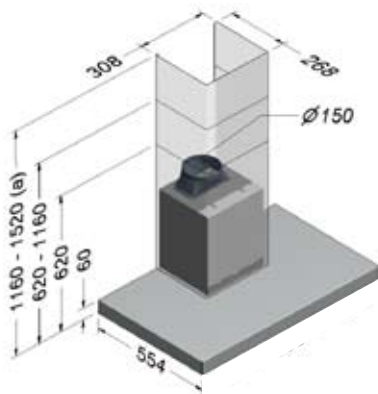
* = Leistung: NOVY misst die Leistungswerte des Gebläses nach der Norm DIN EN 61591, freiblasend ergibt sich ein höherer Wert.

** = Schalldruckpegel (Immission): Der Wert zeigt an, welcher Geräuschpegel in einer bestimmten Entfernung (1 Meter) von der Geräuschquelle entsteht. Die Messung erfolgt nach der Norm DIN EN 60704-2-13. Für aussagefähige Vergleiche muss die selbe, anerkannte Norm zu Grunde gelegt werden.

*** = Schalleistungspegel (Emission): Der Wert bezeichnet die Lautstärke direkt an der Schallquelle (Gebläse). Messung nach DIN EN 60704-2-13.

Auswaschbarer Kohlefilter

FLAT'LINE WANDHAUBE



TECHNISCHE DATEN:

- > Randabsaugung, hocheffektiv und vierseitig ansaugend
- > Hochwertiger Edelstahl 18/8 (1.4301) unmagnetisch
- > Beleuchtung 4 x 20 W Halogen, Typ GU4, dimmbar bzw. Beleuchtung 2 x 36 W PL-Energiesparlampen hinter Hartglas
- > Elektronikschaltung mit LED
3 Effektivstufen und 1 Intensivstufe
- > Fernbedienung optional auf Anfrage
- > Nachlaufzeit zuschaltbar
- > Metallfettfilter, spülmaschinengeeignet
- > Anschlusswert maximal: 380 W
- > Schallgedämmter Schachtbereich mit ebm-papst-Gebläse
- > Externe Absaugung mit verschiedenen Gebläsen möglich
- > Umluft mit Umluftset möglich, Gerät dann mind. 72 cm hoch
- > Abluftstutzen \varnothing 150 mm, Anschluss gemäß Seite 48/49
Kleinere Durchmesser als \varnothing 150 mm und Schlauch nicht zulässig
- > Einbau eines optionalen Funkfensterschalters mit autarker Lichtfunktion (Art. 34.126) nur ab Werk möglich, keine Nachrüstung

LIEFERBARE VERSIONEN UND ZUBEHÖR:

Artikel:	Bezeichnung:	Oberfläche:	Breite:	Lichtart:	Gebläse*:
20900P	Flat'line PL	Edelstahl	90 cm	PL-Energiesparlampen	Intern, 700 m ³ /h freiblasend
20905P	Flat'line PL	Edelstahl	90 cm	PL-Energiesparlampen	Extern, zzgl. Gebläse von S. 16/17
20900H	Flat'line H	Edelstahl	90 cm	Halogenlampen	Intern, 700 m ³ /h freiblasend
20905H	Flat'line H	Edelstahl	90 cm	Halogenlampen	Extern, zzgl. Gebläse von S. 16/17
21200P	Flat'line PL	Edelstahl	120 cm	PL-Energiesparlampen	Intern, 1.080 m ³ /h freiblasend
21205P	Flat'line PL	Edelstahl	120 cm	PL-Energiesparlampen	Extern, zzgl. Gebläse von S. 16/17
21200H	Flat'line H	Edelstahl	120 cm	Halogenlampen	Intern, 1.080 m ³ /h freiblasend
21205H	Flat'line H	Edelstahl	120 cm	Halogenlampen	Extern, zzgl. Gebläse von S. 16/17
34.126	Funkfensterschalter zur Zuluftsteuerung mit autarker Lichtfunktion, inklusive Einbau ab Werk (nicht nachrüstbar!)				
7400.400	Neu! Umluftset: reakt. Kohlefilter, Schacht mit Stanzungen, Raumhöhe 245-275 cm. Geräusch höher als Abluft (Hinweis S. 5)				
7210.100	Umluftset: reakt. Kohlefilter, Schacht mit Stanzungen, Raumhöhe 275-320 cm. Geräusch höher als Abluft (Hinweis S. 5)				
7400.055	Monoblock-Kohlefilter, 3 x reaktivierbar durch Auswaschen und Trocknen, zum Nachkauf (siehe Hinweis auf Seite 5)				
7400.100	Edelstahl-Kaminverlängerung für Abluft bis 320 cm Raumhöhe - Längenmaß (a) in der Maßzeichnung				