



EMPFEHLUNGEN ZUR DUNSTHAUBE ELYPS:



> Induktionskochfeld Flex'zone  
Größe: 78 x 52 cm  
Art.2834K  
Weitere Informationen auf Seite 59



> Induktionskochfeld Flex'zone InTouch®  
Größe: 78 x 52 cm - Art.2836K  
(InTouch-Funktion mit Elyps nicht nutzbar)  
Weitere Informationen auf Seite 57



> Induktionskochfeld Flex'zone InTouch®  
Größe: 88 x 52 cm - Art.2896K  
(InTouch-Funktion mit Elyps nicht nutzbar)  
Weitere Informationen auf Seite 58

LEISTUNG UND LAUTSTÄRKE DER INTERNEN VERSIONEN:

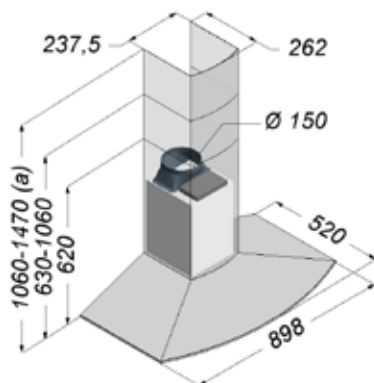
Artikel:	Gebläsestufe:	Leistung*:	Druck:	Schalldruckpegel** L <sub>p</sub> :	Schalleistungspegel*** L <sub>w</sub> :
7050DE und 7052DE	Stufe 1	180 m³/h	280 Pa	<b>31 dB(A)</b> re 20 µPa	44 dB(A) re 1 pW
	Stufe 2	260 m³/h	320 Pa	<b>37 dB(A)</b> re 20 µPa	50 dB(A) re 1 pW
	Stufe 3	380 m³/h	360 Pa	<b>42 dB(A)</b> re 20 µPa	55 dB(A) re 1 pW
Freiblasend 700 m³/h	Intensivstufe	550 m³/h	380 Pa	<b>46 dB(A)</b> re 20 µPa	59 dB(A) re 1 pW

Externe Gebläse siehe S. 16/17. Empfehlung: extern ab 3m plus Schalldämpfer. Leistung und Geräusch richten sich nach dem Anschluss.

\* = Leistung: NOVY misst die Leistungswerte des Gebläses nach der Norm DIN EN 61591, freiblasend ergibt sich ein höherer Wert.  
 \*\* = Schalldruckpegel (Immission): Der Wert zeigt an, welcher Geräuschpegel in einer bestimmten Entfernung (1 Meter) von der Geräuschquelle entsteht. Die Messung erfolgt nach der Norm DIN EN 60704-2-13. Für aussagefähige Vergleiche muss die selbe, anerkannte Norm zu Grunde gelegt werden.  
 \*\*\* = Schalleistungspegel (Emission): Der Wert bezeichnet die Lautstärke direkt an der Schallquelle (Gebläse). Messung nach DIN EN 60704-2-13.



# ELYPS WANDHAUBE



## TECHNISCHE DATEN:

- > Randabsaugung, hocheffektiv  
Vierseitig und mittig ansaugend
- > Hochwertiger Edelstahl 18/8 (1.4301) unmagnetisch
- > Oder Lack schwarz (einbrennlackiert) mit Bodenplatten und Leuchtenabdeckung in Edelstahl
- > Beleuchtung 2 x 20 W Halogen, Typ G4, nicht dimmbar
- > Elektronikschaltung  
3 Effektivstufen und 1 Intensivstufe
- > Metallfettfilter, spülmaschinengeeignet
- > Anschlusswert maximal: 180 W
- > Schallgedämmter Schachtbereich
- > ebm-papst-Gebläse
- > Externe Absaugung mit verschiedenen Gebläsen möglich
- > Umluft mit Kohlefiltern nicht möglich
- > Abluftstutzen  $\varnothing$  150 mm, Anschluss gemäß Seite 48/49  
Kleinere Durchmesser als  $\varnothing$  150 mm und Schlauch nicht zulässig
- > Nur Steckversion eines optionalen Funkfensterschalters mit kompletter Stromunterbrechung möglich (Art. 34.118)



Art. 7052DE: Lack schwarz mit Bodenplatten in Edelstahl

## LIEFERBARE VERSIONEN UND ZUBEHÖR:

Artikel:	Bezeichnung:	Oberfläche:	Breite:	Lichtart:	Gebläse*:
7050DE	Elyps	Edelstahl	90 cm	Halogenlampen	Intern, 700 m <sup>3</sup> /h freiblasend
7052DE	Elyps	Lack schwarz	90 cm	Halogenlampen	Intern, 700 m <sup>3</sup> /h freiblasend
7055DE	Elyps	Edelstahl	90 cm	Halogenlampen	Extern, zzgl. Gebläse von S. 16/17

34.118 Funkfensterschalter (Zuluftsteuerung) zum Stecken, bei geschlossenem Fenster funktionieren weder Licht noch Motor  
6050.100 Edelstahl-Kaminverlängerung bis 315 cm Raumhöhe - Längenmaß (a) in der Maßzeichnung