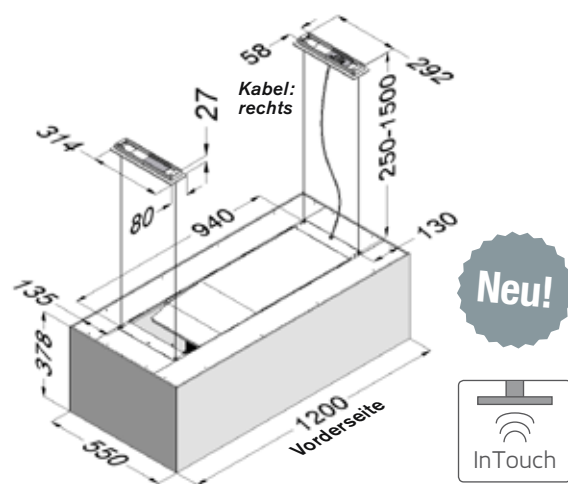


CUBE INSELHAUBE



EMPFEHLUNGEN ZUR DUNSTHAUBE CUBE:



- > Induktionskochfeld Flex'zone InTouch®
Größe: 78 x 52 cm
Art.2836K mit eingebauter Fernbedienung
Weitere Informationen auf Seite 57



- > Induktionskochfeld Flex'zone InTouch®
Größe: 88 x 52 cm
Art.2896K mit eingebauter Fernbedienung
Weitere Informationen auf Seite 58



- > Induktionskochfeld Flex'zone InTouch®
Größe: 100 x 40 cm
Art.2816K mit eingebauter Fernbedienung
Weitere Informationen auf Seite 56

TECHNISCHE DATEN:

- > Umluft-Dunstabzugshaube zur Deckenmontage an Stahlröhren
- > Randabsaugung mit Luftstauraum, hocheffektiv
- > Transluzenter, hygienischer Spezialkunststoff LG™ Hi-Macs™ mit erstklassigen Produkteigenschaften wie z. B. Kratzfestigkeit
- > Geräteunterseite aus weißem Stahlblech, einbrennlackiert
- > Kochfeldbeleuchtung 4 x 20 W Halogen (dimmbar), Typ GU 4, Ambientebeleuchtung 2 x TL5 8 W und 2 x TL5 21 W Neon
- > Elektronikschaltung mit LED, 3 Effektivstufen und 1 Intensivstufe
- > Funkfernbedienung, serienmäßig im Lieferumfang enthalten
- > Serienmäßig von InTouch-Induktions-Kochfeldern steuerbar
- > Nachlaufzeit zuschaltbar
- > Metallfettfilter, spülmaschinengeeignet
- > Anschlusswert maximal: 438 W
- > Schallgedämmte Umluftweiche und ebm-papst-Gebläse
- > Mögliche Deckenhöhe in Serienversion von 2,28 m bis 3,60 m
- > Das Gerät eignet sich z. B. auch für sehr hohe oder niedrige Räume, in denen andere Umluft-Inselhauben nicht montiert werden können. Längere Stahlröhren sind auf Anfrage lieferbar.
- > Empfohlene Montagehöhe vom Fussboden: ca. 1,70 bis 1,80 m
- > Umluft mit Aktivkohlegranulat: kostensparend und umweltschonend, da nicht der komplette Filter getauscht wird.
- > Gewicht circa 48 kg

LIEFERBARE VERSION UND ZUBEHÖR:

Artikel:	Bezeichnung:	Oberfläche:	Größe:	Lichtart:	Betriebsart:
71209H	Cube	Hi-Macs™	120 x 55	Halogen + Ambiente	Nur Umluft, keine Abluft
7210.025	Kohlegranulat	Zum Nachkauf, ½jährlicher Tausch bei normaler Kochgewohnheit, für ca. 3 Füllungen			

LEISTUNG UND LAUTSTÄRKE:

Artikel:	Gebläsestufe:	Leistung*:	Druck:	Schalldruckpegel** L _p :	Schalleistungspegel*** L _w :
71209H	Stufe 1	340 m³/h	390 Pa	42 dB(A) re 20 µPa	56 dB(A) re 1 pW
	Stufe 2	420 m³/h	430 Pa	48 dB(A) re 20 µPa	61 dB(A) re 1 pW
	Stufe 3	580 m³/h	440 Pa	50 dB(A) re 20 µPa	64 dB(A) re 1 pW
Freiblasend 1.080 m³/h	Intensivstufe	800 m³/h	450 Pa	53 dB(A) re 20 µPa	67 dB(A) re 1 pW

* = Leistung: NOVY misst die Leistungswerte des Gebläses nach der Norm DIN EN 61591, freiblasend ergibt sich ein höherer Wert.

** = Schalldruckpegel (Immission): Der Wert zeigt an, welcher Geräuschpegel in einer bestimmten Entfernung (1 Meter) von der Geräuschquelle entsteht. Die Messung erfolgt nach der Norm DIN EN 60704-2-13. Für aussagefähige Vergleiche muss die selbe, anerkannte Norm zu Grunde gelegt werden.

*** = Schalleistungspegel (Emission): Der Wert bezeichnet die Lautstärke direkt an der Schallquelle (Gebläse). Messung nach DIN EN 60704-2-13.

