

EMPFEHLUNGEN ZUR DUNSTHAUBE AGORA INSEL:



- > Induktionskochfeld Flex'zone
Größe: 78 x 52 cm
Art.2834K
Weitere Informationen auf Seite 59



- > Induktionskochfeld Flex'zone InTouch®
Größe: 78 x 52 cm
Art.2836K + Art. 830.026
Weitere Informationen auf Seite 57



- > Induktionskochfeld Flex'zone InTouch®
Größe: 88 x 52 cm
Art.2896K + Art. 830.026
Weitere Informationen auf Seite 58



LEISTUNG UND LAUTSTÄRKE DER INTERNEN VERSIONEN:

Artikel:	Gebläsestufe:	Leistung*:	Druck:	Schalldruckpegel** L _p :	Schalleistungspegel*** L _w :
7180DE und 7190DE	Stufe 1	320 m³/h	350 Pa	35 dB(A) re 20 µPa	49 dB(A) re 1 pW
	Stufe 2	450 m³/h	375 Pa	39 dB(A) re 20 µPa	54 dB(A) re 1 pW
	Stufe 3	600 m³/h	400 Pa	45 dB(A) re 20 µPa	60 dB(A) re 1 pW
Freiblasend 1.080 m³/h	Intensivstufe	850 m³/h	450 Pa	52 dB(A) re 20 µPa	66 dB(A) re 1 pW

Externe Gebläse siehe S. 16/17. Empfehlung: extern ab 3m plus Schalldämpfer. Leistung und Geräusch richten sich nach dem Anschluss.

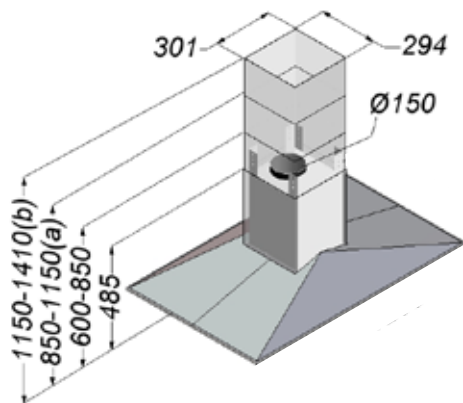
* = Leistung: NOVY misst die Leistungswerte des Gebläses nach der Norm DIN EN 61591, freiblasend ergibt sich ein höherer Wert.

** = Schalldruckpegel (Immission): Der Wert zeigt an, welcher Geräuschpegel in einer bestimmten Entfernung (1 Meter) von der Geräuschquelle entsteht. Die Messung erfolgt nach der Norm DIN EN 60704-2-13. Für aussagefähige Vergleiche muss die selbe, anerkannte Norm zu Grunde gelegt werden.

*** = Schalleistungspegel (Emission): Der Wert bezeichnet die Lautstärke direkt an der Schallquelle (Gebläse). Messung nach DIN EN 60704-2-13.



AGORA INSELHAUBE



TECHNISCHE DATEN:

- > Randabsaugung, hocheffektiv
Vierseitig und mittig ansaugend
- > Hochwertiger Edelstahl 18/8 (1.4301) unmagnetisch
- > Nahtlos verschweißte Schächte teleskopierbar,
waagerechte Naht zwischen oberem u. unterem Schacht sichtbar
- > Aufsteigende Naht im Haubenkörper, siehe Foto und Zeichnung
- > Beleuchtung 3 x 20 W Halogen, Typ G4, zentriert, nicht dimmbar
- > Elektronikschaltung mit LED
3 Effektivstufen und 1 Intensivstufe
- > Metallfettfilter, spülmaschinengeeignet
- > Anschlusswert maximal: 335 W
- > Schallgedämmter Schachtbereich mit ebm-papst-Gebläse
- > Externe Absaugung mit verschiedenen Gebläsen möglich
- > Umluft nicht möglich
- > Abluftstutzen \varnothing 150 mm, Anschluss gemäß Seite 48/49
Kleinere Durchmesser als \varnothing 150 mm und Schlauch nicht zulässig
- > Nur Steckversion eines optionalen Funkfensterschalters mit
kompletter Stromunterbrechung möglich (Art. 34.118)

LIEFERBARE VERSIONEN UND ZUBEHÖR:

Artikel:	Bezeichnung:	Oberfläche:	Größe:	Lichtart:	Gebläse*:
7180DE	Agora	Edelstahl	90 x 65	Halogenlampen	Intern, 1.080 m ³ /h freiblasend
7185DE	Agora	Edelstahl	90 x 65	Halogenlampen	Extern, zzgl. Gebläse von S. 16/17
7190DE	Agora	Edelstahl	120 x 75	Halogenlampen	Intern, 1.080 m ³ /h freiblasend
7195DE	Agora	Edelstahl	120 x 75	Halogenlampen	Extern, zzgl. Gebläse von S. 16/17
34.118	Funkfensterschalter (Zuluftsteuerung) zum Stecken, bei geschlossenem Fenster funktionieren weder Licht noch Motor				
7180.100	Edelstahl-Kaminverlängerung bis 280 cm Raumhöhe - Längenmaß (a) in der Maßzeichnung				
7180.101	Edelstahl-Kaminverlängerung bis 315 cm Raumhöhe - Längenmaß (b) in der Maßzeichnung				